

Outdoors



Architectural Glass Systems
2023

Glass railing series / Γυάλινα κάγκελα

The K1800 CLEARVIEW railing is a modern and safe solution. All systems consist of a mono block aluminum profile base, which makes them very resistant to horizontal mechanical pressures. They are designed to offer a sense of freedom when used in a large balcony with a breathtaking view.

Models are divided into adjustable or non-adjustable, and top mounted or in floor. They have been certified for resistance to horizontal linear and dynamic load, by the internationally recognized institutes IFT ROSENHEIM (Germany) and GIORDANO (Italy) according to the following standards:

DIN 18008-4:2013-07
NF P01-013:1988
NF P08-301:1991
UNI 10807:1999

Η σειρά γυάλινων κάγκελων K1800 CLEARVIEW χωρίς κάθετες κολόνες, αποτελεί την πιο σύγχρονη και ασφαλέστερη πρόταση στην κατηγορία του. Όλα τα μοντέλα - συστήματα αποτελούνται από ειδικά σχεδιασμένο μονοκόμματο προφίλ αλουμινίου B.T. το οποίο τα κάνει άκαμπτα στις μηχανικές πιέσεις. Βασισμένη στις αρχιτεκτονικές τάσεις για μεγάλα μπαλκόνια και απεριόριστη θέα, δίνουν την αίσθηση ελευθερίας αλλά και ασφάλειας. Τα μοντέλα της σειράς είναι είτε επιδαπέδια είτε ενδοδαπέδια και έχουν ή όχι τη δυνατότητα ρύθμισης.

Τα μοντέλα της σειράς έχουν πιστοποιηθεί επιτυχώς ώστε να καλύπτουν χρήσεις σε κατοικίες, επαγγελματικούς-εμπορικούς και γενικά δημόσιους χώρους, από τα διεθνώς αναγνωρισμένα ινστιτούτα IFT ROSENHEIM (Γερμανία) και GIORDANO (Ιταλία) σύμφωνα με τα ακόλουθα πρότυπα:

DIN 18008-4:2013-07
NF P01-013:1988
NF P08-301:1991
UNI 10807:1999

K 1801

K 1801 LUX

K 1850.90

K 1860 LUX

K 1820 ST

K 1820 LUX

K 1830.95 KINEO

K 1830.110 KINEO

K 1840 LUX

HANDRAILS



K 1820 LUX

PRODUCTS / OUTDOORS / GLASS RAILING SERIES /

K 1801

Low height glass railing model

Μοντέλο γυάλινου κάγκελου χαμηλού ύψους

Top mounted, low height glass railing model. It is an extremely rigid system, ideal for balconies with concrete parapets. It can also be used as a windbreak.

Μοντέλο γυάλινου κάγκελου χαμηλού ύψους το οποίο τοποθετείται πάνω σε τελικό δάπεδο. Είναι ένα ιδιαίτερα άκαμπτο σύστημα, ιδανικό για μπαλκόνια με τιμεντένια στηθαία. Μπορεί να χρησιμοποιηθεί και ως σταθερός ανεμοφράκτης.

Compatible handrails / Συμβατές κουπαστές



12.56



12.57

Dimensions

Διαστάσεις

Base shoe 49mm x 65mm

Προφίλ βάσης 49mm x 65mm

Technical features

Τεχνικά χαρακτηριστικά

Profile standard length 6000mm
 Installation position Floor mounting
 Maximum system height 700mm
 Glazing thickness range 10,38mm / 13,52mm
 Glazing type Laminate, tempered laminate
 Drainage for raining water Optional
 Drilling distance First hole from the edge 100mm – hole to hole center 300mm

Standard μήκος προφίλ 6000mm
 Τύπος εγκατάστασης Επιδαπέδια
 Μέγιστο ύψος κάγκελου 700mm
 Πάχη υαλοπίνακα 10,38mm / 13,52mm
 Είδος κρυστάλλου Τρίπλεξ, σκληρυμένο τρίπλεξ
 Δυνατότητα απορροής υδάτων Προαιρετικό
 Απόσταση οπών για βίδες Πρώτη τρύπα: 100mm από την άκρη – κέντρο σε κέντρο τρύπας 300mm

Recommended fixing screws Anchor screw torx 30
 Countersunk 7,5 x 90

Συνιστώμενες βίδες στερέωσης Anchor screw torx 30
 Countersunk 7,5 x 90

Certifications / Πιστοποιήσεις

Scope / Πεδίο εφαρμογής Category B
 Static loading / Φόρτιση According to DIN 18008-4:2013-07
 66.4
 Glazing type / Τύπος γυαλιού
 Measurent overall height from floor / Υψος από δάπεδο 1100 mm with use of handrail / 1100 mm με κουπαστή

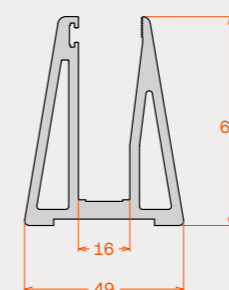


* The use of tempered laminated glass panes is recommended
 ** In seaside areas, 20μ thick anodized is recommended

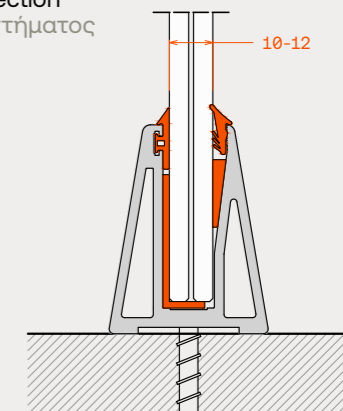
* Ενδείκνυται η χρήση σκληρυμένων τρίπλεξ υαλοπινάκων
 ** Σε παραθαλάσσιες περιοχές ενδείκνυται η βαφή πάχους 20μ



Vertical profile section
 Κάθετη τομή προφίλ



System vertical section
 Κάθετη τομή συστήματος



PRODUCTS / OUTDOORS / GLASS RAILING SERIES /

K 1801 LUX

Middle height glass railing model

Μοντέλο γυάλινου κάγκελου μεσαίου ύψους

Top mounted, tall height glass railing model. It is an extremely rigid system, with a base profile specifically designed, for use not only in private villas, or hotels but in public spaces such as sports arenas or shopping malls. The absence of any vertical elements provides clear sight lines and maximizes the view.

Μοντέλο γυάλινου κάγκελου μεσαίου ύψους το οποίο τοποθετείται πάνω σε τελικό δάπεδο. Είναι ένα ιδιαίτερα άκαμπτο σύστημα, ιδανικό για μπαλκόνια με τσιμεντένια στηθαία. Η απουσία κάθετων στοιχείων δίνει αίσθηση ελευθερίας προσφέροντας ανεμπόδιστη θέα.

Compatible handrails / Συμβατές κουπαστές



12.25



12.28



12.55

Dimensions

Base profile 70mm x 70mm

Διαστάσεις

Προφίλ βάσης 70mm x 70mm

Technical features

Profile standard length 6000mm
 Installation position Floor mounting
 Maximum system height 800mm
 Glazing thickness range 16,38mm / 17,52mm
 Glazing type Laminate, tempered laminate
 Drainage for raining water Optional
 Drilling distance First hole from the edge 100mm – hole to hole center 300mm

Recommended fixing screws HUS4-H 8 x 100/120, M8 Threaded Rode S.S + hexagonal flange nut DIN 6923 A2

Τεχνικά χαρακτηριστικά

Standard μήκος προφίλ 6000mm
 Τύπος εγκατάστασης Επιδαπέδια
 Μέγιστο ύψος κάγκελου 800mm
 Πάχη υαλοπλάκα 16,38mm / 17,52mm
 Είδος κρυστάλλου Τρίπλεξ, σκληρυμένο τρίπλεξ
 Δυνατότητα απορροής υδάτων Προαιρετικό
 Απόσταση οπών για βίδες Πρώτη τρύπα: 100mm από την άκρη – κέντρο σε κέντρο τρύπας 300mm

Συνιστώμενες βίδες στερέωσης HUS4-H 8 x 100/120 Ντίζα M8 ανοξείδωτη με περικόχλιο φλαντζωτό DIN 6923 A2 ανοξείδωτο

Certifications / Πιστοποιήσεις

Scope / Πεδίο εφαρμογής	Public	Private
Static loading / Φόρτιση	1.7 kN/m	2.21 kN/m
Glazing type / Τύπος γυαλιού	88.4	88.4
Measurement overall height from floor / Ύψος από δάπεδο	800mm	800mm

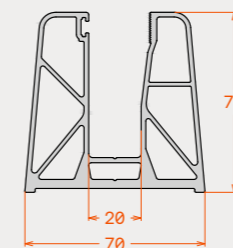


* The use of tempered laminated glass panes is recommended
 ** In seaside areas, 20μ thick anodized is recommended

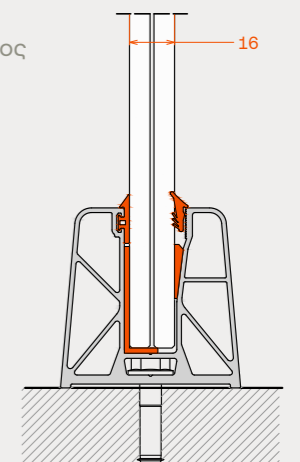
* Ενδείκνυται η χρήση σκληρυμένων τρίπλεξ υαλοπινάκων
 ** Σε παραθαλάσσιες περιοχές ενδείκνυται η βαφή πάχους 20μ



Vertical section
Κάθετη τομή προφίλ



System vertical section
Κάθετη τομή συστήματος



PRODUCTS / OUTDOORS / GLASS RAILING SERIES /

K 1850.90

Glass railing model

Μοντέλο γυάλινου κάγκελου

Top mounted square intersection glass railing model, for relatively total height. It is an extremely rigid system, with sharp corners and minimal design. Suitable for inside or outside use.

Μοντέλο γυάλινου κάγκελου τετράγωνης διατομής και σχετικά μεγάλου ύψους το οποίο τοποθετείται πάνω σε τελικό δάπεδο. Είναι ένα ιδιαίτερα άκαμπτο σύστημα με έντονες γωνίες και μοντέρνο σχεδιασμό, κατάλληλο για εσωτερική και εξωτερική χρήση.

Compatible handrails / Συμβατές κουπαστές



12.25



12.28



12.55



12.57

Dimensions

Διαστάσεις

Base shoe

60mm x 90mm

Προφίλ βάσης

60mm x 90mm

Technical features

Τεχνικά χαρακτηριστικά

Profile standard length	6000mm
Installation position	Floor mounting
Maximum system height	1000mm
Glazing thickness range	12,38mm / 17,56mm
Glazing type	Laminate, tempered laminate
Drainage for raining water	Optional
Drilling distance	First hole from the edge 100mm-hole to hole center 300mm
Recommended fixing screws	HUS4-H 8 x 100/120, M8 threaded rode S.S.+ hexagonal flange nut DIN 6923 A2

Standard μήκος προφίλ	6000mm
Τύπος εγκατάστασης	Επιδαπέδια
Μέγιστο ύψος κάγκελου	1000mm
Πάχη υαλοπίνακα	12,38mm / 17,56mm
Είδος κρυστάλλου	Τρίπλεξ, σκληρυμένο τρίπλεξ
Δυνατότητα απορροής υδάτων	Προαιρετικό
Απόσταση οπών για βίδες στήριξης	Πρώτη τρύπα: 100mm από την άκρη - κέντρο σε κέντρο τρύπας 300mm
Συνιστώμενες βίδες στερέωσης	HUS4-H 8 x 100/120 Ντίζα M8 ανοξειδωτη με περικόχλιο φλαντζωτό DIN 6923 A2 ανοξειδωτο

Certifications / Πιστοποιήσεις

Scope / Πεδίο εφαρμογής	Public	Private
Static loading / Φόρτιση	1.7 kN/m	2.21 kN/m
Glazing type / Τύπος γυαλιού	88.4	88.4
Measurement overall height from floor / Ύψος από δάπεδο	1000mm	1000mm

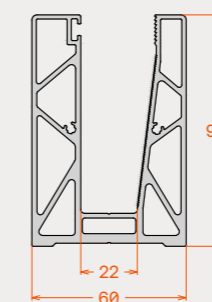


* The use of tempered laminated glass panes is recommended
** In seaside areas, 20μ thick anodized is recommended

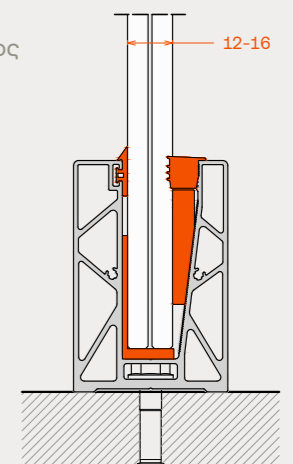
* Ενδείκνυται η χρήση σκληρυμένων τρίπλεξ υαλοπινάκων
** Σε παραθαλάσσιες περιοχές ενδείκνυται η βαφή πάχους 20μ



Vertical section
Κάθετη τομή προφίλ



System vertical section
Κάθετη τομή συστήματος



PRODUCTS / OUTDOORS / GLASS RAILING SERIES /

K 1860 LUX

Glass railing model

Μοντέλο γυάλινου κάγκελου

Top mounted glass railing model for relatively total height. It is an extremely rigid system, ideal for inside or outside use. The absence of any vertical elements provides clear sight lines and maximizes the view.

Μοντέλο γυάλινου κάγκελου σχετικά μεγάλου τελικού ύψους το οποίο τοποθετείται πάνω σε δάπεδο. Είναι ένα ιδιαίτερα άκαμπτο σύστημα, κατάλληλο για εσωτερική και εξωτερική χρήση. Η απουσία κάθετων στοιχείων δίνει αίσθηση ελευθερίας προσφέροντας ανεμπόδιστη θέα.

Compatible handrails / Συμβατές κουπαστές



12.25



12.28



12.55



12.57

Dimensions

Διαστάσεις

Base shoe 69mm x 90mm

Προφίλ βάσης 69mm x 90mm

Technical features

Τεχνικά χαρακτηριστικά

Profile standard length 6000mm
 Installation position Floor mounting
 Maximum system height 1100mm
 Glazing thickness range 12,38mm / 17,52mm
 Glazing type Laminate, tempered laminate
 Drainage for raining water Optional
 Drilling distance First hole from the edge 100mm-hole to hole center 300mm
 Recommended fixing screws HUS4-H8 x 100/120, M8 Threaded Rod S.S.+ hexagonal flange nut DIN 6923 A2

Standard μήκος προφίλ 6000mm
 Τύπος εγκατάστασης Επίδαπέδια
 Μέγιστο ύψος κάγκελου 1100mm
 Πάχη υαλοπίνακα 12,38mm / 17,52mm
 Είδος κρυστάλλου Τρίπλεξ, σκληρυμένο τρίπλεξ
 Δυνατότητα απορροής υδάτων Προαιρετικό
 Απόσταση οπών για βίδες Πρώτη τρύπα: 100mm από την άκρη - κέντρο σε κέντρο τρύπας 300mm
 Συνιστώμενες βίδες στερέωσης HUS4-H 8 x 100/120 Ντίζα M8 ανοξείδωτη με περικόχλιο φλαντζωτό με περικόχλιο φλαντζωτό DIN 6923 A2 ανοξείδωτο

Certifications / Πιστοποιήσεις

Scope / Πεδίο εφαρμογής Category B
 Static loading / Φόρτιση According to DIN 18008-4:2013-07
 Glazing type / Τύπος γυαλιού 88.4
 Measurent overall height from floor / Υψος από δάπεδο 1100mm

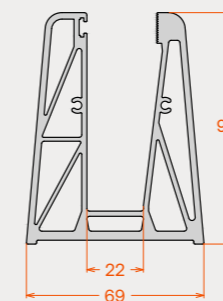


* The use of tempered laminated glass panes is recommended
 ** In seaside areas, 20μ thick anodized is recommended

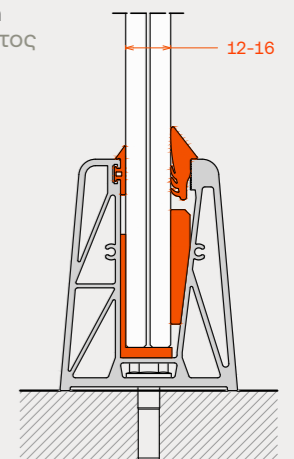
* Ενδείκνυται η χρήση σκληρυμένων τρίπλεξ υαλοπινάκων
 ** Σε παραθαλάσσιες περιοχές ενδείκνυται η βαφή πάχους 20μ



Vertical section
 Κάθετη τομή προφίλ



System vertical section
 Κάθετη τομή συστήματος



PRODUCTS / OUTDOORS / GLASS RAILING SERIES /

K 1820 ST

Glass railing model

Top mounted, tall height glass railing model. It is an extremely rigid system, suitable for private villas, apartments, or Hotels. The absence of any vertical elements provides clear sight lines and maximizes the view.

Μοντέλο γυάλινου κάγκελου

Μοντέλο γυάλινου κάγκελου για μεγάλο τελικό ύψος, το οποίο τοποθετείται πάνω σε τελική επιφάνεια. Είναι ένα ιδιαίτερα άκαμπτο σύστημα, κατάλληλο για χρήση σε οικίες, ξενοδοχεία ή μοντέρνα διαμερίσματα. Η απουσία κάθετων στοιχείων δίνει αίσθηση ελευθερίας προσφέροντας ανεμπόδιστη θέα.

Compatible handrails / Συμβατές κουπαστές



12.25



12.28



12.55

Dimensions

Base shoe 70mm x 110mm

Διαστάσεις

Προφίλ βάσης 70mm x 110mm

Technical features

Profile standard length 6000mm
 Installation position Floor mounting
 Maximum system height 1100mm
 Glazing thickness range 16,38mm / 21,52mm
 Glazing type Laminate, tempered laminate
 Drainage for raining water Optional
 Drilling distance First hole from the edge 100mm—hole to hole center 300mm
 Recommended fixing screws HUS4—H 8 x 100/120, M8 Threaded Rode S.S.+ hexagonal flange nut DIN 6923 A2

Τεχνικά χαρακτηριστικά

Standard μήκος προφίλ 6000mm
 Τύπος εγκατάστασης Επιδαπέδια
 Μέγιστο ύψος κάγκελου 1100mm
 Πάχη υαλοπίνακα 16,38mm / 21,52mm
 Είδος κρυστάλλου Τρίπλεξ, σκληρυμένο τρίπλεξ
 Δυνατότητα απορροής υδάτων Προαιρετικό
 Απόσταση οπών για βίδες στήριξης Πρώτη τρύπα: 100mm από την άκρη – κέντρο σε κέντρο τρύπας 300mm
 Συνιστώμενες βίδες στερέωσης HUS4—H 8 x 100/120 Ντίζα M8 ανοξείδωτη με περικόχλιο φλαντζωτό με περικόχλιο φλαντζωτό DIN 6923 A2 ανοξείδωτο

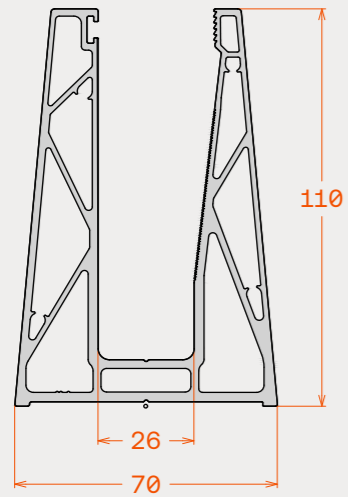
* The use of tempered laminated glass panes is recommended
 ** In seaside areas, 20μ thick anodized is recommended

* Ενδείκνυται η χρήση σκληρυμένων τρίπλεξ υαλοπινάκων
 ** Σε παραθαλάσσιες περιοχές ενδείκνυται η βαφή πάχους 20μ

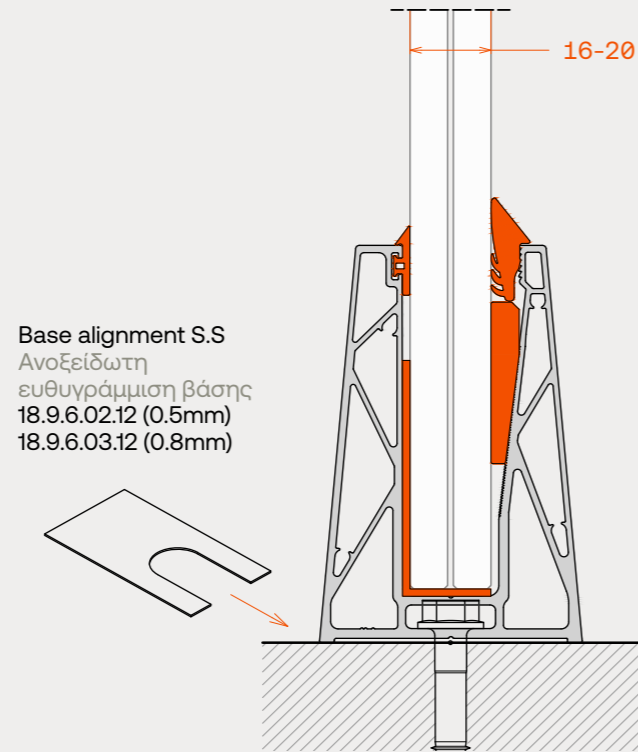


**EUIPO
DESIGN PATENT PENDING**

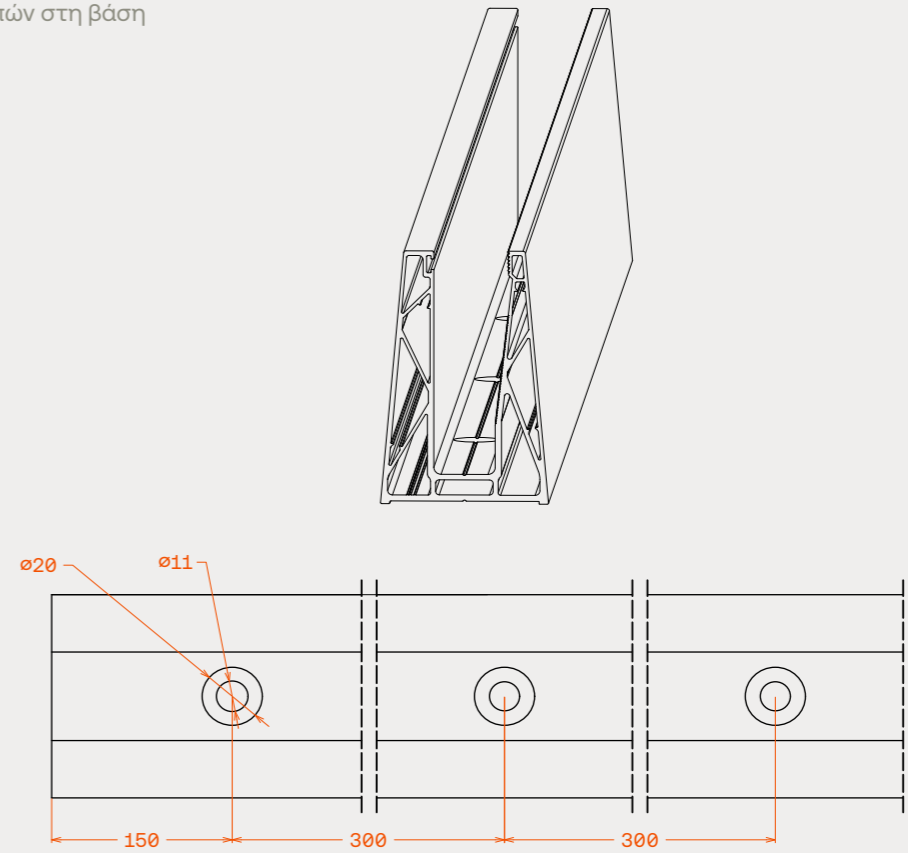
Vertical profile section
Κάθετη τομή προφίλ



System vertical section
Κάθετη τομή συστήματος

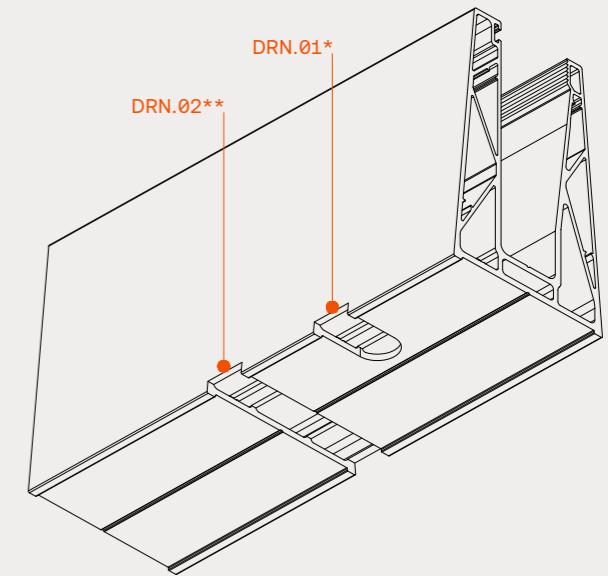


Detail base shoe hole spacing
Λεπτομέρεια οπών στη βάση



Base shoe holes distance
Αποστάσεις οπών στη βάση

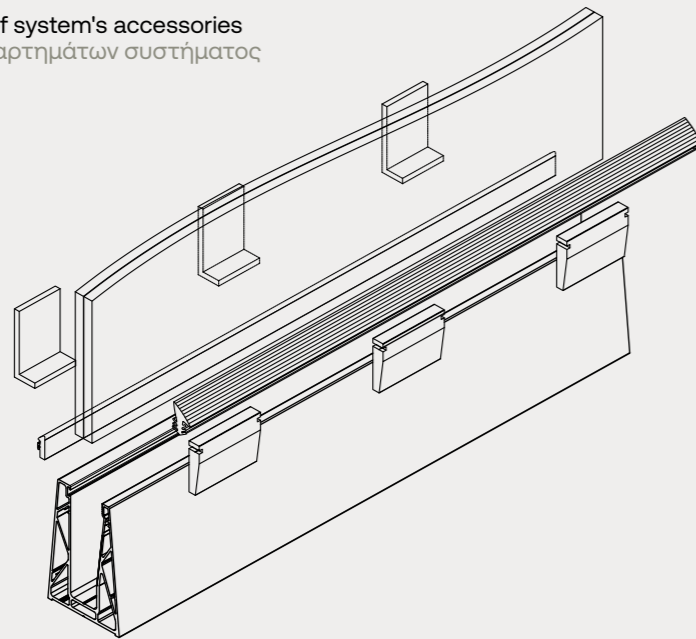
Optional
Drainage for raining water
Εγκοπές απορροής υδάτων



*
Drilling for base shoe drainage
Απορροή υδάτων μέσα από το προφίλ

**
Drilling for balcony drainage.
Απορροή υδάτων μπαλκονιού

Indicative location of system's accessories
Ενδεικτική θέση εξαρτημάτων συστήματος



PRODUCTS / OUTDOORS / GLASS RAILING SERIES

K 1820 LUX

Glass railing model

Μοντέλο γυάλινου κάγκελου

Top mounted, tall height glass railing model. It is an extremely rigid system, with a base profile specifically designed, for use not only in private villas, or hotels but in public spaces also such as sports arenas or shopping malls. The absence of any vertical elements provides clear sight lines and maximizes the view.

Μοντέλο γυάλινου κάγκελου για μεγάλο τελικό ύψος, το οποίο τοποθετείται πάνω στο δάπεδο. Είναι ένα ιδιαίτερα άκαμπτο σύστημα, με ειδικά σχεδιασμένο προφίλ αλουμινίου για χρήση όχι μόνο σε οικίες ή ξενοδοχεία αλλά και δημόσιους χώρους με μεγάλη συγκέντρωση πλήθους, όπως γήπεδα ή πολυκαταστήματα. Η απουσία κάθετων στοιχείων δίνει αίσθηση ελευθερίας προσφέροντας ανεμπόδιστη θέα.

Compatible handrails / Συμβατές κουπαστές



12.25



12.28



12.55

Dimensions

Διαστάσεις

Base shoe 70mm x 110mm

Προφίλ βάσης 70mm x 110mm

Technical features

Τεχνικά χαρακτηριστικά

Profile standard length 6000mm
 Installation position Floor mounting
 Maximum system height 1100mm (88)/1200mm (1010)
 Glazing thickness range 16,38mm / 21,52mm
 Glazing type Laminate, tempered laminate
 Drainage for raining water Optional
 Drilling distance First hole from the edge 100mm-hole to hole center 300mm
 Recommended fixing screws HUS4-H 8 x 100/120, M8 threaded rode S.S.+ hexagonal flange nut DIN 6923 A2

Standard μήκος προφίλ 6000mm
 Τύπος εγκατάστασης Επιδαπέδια
 Μέγιστο ύψος κάγκελου 1100mm (88)/1200mm (1010)
 Πάχη υαλοπίνακα 16,38mm / 21,52mm
 Είδος κρυστάλλου Τρίπλεξ, σκληρυμένο τρίπλεξ
 Δυνατότητα απορροής υδάτων Προαιρετικό
 Απόσταση οπών για βίδες Πρώτη τρύπα: 100mm από την άκρη - κέντρο σε κέντρο τρύπας 300mm
 Συνιστώμενες βίδες στερέωσης HUS4-H 8 x 100/120 Ντίζα M8 ανοξείδωτη με περικόχλιο φλαντζωτό DIN 6923 A2 ανοξείδωτο

Certifications / Πιστοποιήσεις

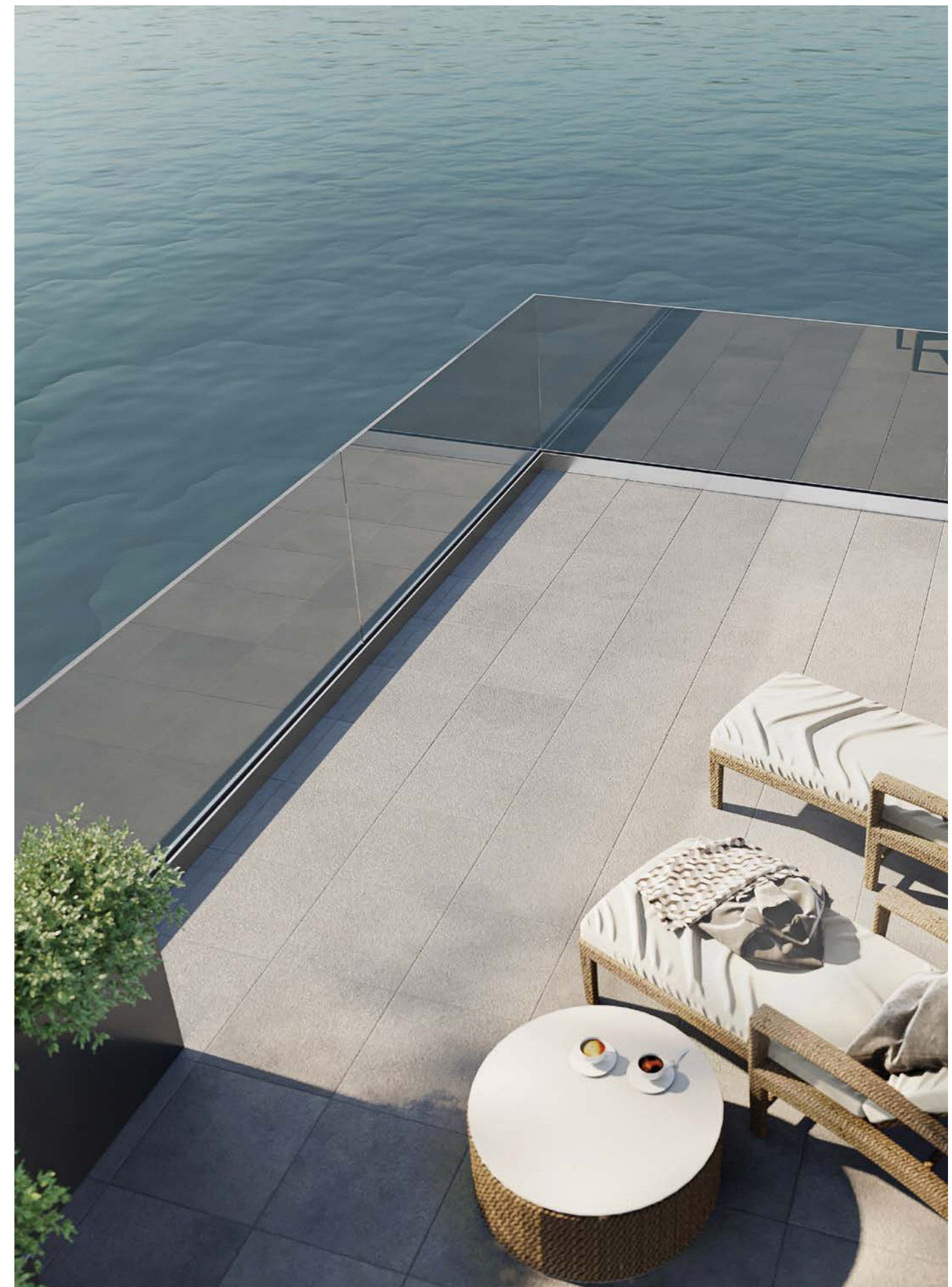


Scope / Πεδίο εφαρμογής Grandstad
 Static loading / Φόρτιση 3.20kN/m
 Glazing type / Τύπος γυαλιού 1010.4
 Measurent overall height from floor / Ύψος από δάπεδο 1200mm

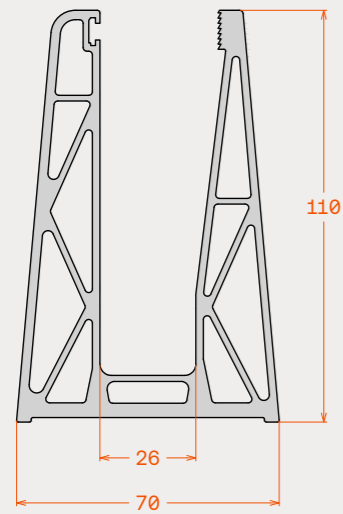
Public 1,7 kN/m
 88.4
 1100 mm
 Private 2,21 kN/m
 88.4
 1100 mm

* The use of tempered laminated glass panes is recommended
 ** In seaside areas, 20μ thick anodized is recommended

* Ενδείκνυται η χρήση σκληρυμένων τρίπλεξ υαλοπινάκων
 ** Σε παραθαλάσσιες περιοχές ενδείκνυται η βαφή πάχους 20μ

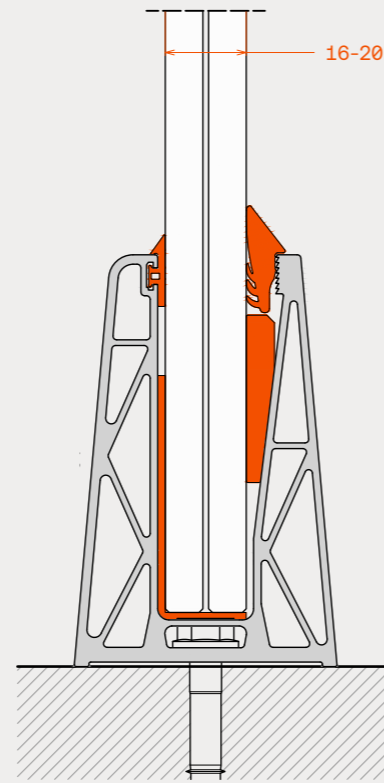
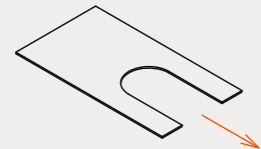


Vertical profile section
Κάθετη τομή προφίλ



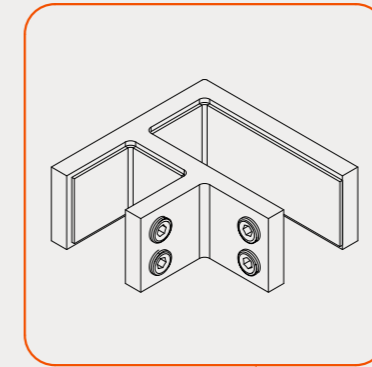
System vertical section
Κάθετη τομή συστήματος

Base alignment S.S.
Ανοξείδωτη
ευθυγράμμιση βάσης
18.9.6.02.12 (0.5mm)
18.9.6.03.12 (0.8mm)

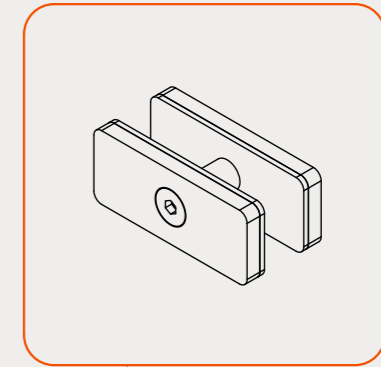


Glass alignment accessories
Εξαρτήματα ευθυγράμμισης υαλοπινάκων

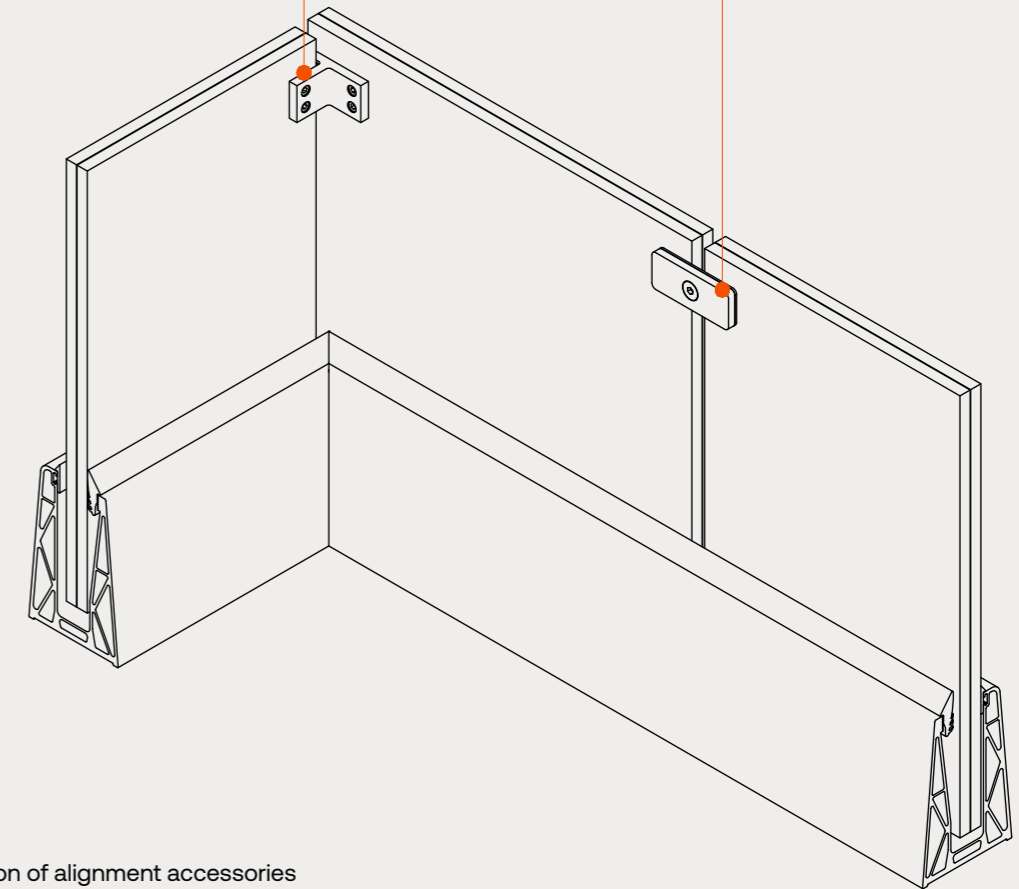
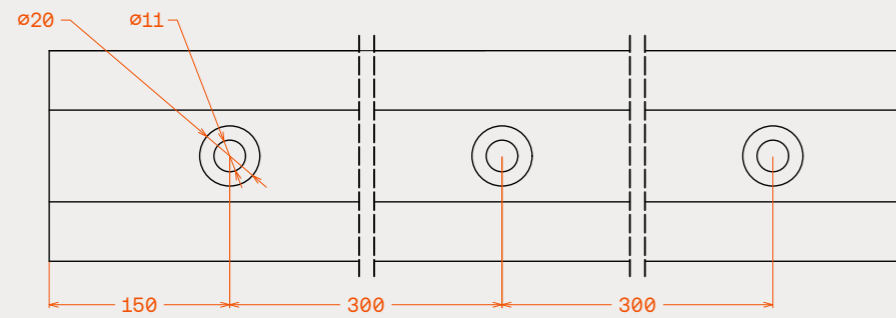
90° glass alignment angle (S.S. 316)
Ανοξείδωτη γωνία ευθυγράμμισης υαλοπινάκων 90°
189.670.6060



Glass alignment (S.S. 316)
Ανοξείδωτη ευθυγράμμιση υαλοπινάκων
189.604



Base shoe holes distance
Αποστάσεις οπών στη βάση



Indicative location of alignment accessories
Ενδεικτική θέση εξαρτημάτων ευθυγράμμισης

PRODUCTS / OUTDOORS / GLASS RAILING SERIES /

K 1830.95 KINEO®

Adjustable glass railing model

Μοντέλο ρυθμιζόμενου γυάλινου κάγκελου

Top mounted glass railing model for relatively great total height with the advanced patented technology "KINEO", the glass panels can easily tilt adjust by 1,5° toward front or back. As a result, installation becomes quick, easy, and secure. It is an extremely rigid system, ideal for inside or outside use. The absence of any vertical elements, provides clear sight lines and maximizes the view.

Μοντέλο γυάλινου κάγκελου σχετικά μεγάλου τελικού ύψους το οποίο τοποθετείται πάνω στο δάπεδο. Με μια προηγμένη κατοχυρωμένη με δίπλωμα ευρεσιτεχνίας τεχνολογία που ονομάζεται "KINEO", επιτυγχάνει τη ρύθμιση των υαλοπινάκων κατά 1,5° προς τα εμπρός ή προς τα πίσω. Έτσι η τοποθέτηση γίνεται γρήγορα, εύκολα και ασφαλής. Είναι ένα ιδιαίτερα άκαμπτο σύστημα, κατάλληλο για εσωτερική και εξωτερική χρήση. Η απουσία κάθετων στοιχείων δίνει αίσθηση ελευθερίας προσφέροντας ανεμπόδιστη θέα.

Compatible handrails / Συμβατές κουπαστές



12.25



12.28



12.55



12.57

Dimensions

Base shoe
Visible cladding profile width

61mm x 95mm
15mm

Διαστάσεις

Προφίλ βάσης
Ορατό πλάτος προφίλ πηχάκι

61mm x 95mm
15mm

Technical features

Profile standard length 6000mm
Installation position Floor mounting
Maximum system height 1000mm
Glazing thickness range 12,38mm / 17,52mm
Glazing type Laminate, tempered laminate
Glass alignment and regulation ± 1,5° (at height 1000 = ± 26mm)

Drainage for raining water Optional
Drilling distance First hole from the edge 100mm-hole to hole center 300mm

Recommended fixing screws HUS4-H 8 x 100/120, M8 threaded rode S.S.+ hexagonal flange nut DIN 6923 A2

Τεχνικά χαρακτηριστικά

Standard μήκος προφίλ 6000mm
Τύπος εγκατάστασης Επιδαπέδια
Μέγιστο ύψος κάγκελου 1000mm
Πάχη υαλοπίνακα 12,38mm / 17,52mm
Είδος κρυστάλλου Τρίπλεξ, σκληρυμένο τρίπλεξ
Ευθυγράμμιση και ρύθμιση υαλοπίνακα ±1,5° (at height 1000 = ± 26mm)

Δυνατότητα απορροής υδάτων Προαιρετικό
Απόσταση οπών για βίδες Πρώτη τρύπα: 100mm από την άκρη - κέντρο σε κέντρο στήριξης τρύπας 300mm

Συνιστώμενες βίδες στερέωσης HUS4-H 8 x 100/120 Ντίζα M8 ανοξείδωτη με περικόχλιο φλαντζωτό DIN 6923 A2 ανοξείδωτο

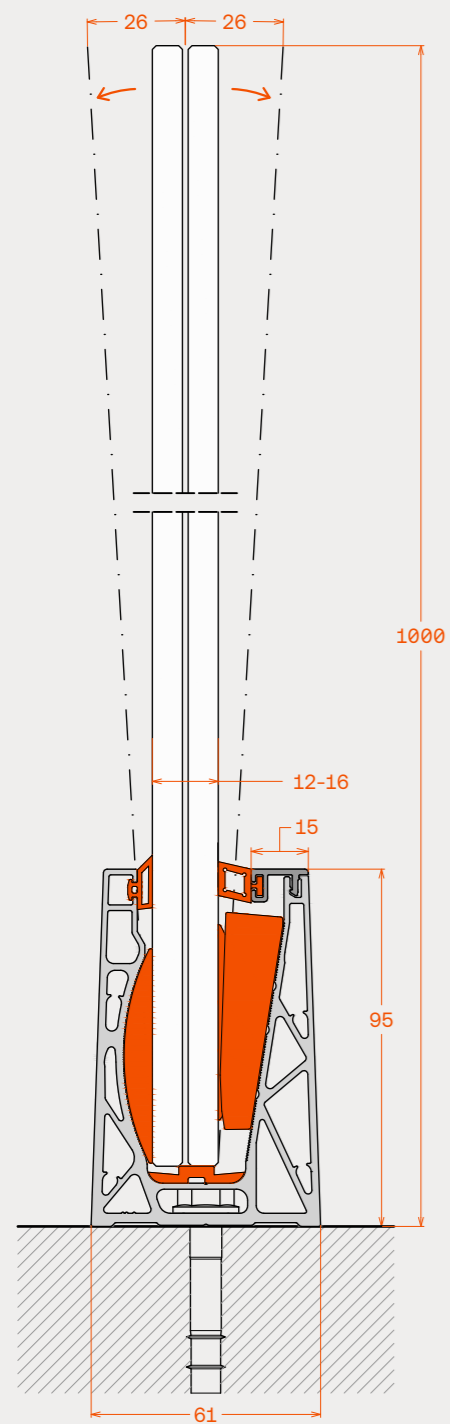
* The use of tempered laminated glass panes is recommended
** In seaside areas, 20μ thick anodized is recommended

* Ενδείκνυται η χρήση σκληρυμένων τρίπλεξ υαλοπινάκων
** Σε παραθαλάσσιες περιοχές ενδείκνυται η βαφή πάχους 20μ

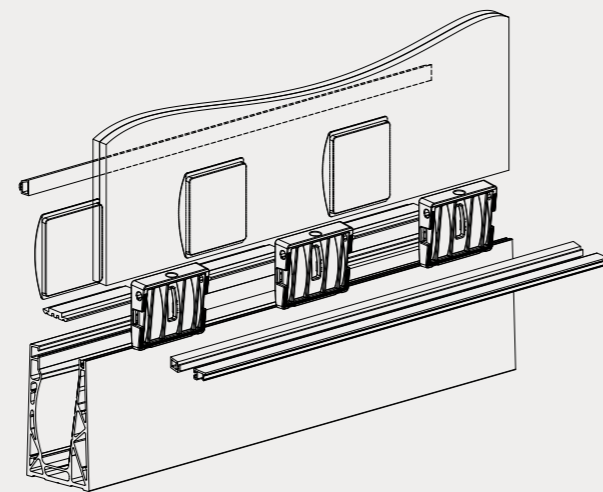


**EUIPO
DESIGN PATENT PENDING**

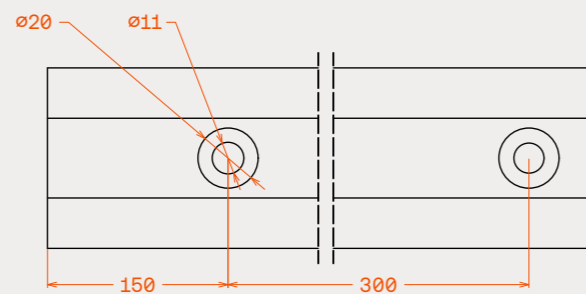
Glass alignment and regulation
Ευθυγράμμιση και ρύθμιση υαλοπλάκα



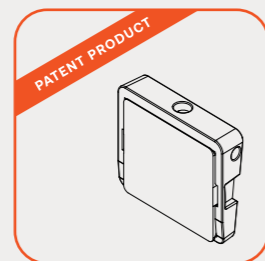
Indicative location of system's accessories
Ενδεικτική θέση εξαρτημάτων συστήματος



Base shoe holes distances
Αποστάσεις οπών στη βάση

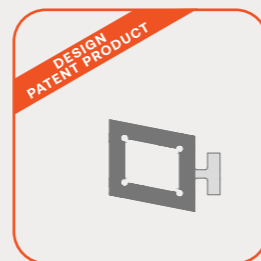


Patented parts
Εξαρτήματα με δίπλωμα ευρεσιτεχνίας



Alignment cassette
Κασέτα ευθυγράμμισης
18.31

Patent number OBI: 1010437
EPO PATENT PENDING

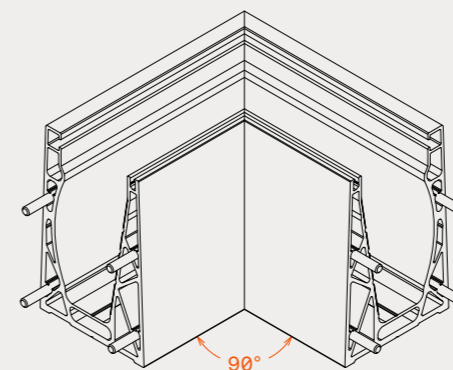


Variable size rubber
Λάστιχο μεταβλητού μεγέθους
95.2.42.9 x 10.2.52

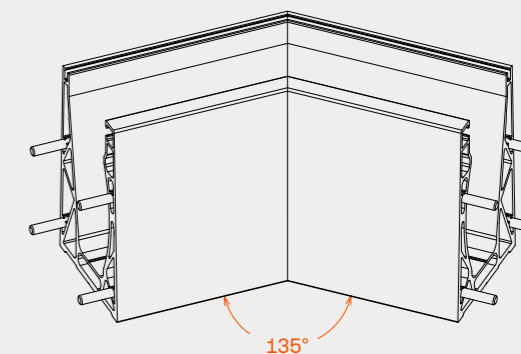
Design patent number
OBI: 6004725

Corner accessories
Εξαρτήματα γωνίας

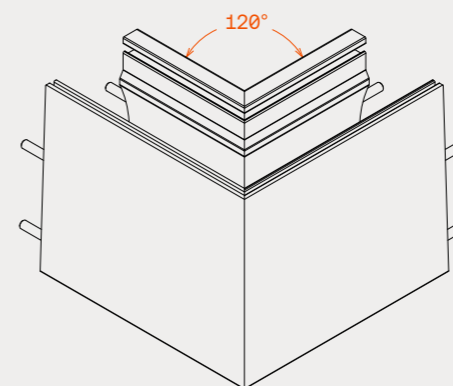
Inner corner 90°
Εσωτερική γωνία 90°



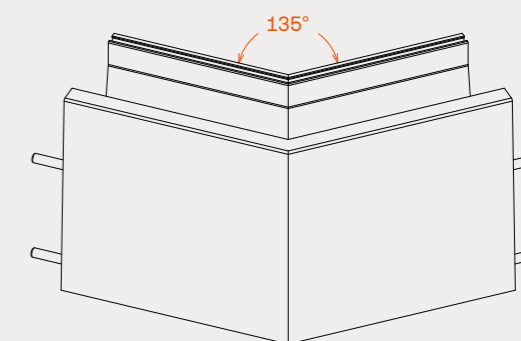
Inner corner 135°
Εσωτερική γωνία 135°



Outer corner 90°
Εξωτερική γωνία 90°



Outer corner 135°
Εξωτερική γωνία 135°



PRODUCTS / OUTDOORS / GLASS RAILING SERIES /

K 1830.110 KINEO®

Adjustable glass railing model

Μοντέλο ρυθμιζόμενου γυάλινου κάγκελου

Top mounted tall height frameless glass railing model. With the advanced patented technology "KINEO", the glass panels can easily tilt adjust by 2° toward front or back. As a result, installation becomes quick, easy, and secure. Its heavy-duty base shoe profile is specifically designed for use not only in private villas or hotels, but in public spaces such as sports arenas or shopping malls.

Μοντέλο γυάλινου κάγκελου για μεγάλο τελικό ύψος, το οποίο τοποθετείται πάνω στο δάπεδο. Με μια προηγμένη, κατοχυρωμένη με δίπλωμα ευρεσιτεχνίας, τεχνολογία που ονομάζεται "KINEO", επιτυγχάνει τη ρύθμιση των υαλοπινάκων κατά 2° εμπρός ή πίσω. Έτσι η τοποθέτηση γίνεται γρήγορα, εύκολα και με ασφάλεια. Το ειδικά σχεδιασμένο προφίλ αλουμινίου βαρέως τύπου, επιτρέπει χρήση όχι μόνο σε οικίες, ξενοδοχεία αλλά και σε δημόσιους χώρους με συνωστισμό, όπως γήπεδα ή πολυκαταστήματα.

Compatible handrails / Συμβατές κουπαστές



12.25



12.28



12.55

Dimensions

Base shoe 70mm x 110mm
Visible cladding profile width 15mm

Διαστάσεις

Προφίλ βάσης 70mm x 110mm
Ορατό πλάτος προφίλ πηχάκι 15mm

Technical features

Profile standard length 6000mm
Installation position Floor mounting
Maximum system height 1100mm (88) / 1200mm(1010)
Glazing thickness range 16,38mm / 21,52mm
Glazing type Laminate, tempered laminate
Glass alignment and regulation ±2° (at height 1100 = ± 38mm)

Drainage for raining water Optional
Drilling distance First hole from the edge 100mm-hole to hole center 300mm

Recommended fixing screws HUS4-H 8 x 100/120, M8 threaded rode S.S.+ hexagonal flange nut DIN 6923 A2

Τεχνικά χαρακτηριστικά

Standard μήκος προφίλ 6000mm
Τύπος εγκατάστασης Επιδαπέδια
Μέγιστο ύψος κάγκελου 1100mm (88) / 1200mm(1010)
Πάχη υαλοπίνακα 16,38mm / 21,52mm
Είδος κρυστάλλου Τρίπλεξ, σκληρυμένο τρίπλεξ
Ευθυγράμμιση και ρύθμιση ±2° (at height 1100 = ± 38mm)
υαλοπίνακα

Δυνατότητα απορροής υδάτων Προαιρετικό
Απόσταση οπών για βίδες Πρώτη τρύπα: 100 mm από την άκρη - κέντρο σε κέντρο στήριξης 300mm τρύπας

Συνιστώμενες βίδες στερέωσης HUS4-H 8 x 100 / 120
Ντίζα M8 ανοξειδωτή με περικόχλιο φλαντζωτό DIN 6923 A2 ανοξειδωτο

Certifications / Πιστοποιήσεις

Scope / Πεδίο εφαρμογής -
Static loading / Φόρτιση 2.0 kN/m
Glazing type / Τύπος γυαλιού 88.4
Measurent overall height from floor / Ύψος από δάπεδο 1100mm

-
3.0 kN/m
1010.4
1200mm

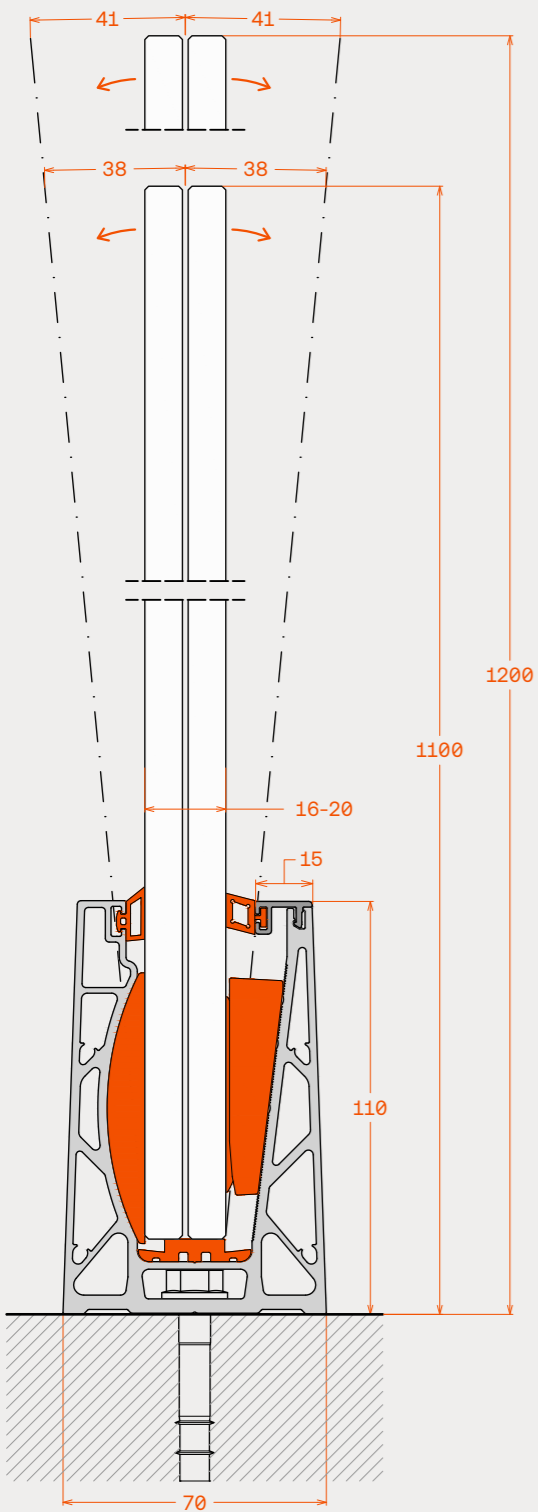
* The use of tempered laminated glass panes is recommended
** In seaside areas, 20μ thick anodized is recommended

* Ενδείκνυται η χρήση σκληρυμένων τρίπλεξ υαλοπινάκων
** Σε παραθαλάσσιες περιοχές ενδείκνυται η βαφή πάχους 20μ

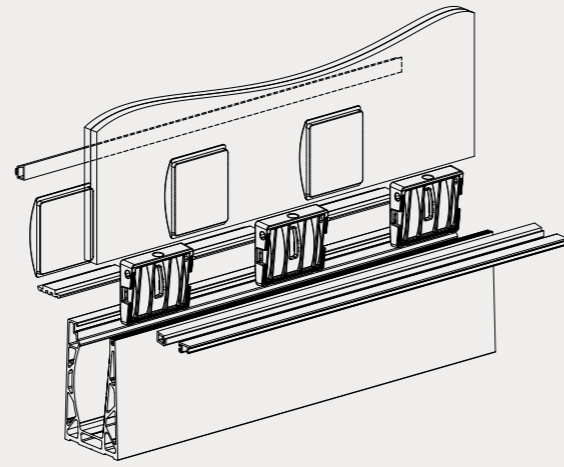


EU IPO
DESIGN PATENT PENDING

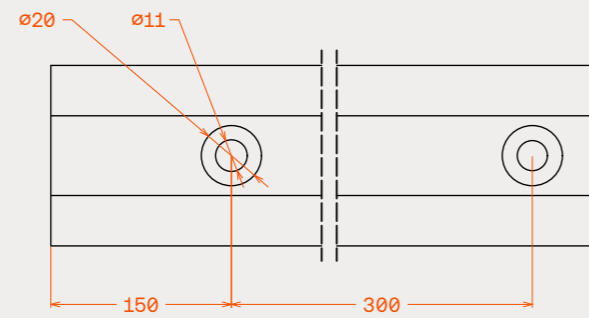
Glass alignment and regulation
Ευθυγράμμιση και ρύθμιση υαλοπίνακα



Indicative location of system's accessories
Ενδεικτική θέση εξαρτημάτων συστήματος



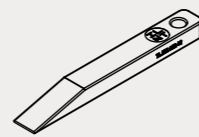
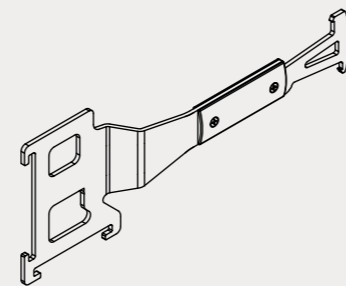
Base shoe holes distances
Αποστάσεις οπών στη βάση



Tools for "KINEO" models
Εργαλεία για την σειρά "KINEO"

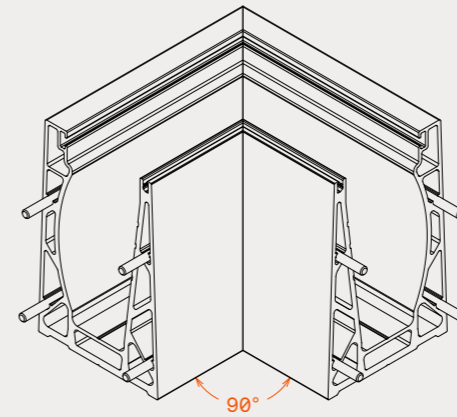
Extractor tool
Εξωλκείας
TL.K18.001.17

Unfastener profile tool
Εργαλείο ξεκουμπώματος προφίλ
TL.K18.002.42

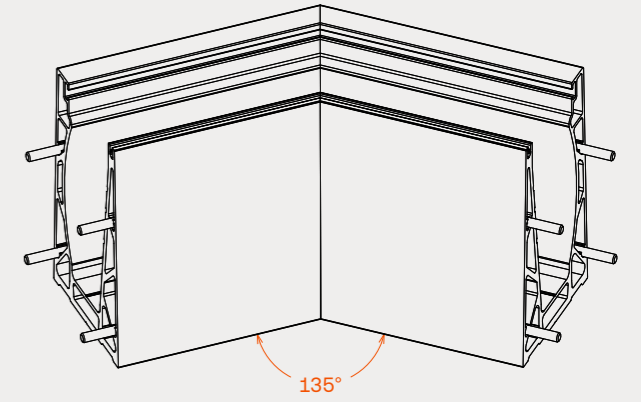


Corner accessories
Εξαρτημάτα γωνίας

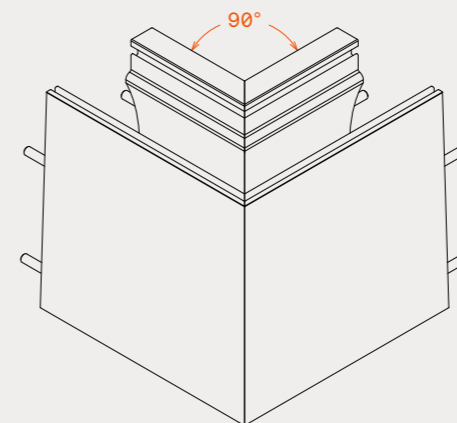
Inner corner 90°
Εσωτερική γωνία 90°



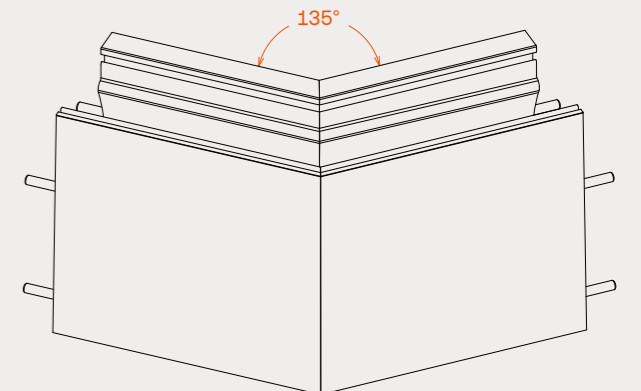
Inner corner 135°
Εσωτερική γωνία 135°



Outer corner 90°
Εξωτερική γωνία 90°



Outer corner 135°
Εξωτερική γωνία 135°



PRODUCTS / OUTDOORS / GLASS RAILING SERIES /

K 1840 LUX

In floor glass railing model

Ενδοδαπέδιο μοντέλο γυάλινου κάγκελου

In floor tall height glass railing model. It is designed so as to be safely embedded in concrete and aligned by using specific accessories. The aluminum profile is secured with a removable lid, so the inner part remains clean while injection concrete into the wooden construction mold. Optionally, a water drainage system is available.

Μοντέλο γυάλινου κάγκελου για μεγάλο τελικό ύψος, το οποίο τοποθετείται μέσα στο έδαφος. Είναι έτσι σχεδιασμένο ώστε να εισχωρεί με ασφάλεια στο μπετό, και να ευθυγραμμίζεται με ειδικά εξαρτήματα. Το προφίλ αλουμινίου ασφαλίζει με αποσπώσιμο καπάκι (κονσέρβρα), ώστε το εσωτερικό του μέρος να μένει καθαρό κατά τη ρίψη κονιάματος στον ξυλότυπο. Προαιρετικά, διατίθεται σύστημα απορροής υδάτων.

Compatible handrails / Συμβατές κουπαστές



12.25



12.28



12.55

Dimensions

Διαστάσεις

Base shoe 70mm x 113mm

Προφίλ βάσης 70mm x 113mm

Technical features

Τεχνικά χαρακτηριστικά

Profile standard length	6000mm	Standard μήκος προφίλ	6000mm
Installation position	In floor	Τύπος εγκατάστασης	Ενδοδαπέδια
Glass panel support method	Fittings or tile adhesive	Τρόπος στήριξης υαλοπλάκα	Εξαρτήματα ή κόλλα πλακιδίων
Maximum glass height	1200mm	Μέγιστο ύψος υαλοπλάκα	1200mm
Glazing Thickness Range	16,38mm / 21,52mm	Πάχη υαλοπλάκα	16,38mm / 21,52mm
Glazing Type	Laminate, tempered laminate	Είδος κρυστάλλου	Τρίπλεξ, σκληρυμένο τρίπλεξ
Drainage for raining water	Optional drainage system	Δυνατότητα απορροής υδάτων	Προαιρετικό σύστημα αποχέτευσης
Base alignment capability	Yes—with special accessories	Δυνατότητα ευθυγράμμισης βάσης	Ναι-με ειδικά εξαρτήματα

Certifications / Πιστοποιήσεις



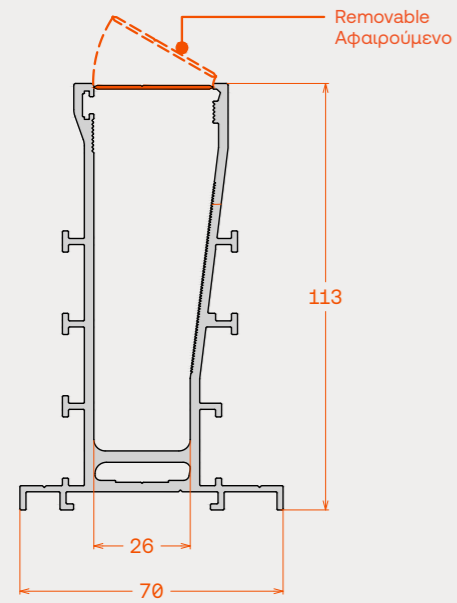
Scope / Πεδίο εφαρμογής	Category B
Static loading / Φόρτιση	According to DIN 18008-4:2013-07
Glazing type / Τύπος γυαλιού	1010.4
Measurement overall height from floor / Ύψος από δάπεδο	1100mm

* The use of tempered laminated glass panes is recommended
** In seaside areas, 20μ thick anodized is recommended

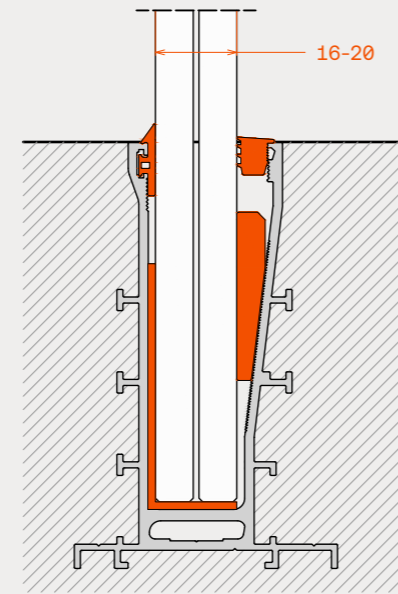
Ενδείκνυται η χρήση σκληρυμένων τρίπλεξ υαλοπλάκων
** Σε παραθαλάσσιες περιοχές ενδείκνυται η βαφή πάχους 20μ



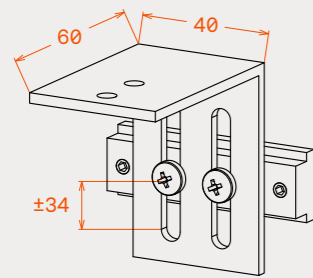
Vertical section
Κάθετη τομή προφίλ



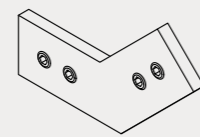
System vertical section
Κάθετη τομή συστήματος



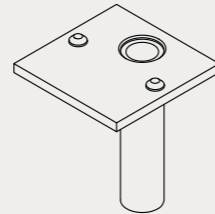
Wooden formwork position adjustment component
Εξάρτημα ρύθμισης θέσης ξυλοτύπου-μπετόν
18.9.6.75.SET



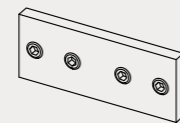
45° Angle alignment
Ευθυγράμμιση γωνίας 45°
18.9.6.77.11



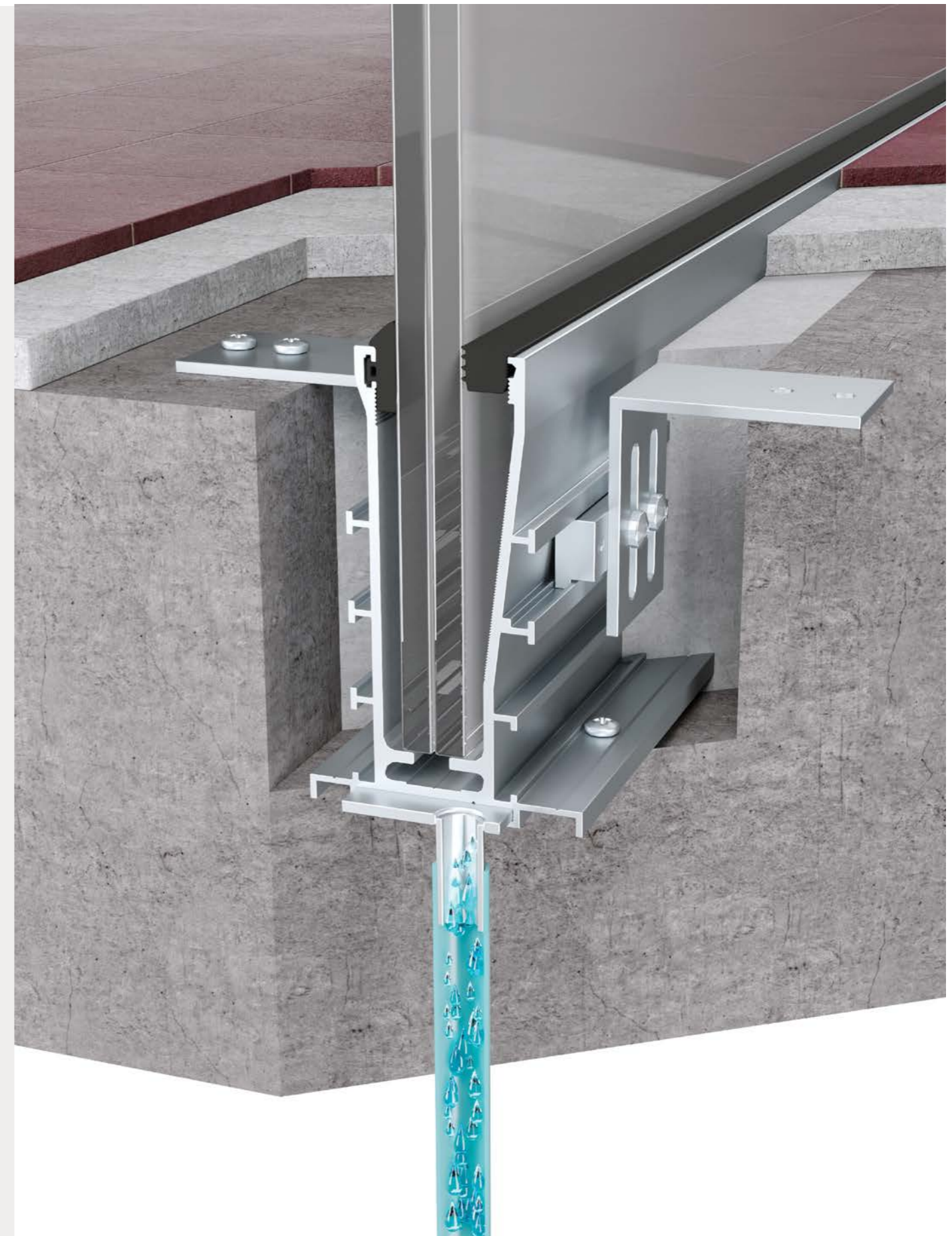
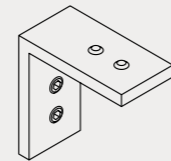
Water drain fitting
Εξάρτημα απορροής υδάτων
18.9.9.96.11.SET



Straight alignment
Ευθυγράμμιση ευθείας
18.9.6.78.11



45° Angle alignment
Ευθυγράμμιση γωνίας 45°
18.9.6.76.11



PRODUCTS / OUTDOORS / GLASS RAILING SERIES /

HANDRAILS

Handrails profiles

Ialonet has a wide range of handrail models in, square or round cross-section. All models can be combined with K1800 series of glass railings, giving an aesthetic advantage as well as extra security to the end user. Some models use a "U" shaped rubber so they fit perfectly in the glass panel. All handrails can be painted in all shades of powder coated (RAL) and anodized finishes.

Προφίλ κουπαστών

Η εταιρεία διαθέτει μια μεγάλη γκάμα από κουπαστές τετράγωνης ή στρογγυλής διατομής. Είναι κατάλληλες ώστε να συνδυάζονται με όλα τα μοντέλα της σειράς γυάλινων κάγκελων K1800 προσθέτοντας αισθητικό πλεονέκτημα αλλά και έξτρα ασφάλεια στον τελικό χρήστη. Κάποια μοντέλα χρησιμοποιούν ειδικό λάστιχο "Π" διατομής για να μπορούν να εφαρμόζονται άψογα στον υαλοπίνακα. Όλες οι κουπαστές μπορούν να βαφτούν είτε σε ηλεκτροστατική βαφή RAL είτε σε ανοδίωση.

Compatible handrails / Συμβατές κουπαστές



12.25



12.28



12.55



12.56



12.57

Dimensions Διαστάσεις

External Glass socket	Εξωτερικές Υποδοχή γυαλιού	28x30mm 24x23mm	23x9mm 18x6mm	Ø50 22x20mm	Ø30 10x12mm	Ø50 12x20mm
-----------------------	----------------------------	--------------------	------------------	----------------	----------------	----------------

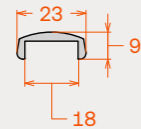
Technical features Τεχνικά χαρακτηριστικά

Glazing thickness range	Πάχη υαλοπίνακα	88.1-88.4 / 1010.1-1010.4	88.1-88.4	88.1-88.4 / 1010.1-1010.4	55.1	55.1-55.4 / 66.1
U shape rubber	Εφαρμογή με λάστιχο U	Only for 88.2	No	Only for 88.2	No	No
End cup	Τάπες τελειώματος	Yes	No	Yes	Yes	Yes
Wall support	Στήριγμα τοίχου	Yes	No	Yes	Yes	Yes
Corner internal support 90o	Χρήση εσωτερικής γωνίας συγκράτησης 90o	Yes	No	Yes	No	No
Linear internal support	Χρήση εσωτερικής ευθείας συγκράτησης	Yes	No	Yes	No	No



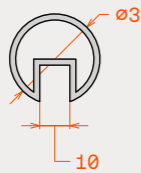
Handrails
Κουπαστές

Handrails fittings
Εξαρτήματα κουπαστών



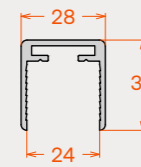
12.28

Glass thickness
Πάχος υαλοπίνακα
16mm



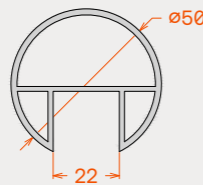
12.56

Glass thickness
Πάχος υαλοπίνακα
10mm



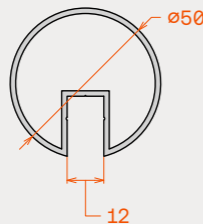
12.25

Glass thickness
Πάχος υαλοπίνακα
16mm-20mm



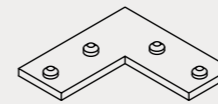
12.55

Glass thickness
Πάχος υαλοπίνακα
16mm-20mm



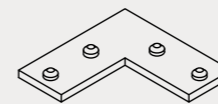
12.57

Glass thickness
Πάχος υαλοπίνακα
10mm-20mm



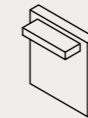
12.22

Corner handrail support
Fits with handrail 12.55
Γωνία συγκράτησης κουπαστής
Για εφαρμογή με κουπαστή 12.55



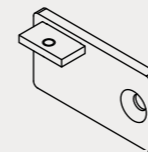
12.22.R

Corner handrail support
Fits with handrail 12.25
Γωνία συγκράτησης κουπαστής
Για εφαρμογή με κουπαστή 12.25



12.26.06

Rectangular handrail end cap
Fits with handrail 12.25
Τάπα τετράγωνης κουπαστής
Για εφαρμογή με κουπαστή 12.25



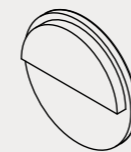
12.29.R.11

Handrail wall support right
Fits with handrail 12.25
Στήριγμα τοίχου κουπαστής δεξιά
Για εφαρμογή με κουπαστή 12.25



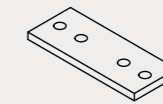
12.54.06

Handrail wall support Ø50
Fits with handrail 12.55
Στήριγμα τοίχου κουπαστής Ø50
Για εφαρμογή με κουπαστή 12.55



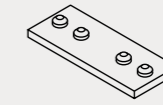
12.59.06

Round handrail end cap Ø50
Fits with handrail 12.55
Τάπα στρογγυλής κουπαστής Ø50
Για εφαρμογή με κουπαστή 12.55



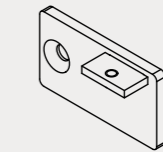
12.23

Straight handrail support
Fits with handrail 12.55
Ευθεία συγκράτησης κουπαστής
Για εφαρμογή με κουπαστή 12.55



12.23.R

Straight handrail support
Fits with handrail 12.25
Ευθεία συγκράτησης κουπαστής
Για εφαρμογή με κουπαστή 12.25



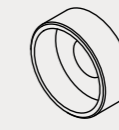
12.29.L.11

Handrail wall support left
Fits with handrail 12.25
Στήριγμα τοίχου κουπαστής αριστερή
Για εφαρμογή με κουπαστή 12.25



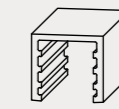
12.53.06

Handrail wall support Ø30
Fits with handrail 12.56
Στήριγμα τοίχου κουπαστής Ø30
Για εφαρμογή με κουπαστή 12.56



12.58.06

Round handrail end cap Ø30
Fits with handrail 12.56
Τάπα στρογγυλής κουπαστής Ø30
Για εφαρμογή με κουπαστή 12.56



95.5.45.23 x 24

Rubber "U" shape for laminated 88.2
Fits with handrails
12.25 & 12.55 with glass 88.2
Λάστιχο "Π" για υαλοπίνακα 88.2
Για εφαρμογή με κουπαστές
12.25 & 12.55 με υαλοπίνακα 88.2

Guillotine systems / Ανασυρόμενα παράθυρα- γκιλοτίνες

Guillotine window system introduces the vertical action to a typical window frame. The name came from Joseph Guillotin, a French physician who invented a machine with the same name in 1789.

Ialonet has two guillotine window systems, GW38 a single or double glaze framed system and GW75 a single glaze frameless manual system. Ialonet's guillotine window systems minimize the space required and create room around the opening.

Το παράθυρο τύπου γκιλοτίνα δηλώνει την κάθετη κίνηση των φύλλων μέσα σε ένα πλαίσιο. Το όνομα του συστήματος προήλθε από τον Joseph Guillotin, Γάλλο φυσικό που εφηύρε το ομώνυμο μηχάνημα το 1789.

Η Ialonet έχει δύο συστήματα γκιλοτίνας: το GW38, σύστημα πλαισιωμένων υαλοπινάκων και το GW75 σύστημα χειροκίνητων μη πλαισιωμένων υαλοπινάκων. Και τα δύο συστήματα είναι κομψά, εύκολα στη λειτουργία, ιδανικά για να αφήνουν ελεύθερο χώρο κυκλοφορίας μπροστά τους.

GW38

GW75



GW38

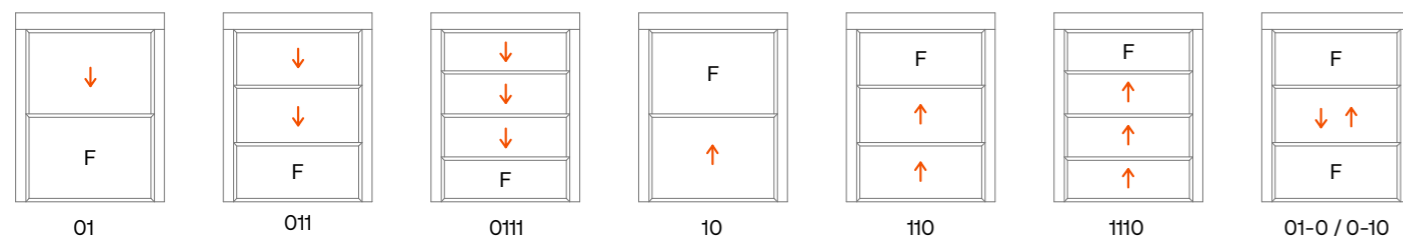
PRODUCTS / OUTDOORS / GUILLOTINE SYSTEMS /

GW38

Framed guillotine system

GW38 is a guillotine system with framed single glass or double insulated glass panes, to achieve thermal insulation and energy efficiency. It operates with or without remote control or with Wi-Fi technology and is available in several typologies. In this way, it creates passage even in low height building openings. System has excellent performance in challenging weather conditions and can be installed in big building openings.

Typologies / Τυπολογίες

Motorized
Ηλεκτροκίνητες

Dimensions

Motor box	240mm x 140mm-180mm x 137mm	Προφίλ κουτιού	240mm x 140mm-180mm x 137mm
Sash	38mm x 28mm	Προφίλ φύλλου	38mm x 28mm
Column	80mm x 102mm-198mm	Προφίλ κολώνας	80mm x 102mm-198mm
Visible column thickness	80mm	Ορατό πάχος κολώνας	80mm

Διαστάσεις

Technical features

Construction's maximum height	5000mm
Construction's maximum width	6000mm
Maximum weight per movable sash	200kg
Glazing thickness range	8mm/28mm
Glazing type	Double glass unit, tempered monolithic or laminated glass
Panel sealing type	Rubbers
Panel operation	Motorized
Maximum number of panels	3 + 1
Maximum floating load	700kg
Sash operation methodology	Chain
Sash drift operation	Roller with bearing

Τεχνικά χαρακτηριστικά

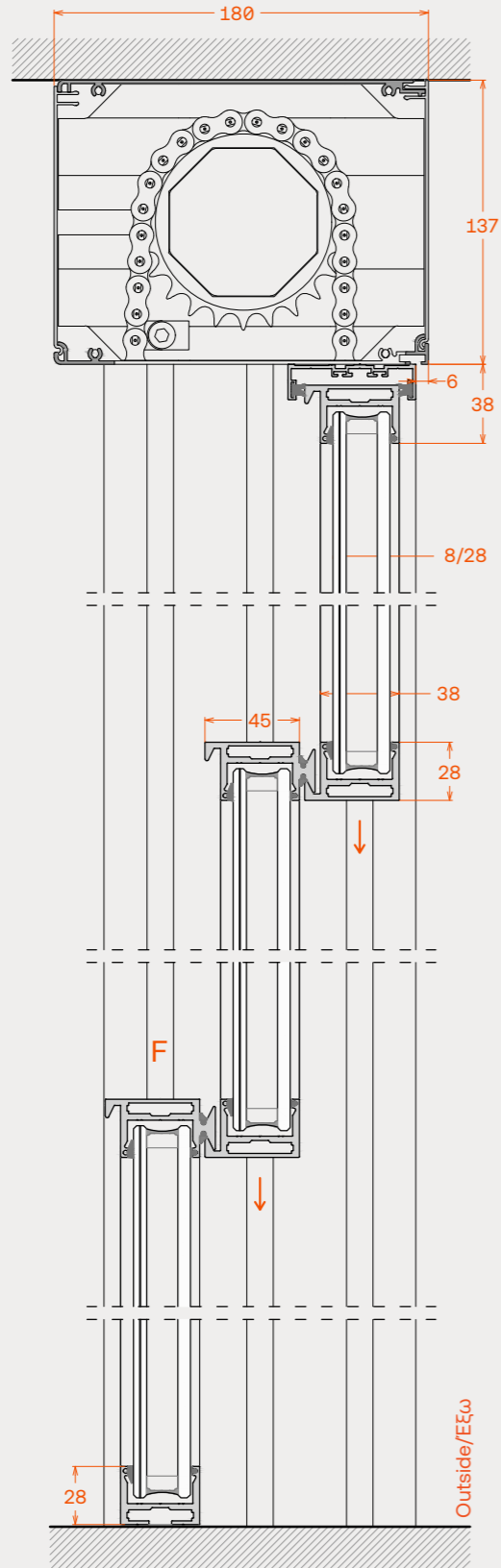
Μέγιστο ύψος κατασκευής	5000mm
Μέγιστο πλάτος κατασκευής	6000mm
Μέγιστο βάρος κινητού φύλλου	200kg
Πάχη υαλοπίνακα	8mm/28mm
Είδος κρυστάλλου	Διπλό, σκληρημένο μονολιθικό ή τριπλεξ
Τρόπος σφράγισης φύλλων	Λάστιχα
Κίνηση φύλλων	Με μοτέρ
Μέγιστος αριθμός φύλλων	3 + 1
Μέγιστο αναρτώμενο φορτίο	700kg
Μέθοδος κίνησης φύλλων	Αλυσίδα
Μέθοδος ολίσθησης φύλλου	Ράουλο με ρουλεμάν

Σύστημα γκιλοτίνας με πλαισιωμένους υαλοπίνακες

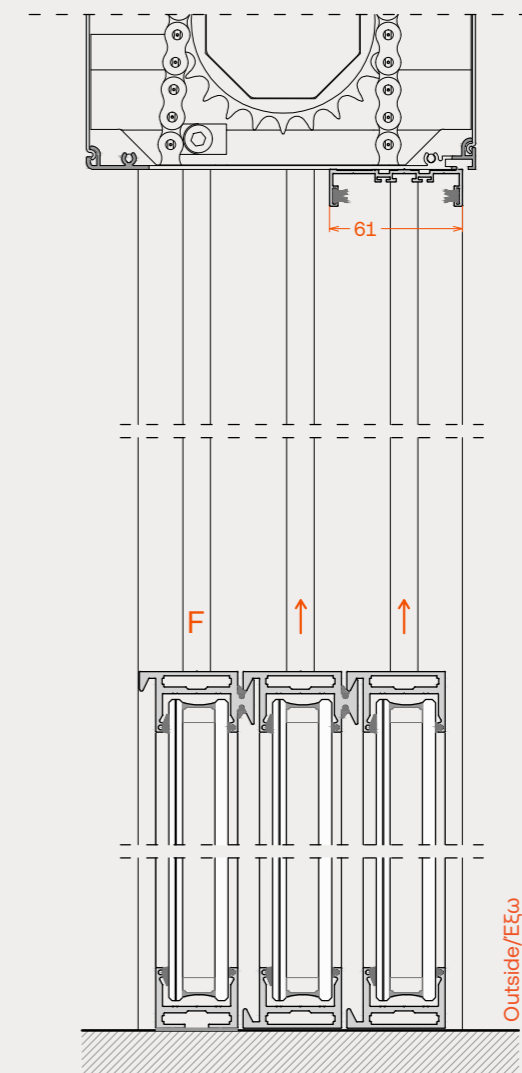
Το GW38 είναι ένα σύστημα γκιλοτίνας με πλαισιωμένους, μονούς ή διπλούς υαλοπίνακες για καλύτερη μόνωση και ενεργειακή απόδοση. Λειτουργεί με ηλεκτρικό μοτέρ με ή χωρίς τηλεχειρισμό, και εξυπηρετεί τυπολογίες με αποθήκευση φύλλων στο επάνω ή κάτω μέρος, και με πολλαπλά κινητά φύλλα. Με αυτό τον τρόπο δημιουργεί πέρασμα ακόμα και σε χαμηλού ύψους οικοδομικά ανοίγματα. Έχει εξαιρετική συμπεριφορά σε δύσκολες καιρικές συνθήκες, και μπορεί να τοποθετηθεί σε πολύ μεγάλα οικοδομικά ανοίγματα.



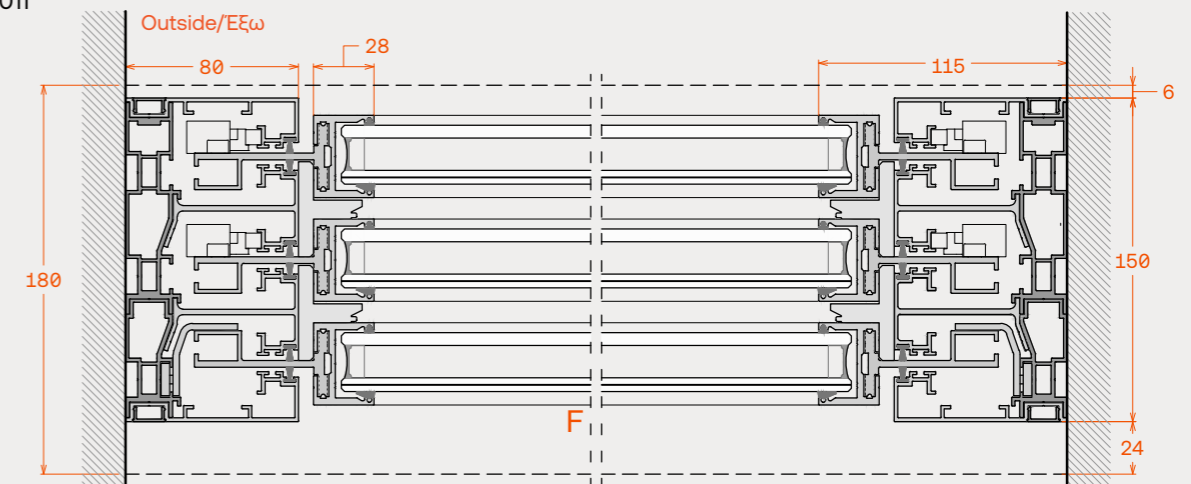
Vertical section closed position
Κάθετη τομή κλειστή θέση
Typology 011



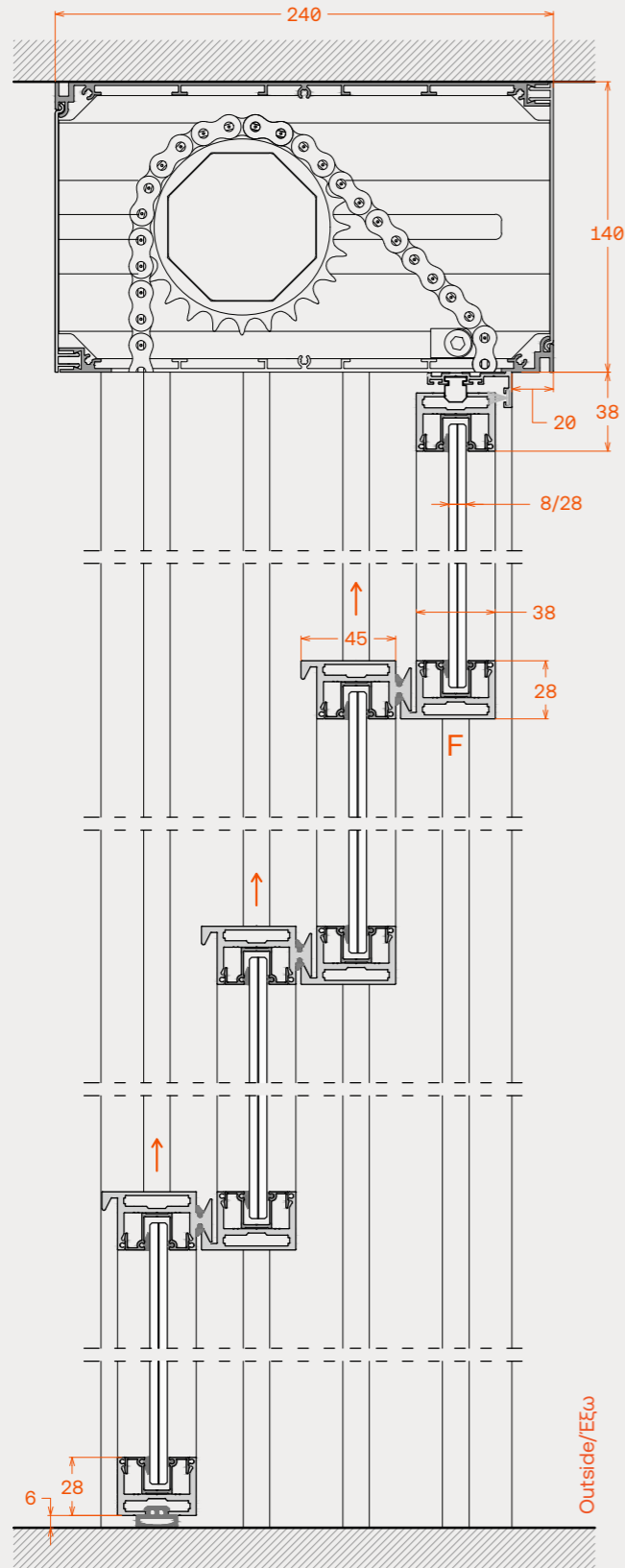
Vertical section open position
Κάθετη τομή ανοικτή θέση
Typology 011



Horizontal section
Οριζόντια τομή
Typology 011

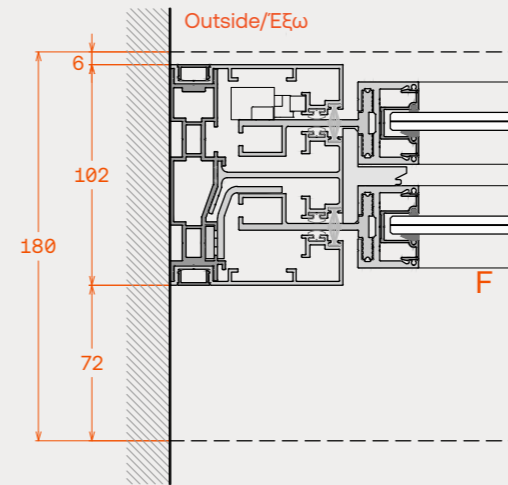


Vertical section closed position
Κάθετη τομή κλειστή θέση
Typology 1110

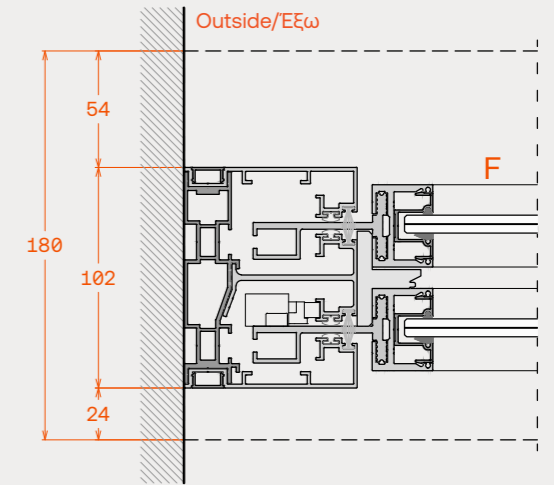


Horizontal column sections for various typologies
Οριζόντιες τομές κολώνων διαφόρων τύπων

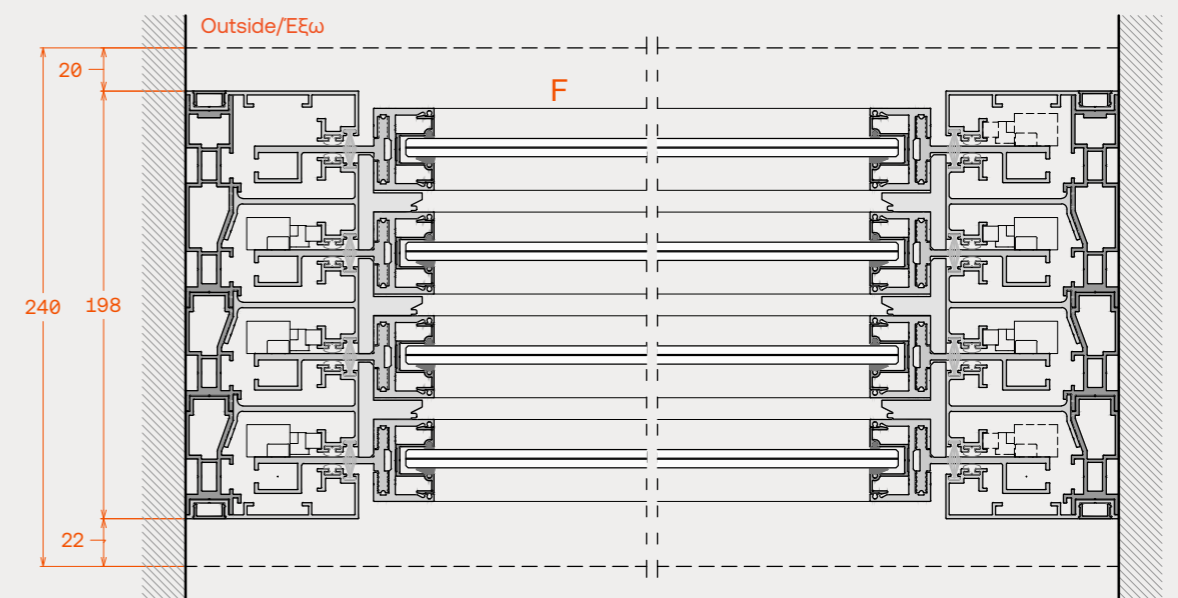
Typology 01



Typology 10



Horizontal column
Οριζόντια τομή
Typology 1110



PRODUCTS / OUTDOORS / GUILLOTINE SYSTEMS

GW75

Frameless single glazing guillotine system

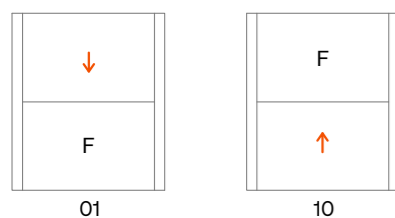
Γυάλινο σύστημα γκιλοτίνας

GW75 is a frameless guillotine system for single glass. It operates manually and is available in two typologies, one movable panel, either at the upper, or the lower part.

Το GW75, είναι ένα γυάλινο σύστημα γκιλοτίνας για μονό γυαλί χωρίς περιμετρικά πλαίσια. Μπορεί να λειτουργήσει, χειροκίνητα και εξυπηρετεί τυπολογίες με ένα κινητό φύλλο, αποθηκεύοντας το στο άνω, ή κάτω μέρος. Είναι κατάλληλο για οικοδομικά ανοίγματα πλάτους έως 3 μέτρα.

Typologies / Τυπολογίες

Manual
Χειροκίνητες



Dimensions

Column
Visible column thickness

80mm x 127mm-203mm
80mm

Διαστάσεις

Προφίλ κολώνας
Ορατό πάχος κολώνας

80mm x 127mm-203mm
80mm

Technical features

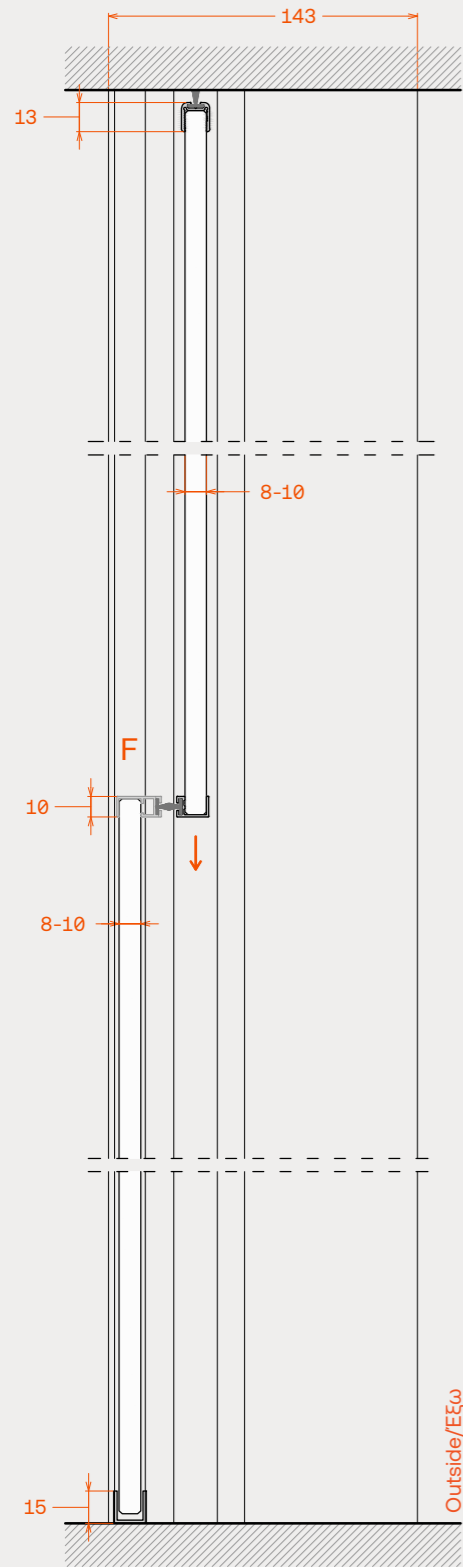
Construction's maximum height 3000mm
Construction's maximum width 3000mm
Maximum weight for movable sash 100kg
Glazing thickness range 8mm - 10mm
Glazing type Tempered monolithic glass
Panel sealing type Brushes
Panel operation Manually
Maximum number of panels 1 + 1 Fix
Maximum floating load 100 kg
Sash operation methodology Wire rope
Sash drift operation Roller with bearing

Τεχνικά χαρακτηριστικά

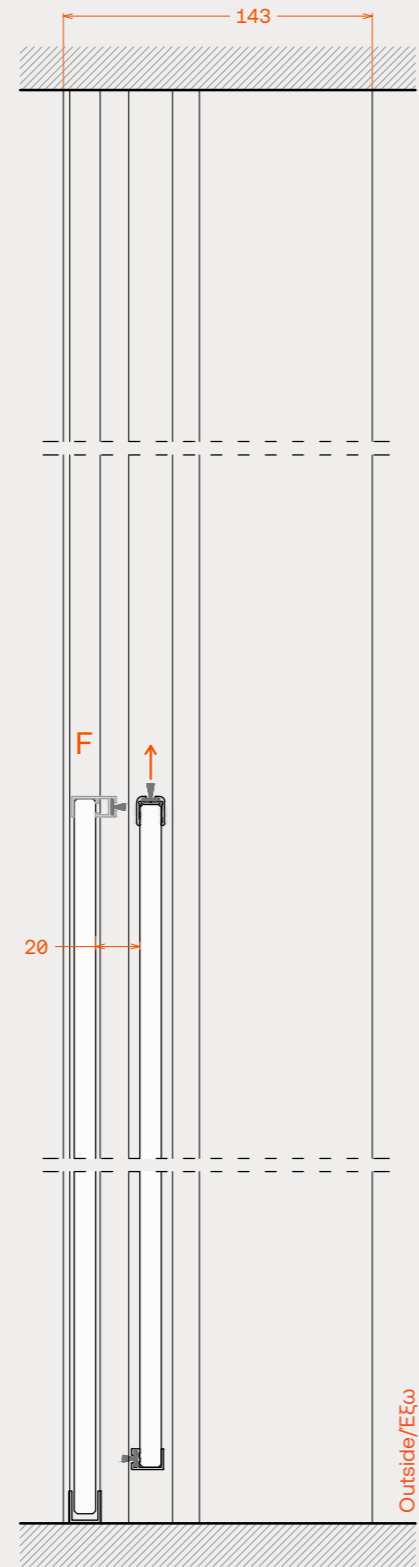
Μέγιστο ύψος κατασκευής 3000mm
Μέγιστο πλάτος κατασκευής 3000mm
Μέγιστο βάρος κινητού φύλλου 100kg
Πάχη υαλοπίνακα 8mm - 10mm
Είδος κρυστάλλου Σκληρυμένο
Τρόπος σφράγισης φύλλων Βουρτσάκια
Κίνηση φύλλων Χειροκίνητα
Μέγιστος αριθμός φύλλων 1 + 1 Fix
Μέγιστο αναρτόμενο φορτίο 100 kg
Μέθοδος κίνησης φύλλων Συρματόσχοινο
Μέθοδος ολίσθησης φύλλου Ράουλο με ρουλεμάν



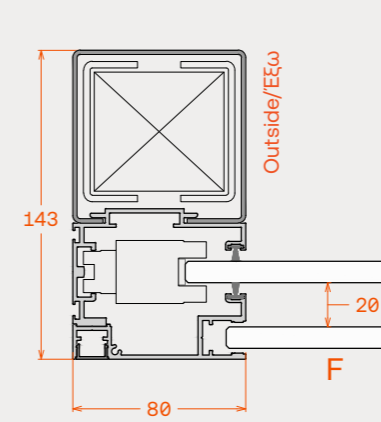
Vertical section closed position
Κάθετη τομή κλειστή θέση
Typology 01



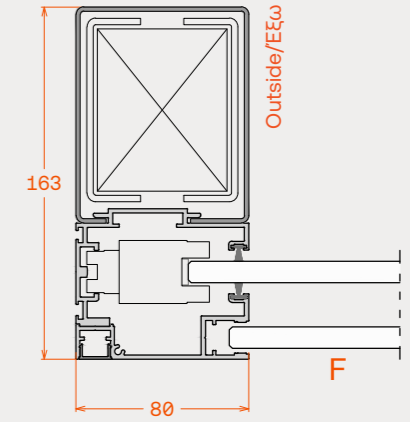
Vertical section open position
Κάθετη τομή ανοικτή θέση
Typology 01



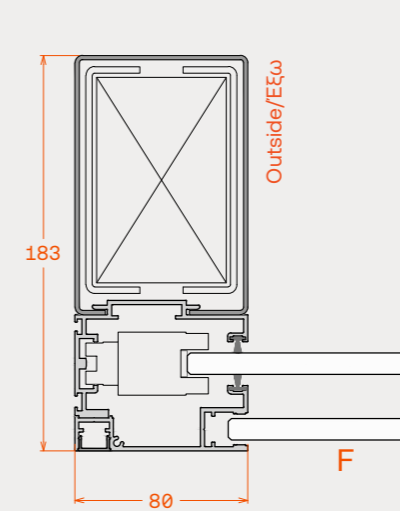
Horizontal Sections of columns depending on the size of the opening
Οριζόντιες τομές κολώνων ανάλογα το μέγεθος του ανοίγματος
Typology 01



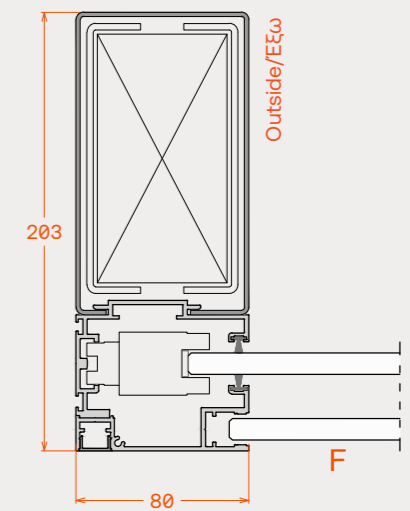
Opening dimension up to: W = 1800mm
Διαστάσεις ανοίγματος έως: H = 2200mm



W = 2300mm
H = 2200mm



Opening dimension up to: W = 2900mm
Διαστάσεις ανοίγματος έως: H = 2200mm



W = 3600mm
H = 2200mm

Movable systems / Πτυσσόμενα φύλλα- φυσαρμόνικες

Folding-stacking glass walls is the most popular solution for expanding or separating spaces. The variety of applications and the transparency of glass surfaces make it unique, especially in places that have exceptional view. IALONET's movable series provide a wide range of systems that are ideal for every building application.

Τα κινητά γυάλινα φύλλα αποτελούν την πιο δημοφιλή λύση για επέκταση ή διαχωρισμό χώρων. Η πληθώρα εφαρμογών καθώς και η διαφάνεια των γυάλινων επιφανειών, τα καθιστά μοναδικές λύσεις, ειδικά σε χώρους που έχουν εξαιρετική θέα. Η σειρά κινητών γυάλινων φύλλων IALONET αποτελείται από μια ολοκληρωμένη γκάμα συστημάτων που καλύπτουν σχεδόν όλες τις ανάγκες δομικών εφαρμογών.

FRAMED

FFW50 / FFW5026 / FFW70 / FFW7026 / FMW50 / FMW5026 / FMW70 / FMW7026 /
FFW55 THERMO / FMW92 THERMO

FRAMELESS

FW50 / FW51 / FW52 / FW72 / MW50 / MW51 / MW52 / MW72 / BALCONY 60 / UNO



FMW 92 THERMO

PRODUCTS / OUTDOORS / MOVABLE SYSTEMS / FRAMED

FFW50

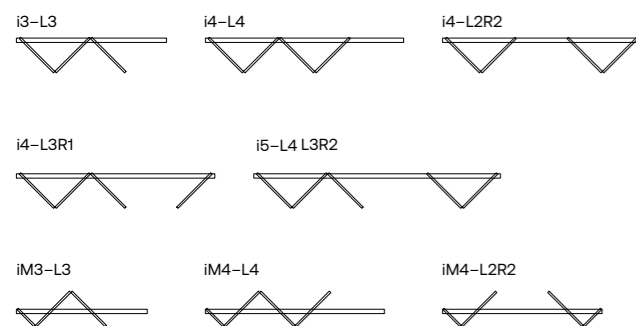
Framed single glazing folding system

Σύστημα φυσαρμόνικας με πλαισιωμένο
μονό υαλοπίνακα

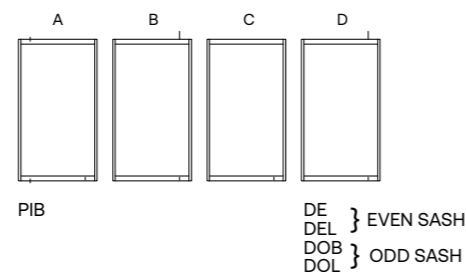
The FFW50 is a framed single glazing folding system which operates like the accordion. There are hinges incorporated on the vertical profile, so as to enable the concurrent movement of all the panels, just by pulling only one of them. The ultra-thin vertical profiles except for a quite unique aesthetic look, allow perfect sealing between the panels. This system is suitable for middle height openings. There is a threshold as an option for additional protection of mild environmental elements

Το FFW50 είναι ένα σύστημα φυσαρμόνικας με πλαισιωμένο μονό υαλοπίνακα που λειτουργεί με την λογική της φυσούνας. Υπάρχουν ενσωματωμένοι μεντεσέδες στα κάθετα προφίλ, ώστε τραβώντας το ένα φύλλο να (πάρα) σέρνει και τα υπόλοιπα. Τα πολύ λεπτά κάθετα προφίλ δίνουν εξαιρετικό αισθητικό αποτέλεσμα αλλά και άψογη σφράγιση μεταξύ των φύλλων. Κατάλληλο για μεσαίου ύψους ανοίγματα.

Indicative Typologies / Ενδεικτικές Τυπολογίες



Types of panels / Τύποι φύλλων



Dimensions

Upper track	60mm x 62mm
Horizontal sash profile	34mm x 60mm
Vertical sash profile with wing	37mm x 30mm
Vertical sash profile	37mm x 18mm
Sash to sash	44mm

Διαστάσεις

Άνω οδηγός	60mm x 62mm
Προφίλ ταμπλάς φύλλου	34mm x 60mm
Κάθετο προφίλ φύλλου με φτερό	37mm x 30mm
Κάθετο προφίλ φύλλου	37mm x 18mm
Πλάτος φύλλο-φύλλο	44mm

Technical features

Maximum sash height	2700mm
Maximum sash width	800mm (side roller carrier)- 1000mm (middle roller carrier)
Maximum weight per sash	60kg
Glazing thickness range	8mm-12mm
Glazing type	Tempered, monolithic or laminated
Sealing between panels	2 rubbers
Up and down panels' sealing	Brushes
Upper roller carrier	Stainless steel-rollers with bearing
Sliding operation	Upper
Panel locking type	Lock mechanism or bolts
Maximum number of panels	6 + 6

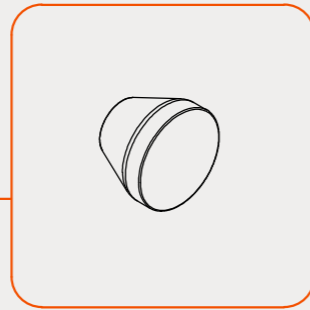
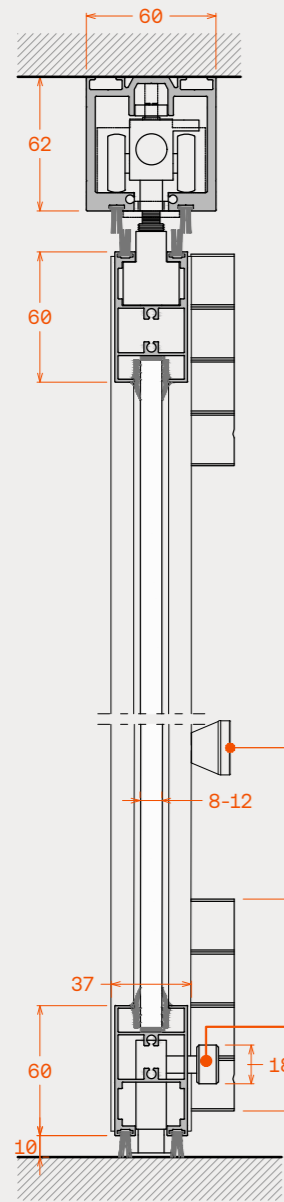
Τεχνικά χαρακτηριστικά

Μέγιστο ύψος φύλλου	2700mm
Μέγιστο πλάτος φύλλου	800mm (side roller carrier)- 1000mm (middle roller carrier)
Μέγιστο βάρος φύλλου	60kg
Πάχη υαλοπίνακα	8mm-12mm
Είδος κρυστάλλου	Σκληρυμένο, μονολιθικό ή τρίπλεξ
Τρόπος σφράγισης μεταξύ φύλλων	2 λάστιχα
Τρόπος σφράγισης φύλλου άνω και κάτω	Βουρτσάκια
Άνω βαγόνι με ράουλα	Ανοξειδωτο βαγόνι, ράουλα με ρουλεμάν
Κύλιση	Άνω
Τρόπος κλειδώματος φύλλων	Κλειδαριά ή σύρτες
Μέγιστος αριθμός φύλλων	6 + 6

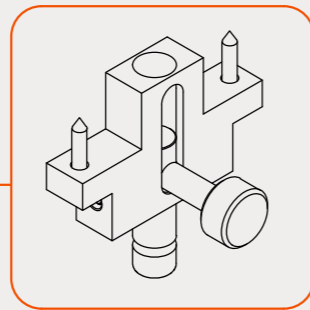


Vertical section sashes
Κάθετη τομή φύλλων

Component details
Λεπτομέρειες Εξαρτημάτων



Knob bull
Πόμολο μπουλ φύλλου
4.47

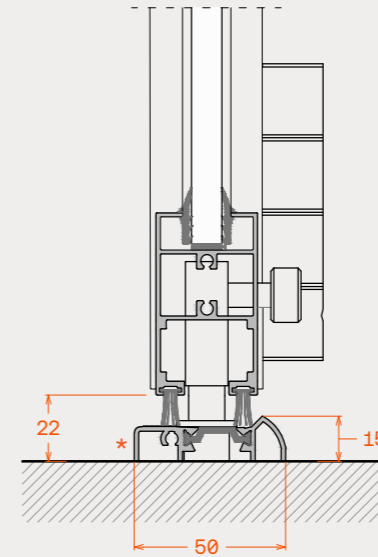


Bolt for sash
Σύρτης φύλλου
509.323

Vertical sections
Κάθετες τομές

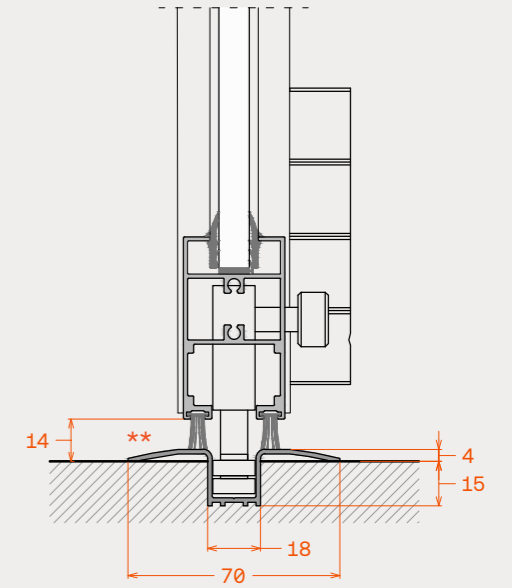
Optional
Προαιρετικό

*Threshold - 5



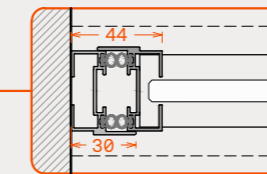
Optional
Προαιρετικό

**Threshold - 6

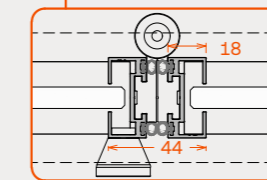
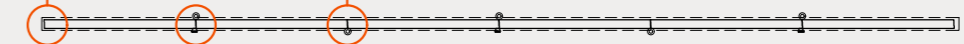
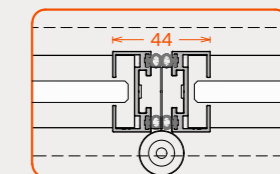


Horizontal sealing sections with sash joint detail
Οριζόντια τομή με λεπτομέρειες σφράγισης

Wall ↔ Door
Τοίχος ↔ Πόρτα



Sash ↔ Sash
Φύλλο ↔ Φύλλο



Sash ↔ Sash
Φύλλο ↔ Φύλλο

PRODUCTS / OUTDOORS / MOVABLE SYSTEMS / FRAMED

FFW5026

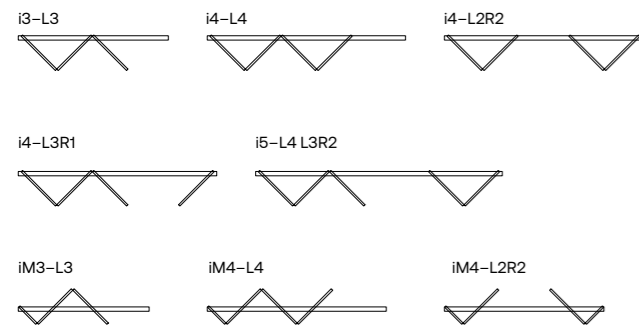
Framed double glazing folding system

Σύστημα φυσαρμόνικας με πλαισιωμένο διπλό υαλοπίνακα

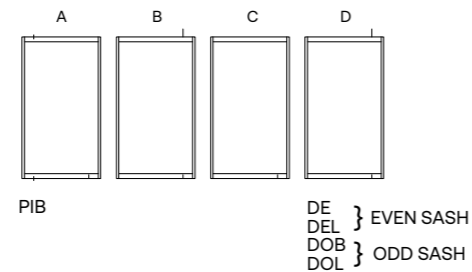
The FFW5026 is a framed double insulated glazing folding system which operates like an accordion. There are hinges incorporated on the vertical profile, to enable the concurrent movement of all the panels, just by pulling only one of them. The ultra-thin vertical profiles, except for a unique aesthetic look, allow perfect sealing between the panels. System is suitable for middle height openings. There is a threshold as an option for additional protection of mild environmental conditions.

Το FFW5026 είναι ένα σύστημα φυσαρμόνικας με πλαισιωμένο διπλό υαλοπίνακα που λειτουργεί με την λογική της φυσούνας. Υπάρχουν ενσωματωμένοι μεντεσέδες στα κάθετα προφίλ, ώστε τραβώντας το ένα φύλλο να (πάρα) σέρνει και τα υπόλοιπα. Τα πολύ λεπτά κάθετα προφίλ δίνουν εξαιρετικό αισθητικό αποτέλεσμα αλλά και άψογη σφράγιση μεταξύ των φύλλων. Κατάλληλο για μεσαίου ύψους ανοίγματα. Το σύστημα περιλαμβάνει προαιρετικά τη χρήση κάτω οδηγού για καλύτερη προστασία σε ήπιες καιρικές συνθήκες.

Indicative Typologies / Ενδεικτικές Τυπολογίες



Types of panels / Τύποι φύλλων



Dimensions

Upper track	60mm x 62mm
Horizontal sash profile	34mm x 60mm
Vertical sash profile with wing	37mm x 30mm
Vertical sash profile	37mm x 18mm
Sash to sash	44mm

Διαστάσεις

Άνω οδηγός	60mm x 62mm
Προφίλ ταμπλάς φύλλου	34mm x 60mm
Κάθετο προφίλ φύλλου με φτερό	37mm x 30mm
Κάθετο προφίλ φύλλου	37mm x 18mm
Πλάτος φύλλο-φύλλο	44mm

Technical features

Maximum sash height	2700mm
Maximum sash width	800mm (side roller carrier)- 1000mm (middle roller carrier)
Maximum weight per sash	60kg
Glazing thickness range	18mm-26mm
Glazing type	DGU, tempered monolithic or DGU laminated
Sealing between panels	2 rubbers
Up and down panels' sealing	Brushes and rubbers
Upper roller carrier	Stainless steel-rollers with bearing
Sliding operation	Upper
Panel locking type	Lock mechanism or bolts
Maximum number of panels	6 + 6

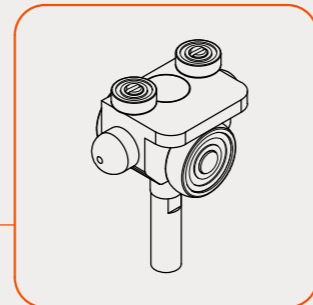
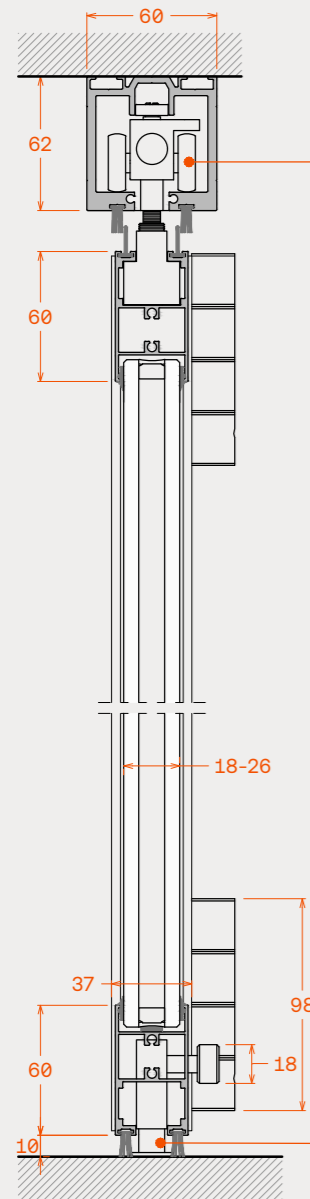
Τεχνικά χαρακτηριστικά

Μέγιστο ύψος φύλλου	2700mm
Μέγιστο πλάτος φύλλου	800mm (side roller carrier)- 1000mm (middle roller carrier)
Μέγιστο βάρος φύλλου	60kg
Πάχη υαλοπίνακα	18mm-26mm
Είδος κρυστάλλου	Διπλό ή διπλό με τρίπλεξ
Τρόπος σφράγισης μεταξύ φύλλων	2 Λάστιχα
Τρόπος σφράγισης φύλλου άνω και κάτω	Βουρτσάκια και λάστιχα
Άνω βαγόνι με ράουλα	Ανοξειδωτο βαγόνι, ράουλα με ρουλεμάν
Κύλιση	Άνω
Τρόπος κλειδώματος φύλλων	Κλειδαριά ή σύρτες
Μέγιστος αριθμός φύλλων	6 + 6

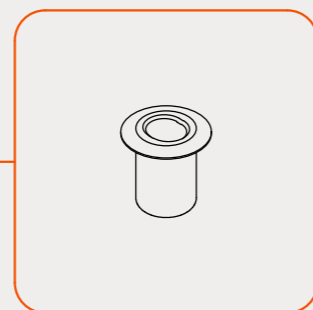


Vertical section
Κάθετη τομή

Component details
Λεπτομέρειες εξαρτημάτων



S.S. roller carrier with bearings
Βαγόνι ανοξείδωτο με ράουλα και ρουλεμάν
529.103.11

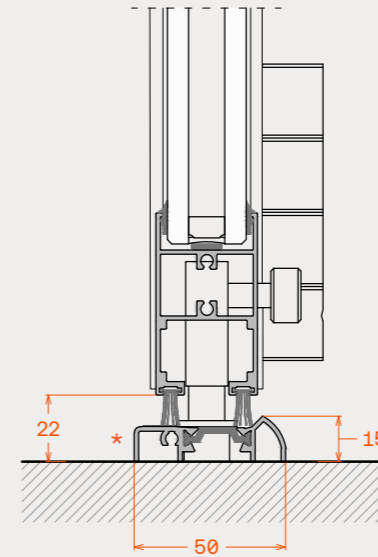


S.S. oval lock casing
Φωλιά οβάλ ανοξείδωτη
999.934.OV

Vertical sections
Κάθετες τομές

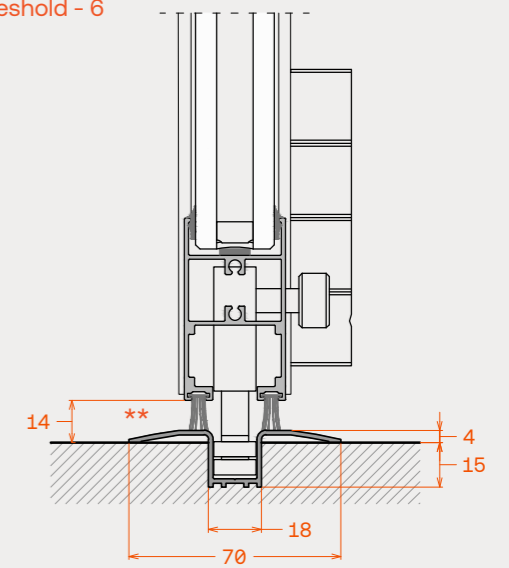
Optional
Προαιρετικό

*Threshold - 5



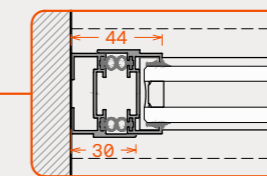
Optional
Προαιρετικό

**Threshold - 6

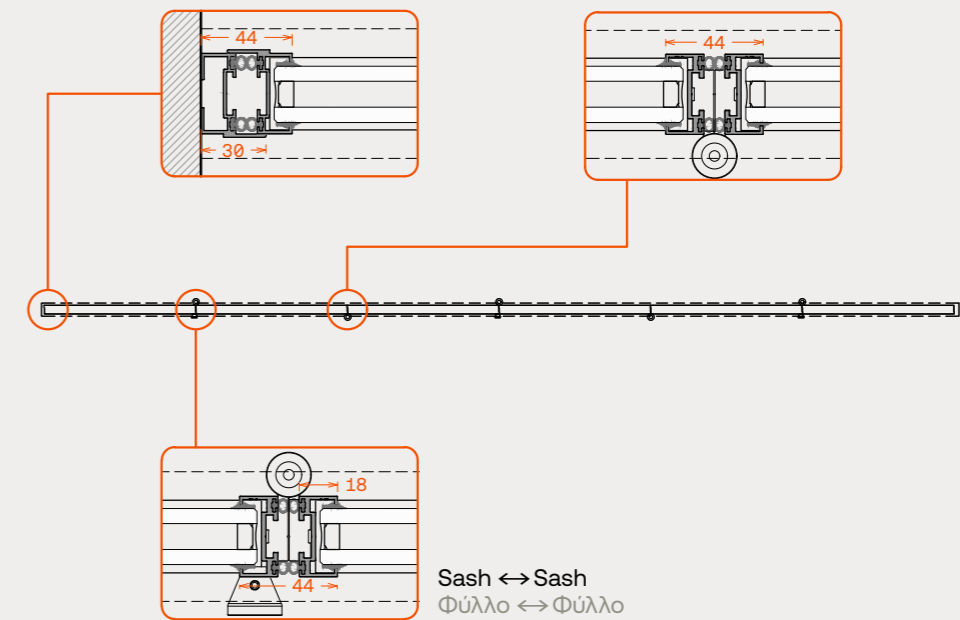
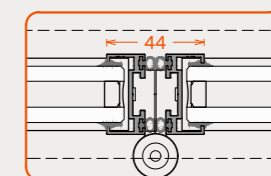


Horizontal sealing sections with sash joint detail
Οριζόντια τομή με λεπτομέρειες σφράγισης

Wall ↔ Door
Τοίχος ↔ Πόρτα



Sash ↔ Sash
Φύλλο ↔ Φύλλο



Sash ↔ Sash
Φύλλο ↔ Φύλλο

PRODUCTS / OUTDOORS / MOVABLE SYSTEMS / FRAMED

FFW70

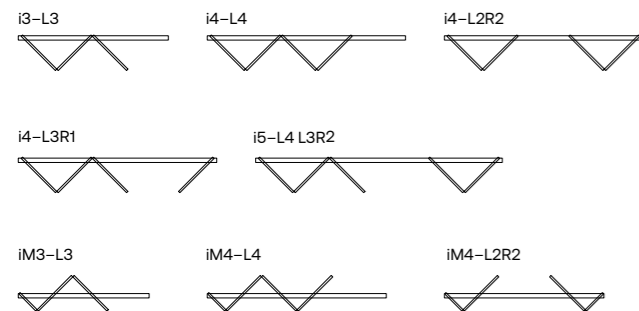
Framed single glazing folding system

The FFW50 is a framed single glazing folding system which operates like an accordion. There are hinges incorporated on the vertical profile, to enable the concurrent movement of all the panels, just by pulling only one of them. The ultra-thin vertical profiles, except for a unique aesthetic look, allow perfect sealing between the panels. This system is suitable for large height openings.

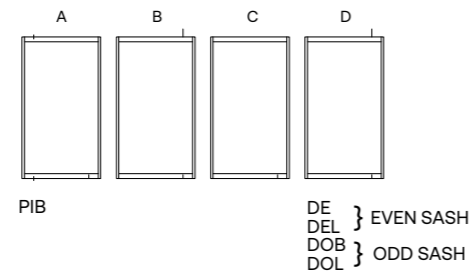
Σύστημα φυσαρμόνικας με πλαισιωμένο μονό υαλοπίνακα

Το FFW70 είναι ένα σύστημα φυσαρμόνικας με πλαισιωμένο μονό υαλοπίνακα που λειτουργεί με την λογική της φυσούνας. Υπάρχουν ενσωματωμένοι μεντεσέδες στα κάθετα προφίλ, ώστε τραβώντας το ένα φύλλο να (πάρα) σέρνει και τα υπόλοιπα. Τα πολύ λεπτά κάθετα προφίλ δίνουν εξαιρετικό αισθητικό αποτέλεσμα αλλά και άψογη σφράγιση μεταξύ των φύλλων. Κατάλληλο για μεγάλα ύψους ανοίγματα. Το σύστημα περιλαμβάνει προαιρετικά τη χρήση κάτω οδηγού για καλύτερη προστασία σε ήπιες καιρικές συνθήκες.

Indicative Typologies / Ενδεικτικές Τυπολογίες



Types of panels / Τύποι φύλλων



Dimensions

Upper track	70mm x 75mm
Horizontal sash profile	34mm x 60mm
Vertical sash profile with wing	37mm x 30mm
Vertical sash profile	37mm x 18mm
Sash to sash	44mm

Διαστάσεις

Άνω οδηγός	70mm x 75mm
Προφίλ ταμπλάς φύλλου	34mm x 60mm
Κάθετο προφίλ φύλλου με φτερό	37mm x 30mm
Κάθετο προφίλ φύλλου	37mm x 18mm
Πλάτος φύλλο-φύλλο	44mm

Technical features

Maximum sash height	3200mm
Maximum sash width	800mm (side roller carrier)- 1000mm (middle roller carrier)
Maximum weight per sash	80kg
Glazing thickness range	8mm-12mm
Glazing type	Tempered, monolithic or laminated
Sealing between panels	2 rubbers
Up and down panels' sealing	Brushes
Upper roller carrier	Stainless steel-stainless steel rollers bearings
Sliding operation	Upper
Panel locking type	Lock mechanism or bolts
Maximum number of panels	6 + 6

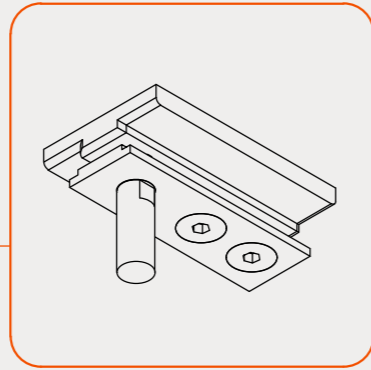
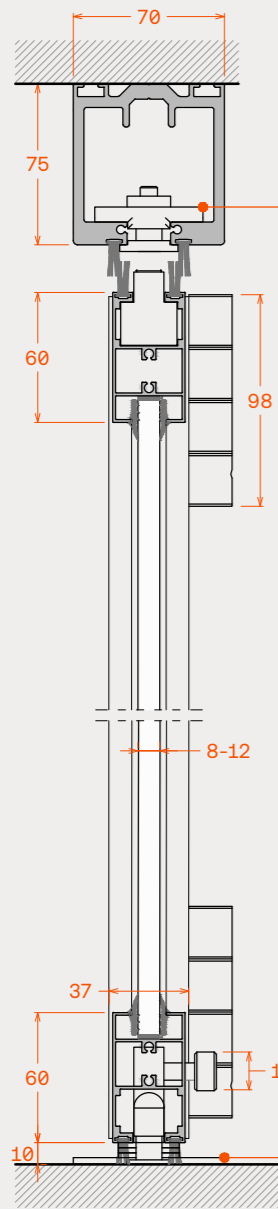
Τεχνικά χαρακτηριστικά

Μέγιστο ύψος φύλλου	3200mm
Μέγιστο πλάτος φύλλου	800mm (side roller carrier)- 1000mm (middle roller carrier)
Μέγιστο βάρος φύλλου	80kg
Πάχη υαλοπίνακα	8mm-12mm
Είδος κρυστάλλου	Σκληρυμένο, μονολιθικό ή τρίπλεξ
Τρόπος σφράγισης μεταξύ φύλλων	2 λάστιχα
Τρόπος σφράγισης φύλλου άνω και κάτω	Βουρτσάκια
Άνω βαγόνι με ράουλα	Ανοξειδωτο βαγόνι, ανοξειδωτα ρουλεμάν
Κύλιση	Άνω
Τρόπος κλειδώματος φύλλων	Κλειδαριά ή σύρτες
Μέγιστος αριθμός φύλλων	6 + 6

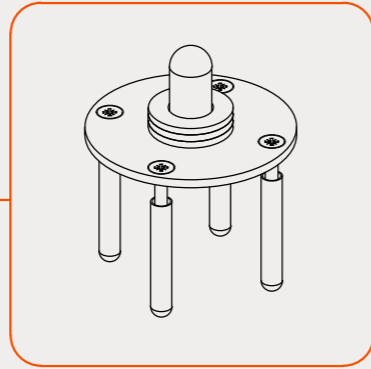


Vertical section
Κάθετη τομή

Component details
Λεπτομέρειες εξαρτημάτων



S.S. upper pivot
Ανοξείδωτο άνω μίλι
729.224

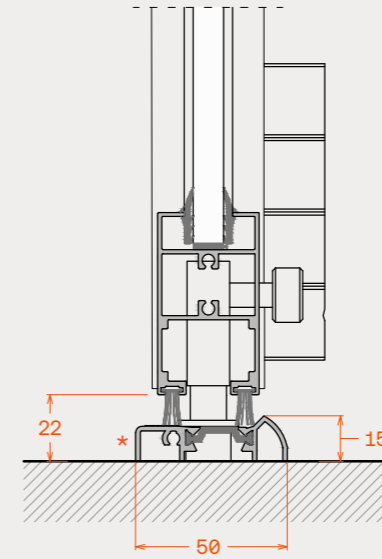


S.S. ground pivot
Ανοξείδωτο κάτω μίλι
729.225

Vertical sections
Κάθετες τομές

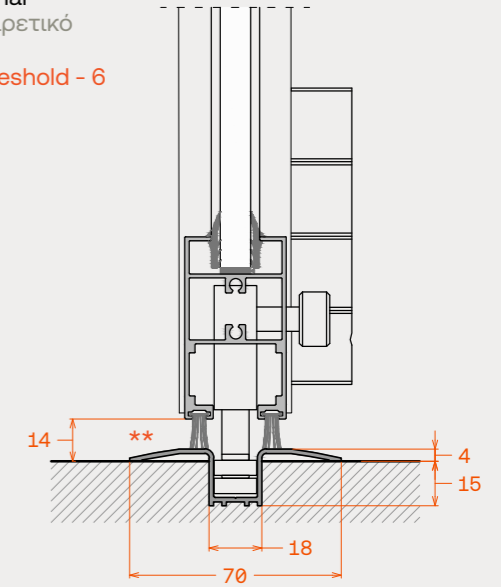
Optional
Προαιρετικό

*Threshold - 5



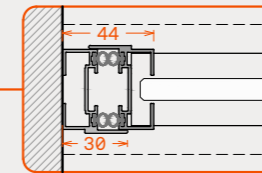
Optional
Προαιρετικό

**Threshold - 6

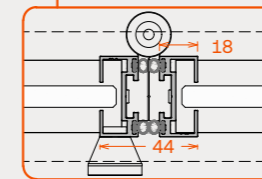
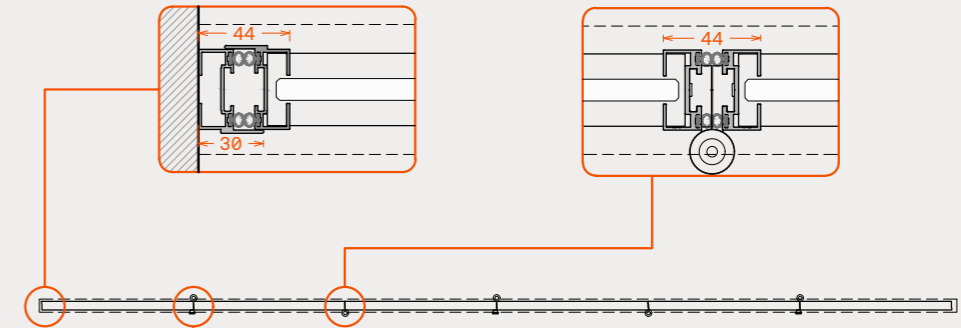
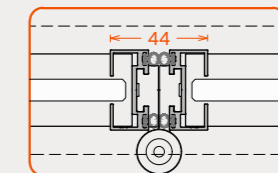


Horizontal sealing sections with sash joint detail
Οριζόντια τομή με λεπτομέρειες σφράγισης

Wall ↔ Door
Τοίχος ↔ Πόρτα



Sash ↔ Sash
Φύλλο ↔ Φύλλο



Sash ↔ Sash
Φύλλο ↔ Φύλλο

PRODUCTS / OUTDOORS / MOVABLE SYSTEMS / FRAMED

FFW7026

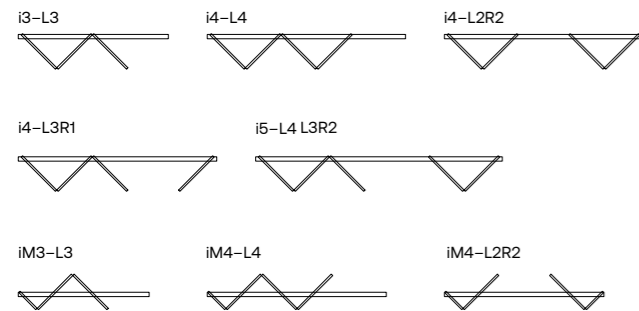
Framed double glazing folding system

Σύστημα φυσαρμόνικας με πλαισιωμένο διπλό υαλοπίνακα

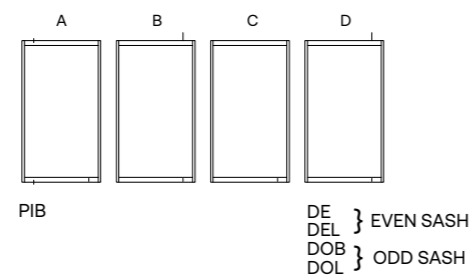
The FFW7026 is a framed double insulated glazing folding system which operates like an accordion. There are hinges incorporated on the vertical profile, to enable the concurrent movement of all the panels, just by pulling only one of them. The ultra-thin vertical profiles, except for a unique aesthetic look, allow perfect sealing between the panels. This system is suitable for large height openings. There is a threshold as an option for additional protection of mild environmental elements.

Το FFW7026 είναι ένα σύστημα φυσαρμόνικας με πλαισιωμένο διπλό υαλοπίνακα που λειτουργεί με την λογική της φυσούνας. Υπάρχουν ενσωματωμένοι μεντεσέδες στα κάθετα προφίλ, ώστε τραβώντας το ένα φύλλο να (πέρα) σέρνει και τα υπόλοιπα. Τα πολύ λεπτά κάθετα προφίλ δίνουν εξαιρετικό αισθητικό αποτέλεσμα αλλά και άψογη σφράγιση μεταξύ των φύλλων. Κατάλληλο για μεγάλου ύψους ανοίγματα. Το σύστημα περιλαμβάνει προαιρετικά τη χρήση κάτω οδηγού για καλύτερη προστασία σε ήπιες καιρικές συνθήκες.

Indicative Typologies / Ενδεικτικές Τυπολογίες



Types of panels / Τύποι φύλλων



Dimensions

Upper track dimension	70mm x 75mm
Horizontal sash profile dimension	34mm x 60mm
Vertical sash profile with wing	37mm x 30mm
Vertical sash profile	37mm x 18mm
Sash to sash	44mm

Διαστάσεις

Άνω οδηγός	70mm x 75mm
Προφίλ ταμπλάς φύλλου	34mm x 60mm
Κάθετο προφίλ φύλλου με φτερό	37mm x 30mm
Κάθετο προφίλ φύλλου	37mm x 18mm
Πλάτος φύλλο-φύλλο	44mm

Technical features

Maximum sash height	3200mm
Maximum sash width	800mm (side roller carrier)– 1000mm (middle roller carrier)
Maximum weight per sash	80kg
Glazing thickness range	18mm–26mm
Glazing type	DGU or DGU laminated
Sealing between panels	2 rubbers
Up and down panels' sealing	Brushes and rubbers
Upper roller carrier	Stainless steel–stainless steel rollers bearings
Sliding operation	Upper
Panel locking type	Lock mechanism or bolts
Maximum number of panels	6 + 6

Τεχνικά χαρακτηριστικά

Μέγιστο ύψος φύλλου	3200mm
Μέγιστο πλάτος φύλλου	800mm (side roller carrier)– 1000mm (middle roller carrier)
Μέγιστο βάρος φύλλου	80kg
Πάχη υαλοπίνακα	18mm–26mm
Είδος κρυστάλλου	Διπλό ή διπλό με τρίπλεξ
Τρόπος σφράγισης μεταξύ φύλλων	2 λάστιχα
Τρόπος σφράγισης φύλλου άνω και κάτω	Βουρτσάκια και λάστιχα
Άνω βαγόνι με ράουλα	Ανοξειδωτο βαγόνι, ανοξειδωτα ρουλεμάν
Κύλιση	Άνω
Τρόπος κλειδώματος φύλλων	Κλειδαριά η σύρτες
Μέγιστος αριθμός φύλλων	6 + 6



Vertical section
Κάθετη τομή

Component details
Λεπτομέρειες εξαρτημάτων

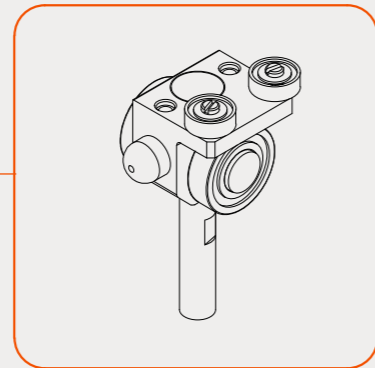
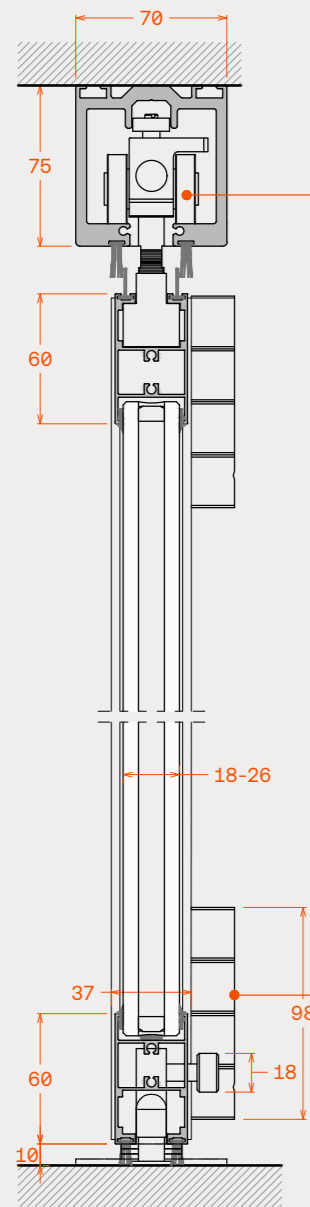
Vertical sections
Κάθετες τομές

Optional
Προαιρετικό

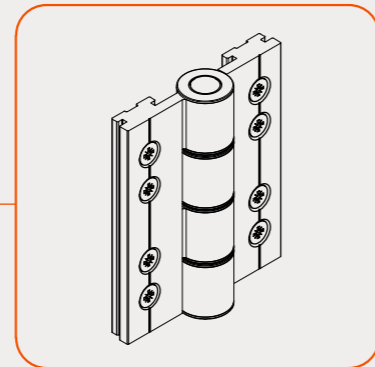
*Threshold - 5

Optional
Προαιρετικό

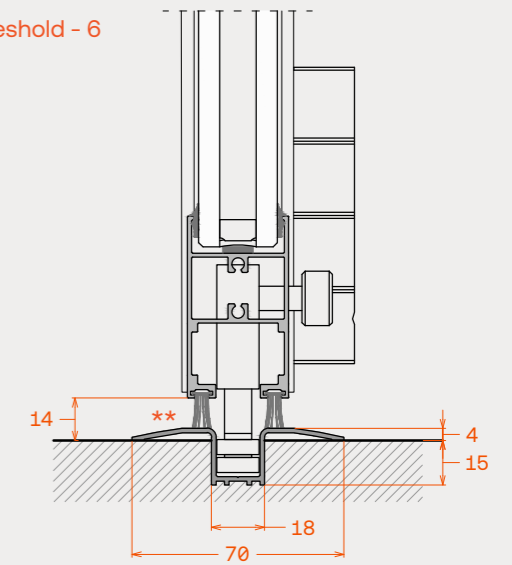
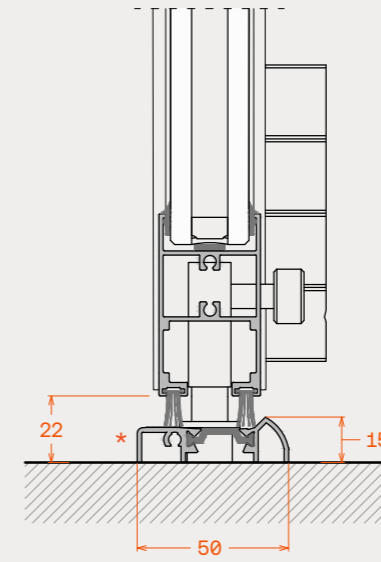
**Threshold - 6



S.S. roller carrier with S.S. bearings
Βαγόνι ανοξείδωτο με ράουλα και
ανοξείδωτα ρουλεμάν
729.111.11

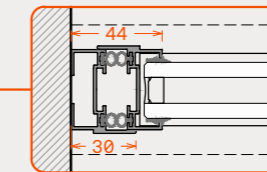


H.D. hinge
Β.Τ. μεντεσές
509.214

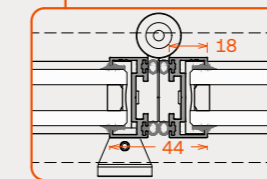
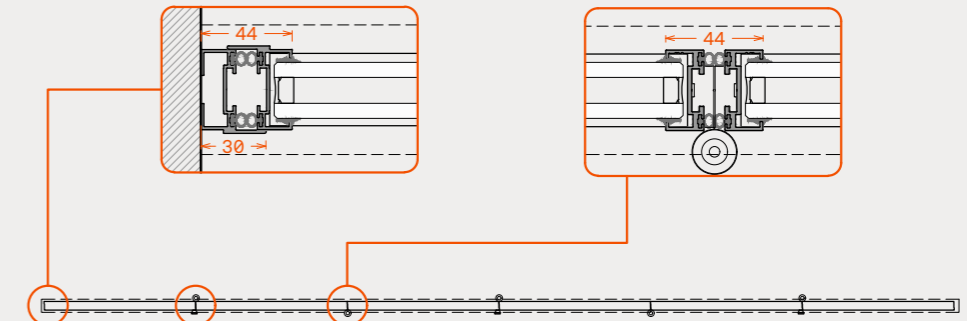
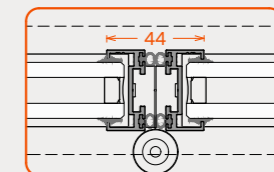


Horizontal sealing sections with sash joint detail
Οριζόντια τομή με λεπτομέρειες σφράγισης

Wall ↔ Door
Τοίχος ↔ Πόρτα



Sash ↔ Sash
Φύλλο ↔ Φύλλο



Sash ↔ Sash
Φύλλο ↔ Φύλλο

PRODUCTS / OUTDOORS / MOVABLE SYSTEMS / FRAMED

FMW50

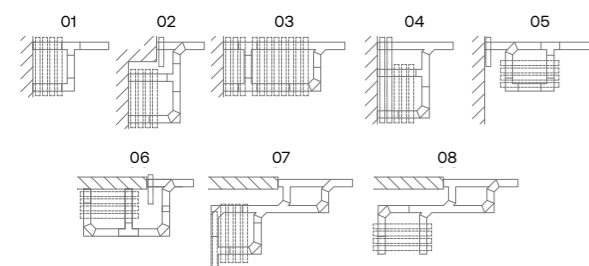
Single glazing framed movable system with parking area

The FMW50 is a framed single glazing stacking system with a storage space (parking). The ultra-thin vertical profiles apart from a unique aesthetic look, offer perfect sealing between the panels, since they are made to "lock" between them and additionally allow the application of sealing rubbers over them.

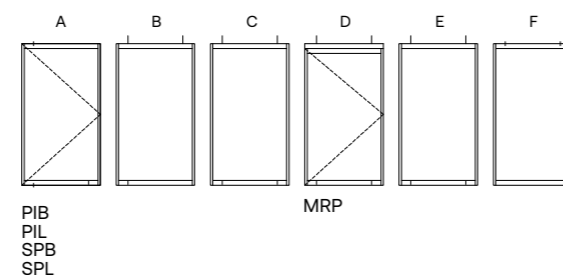
Πτυσσόμενο σύστημα με πλαισιωμένο μονό υαλοπίνακα και πάρκινγκ

Το FMW50 είναι ένα πτυσσόμενο σύστημα μονού υαλοπίνακα με πλαισιωμένα φύλλα και χώρο αποθήκευσης (parking). Τα πολύ λεπτά κάθετα προφίλ δίνουν εξαιρετικό αισθητικό αποτέλεσμα αλλά και άψογη σφράγιση μεταξύ των φύλλων μιας και είναι έτσι σχεδιασμένα ώστε να "κλειδώνουν" μεταξύ τους αλλά και να εφαρμόζουν λάστιχα σφράγισης πάνω σε αυτά.

Indicative parking typologies /
Ενδεικτικές τυπολογίες αποθήκευσης



Types of panels / Τύποι φύλλων



Dimensions

Upper track	60mm x 62mm
Horizontal sash profile	34mm x 60mm
Vertical sash profile with 'wings'	37mm x 34mm
Vertical sash profile	37mm x 18mm
Sash to sash	44mm
MRP box	110mm x 45mm

Διαστάσεις

Άνω οδηγός	60mm x 62mm
Προφίλ ταμπλάς φύλλου	34mm x 60mm
Κάθετο προφίλ φύλλου με φτερά	37mm x 34mm
Κάθετο προφίλ φύλλου	37mm x 18mm
Πλάτος φύλλο-φύλλο	44mm
Κουτί μηχανισμού συρ./ανοιγ. φύλλου	110mm x 45mm

Technical features

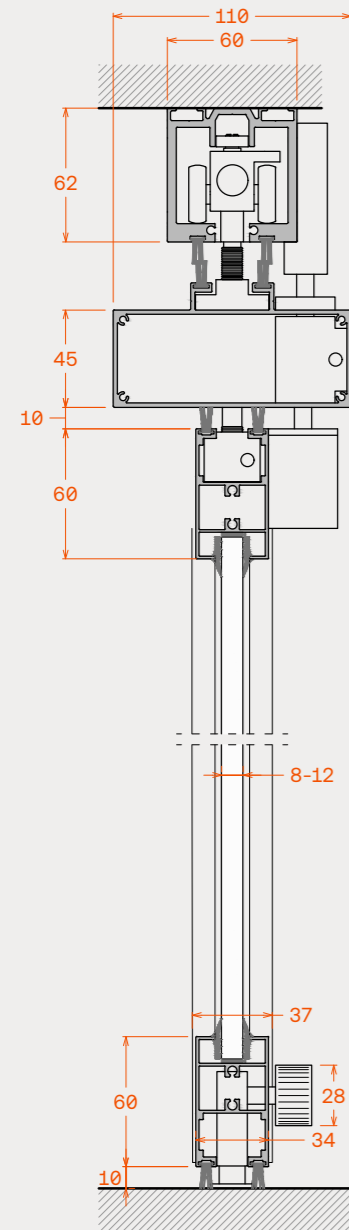
Maximum sash height	2700mm
Maximum sash width	1000mm
Maximum door width	1000mm
Maximum weight per sash	80kg
Glazing thickness range	8mm-12mm
Glazing type	Tempered, monolithic or laminated
Sealing between panels	2 rubbers
Up and down panels' sealing	Brushes
Sliding operation	Upper roller carrier
Panel locking type	Lock mechanism-bolts
Maximum number of panels	Virtually unlimited

Τεχνικά χαρακτηριστικά

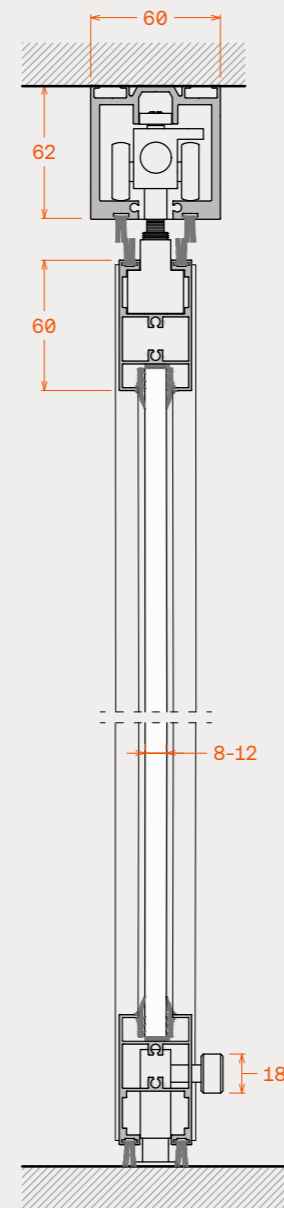
Μέγιστο ύψος φύλλου	2700mm
Μέγιστο πλάτος φύλλου	1000mm
Μέγιστο πλάτος πόρτας	1000mm
Μέγιστο βάρος φύλλου	80kg
Πάχη υαλοπίνακα	8mm-12mm
Είδος κρυστάλλου	Σκληρυμένο, μονολιθικό ή τριπλεξ
Τρόπος σφράγισης μεταξύ φύλλων	2 λάστιχα
Τρόπος σφράγισης φύλλου άνω και κάτω	Βουρτσάκια
Κύλιση	Άνω βαγόνι με ράουλα
Τρόπος κλειδώματος φύλλων	Κλειδαριά ή σύρτες
Μέγιστος αριθμός φύλλων	Απεριόριστος



Vertical section MRP door
Κάθετη τομή πόρτας MRP



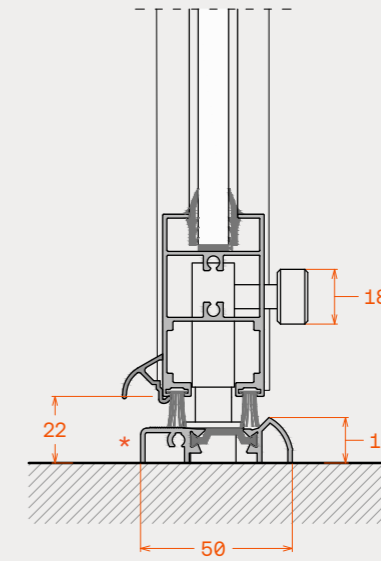
Vertical section sashes A, B, C, E
Κάθετη τομή φύλλων A, B, C, E



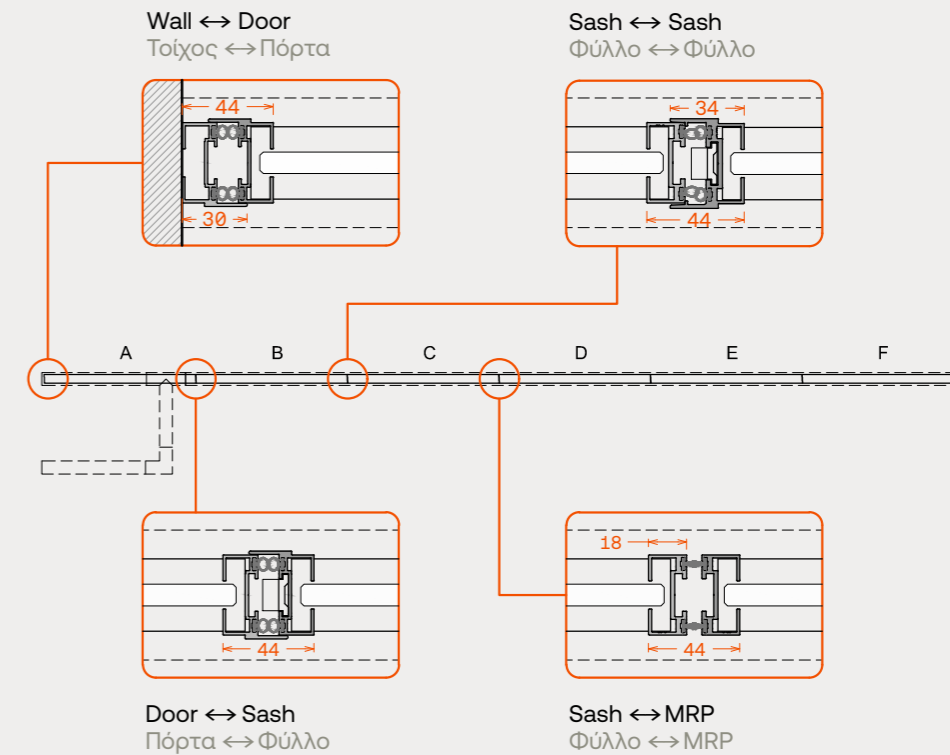
Vertical section
Κάθετη τομή

Optional
Προαιρετικό

*Threshold - 5



Horizontal sealing sections with sash joint detail
Οριζόντια τομή με λεπτομέρειες σφράγισης



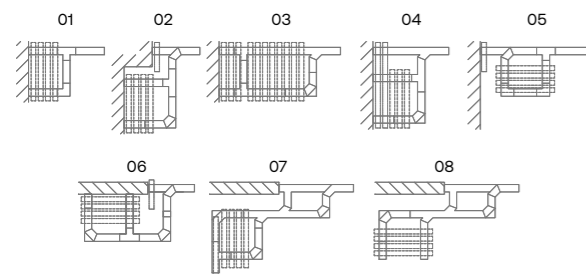
PRODUCTS / OUTDOORS / MOVABLE SYSTEMS / FRAMED

FMW5026

Double glazing framed movable system
with parking area

The FMW5026 is a framed double insulated glazing stacking system with storage space (parking). The thin vertical profiles inter-lock and offer perfect sealing between the panels, with sealing rubbers in them. The sealing on the upper and lower part is achieved with specially designed rubbers. The system includes an opening-tilting door. It's ideal for places requiring best noise isolation.

Indicative parking typologies /
Ενδεικτικές τυπολογίες αποθήκευσης



Dimensions

Upper track	60mm x 62mm
Horizontal sash profile	34mm x 60mm
Vertical sash profile with 'wings'	37mm x 34mm
Vertical sash profile	37mm x 18mm
Sash to sash	44mm
MRP box	110mm x 45mm

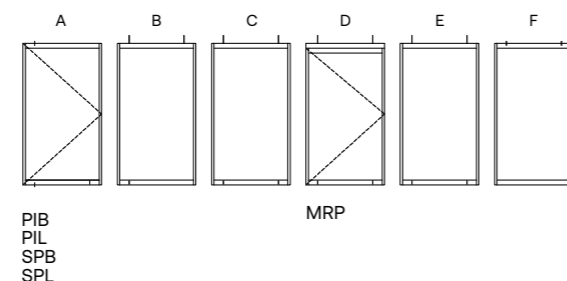
Technical features

Maximum sash height	2700mm
Maximum sash width	1000mm
Maximum door width	1000mm
Maximum weight per sash	80kg
Glazing thickness range	18mm-26mm
Glazing type	DGU, tempered monolithic or DGU laminated
Sealing between panels	2 rubbers
Up and down panels' sealing	Brushes and rubbers
Upper roller carrier	Stainless steel-rollers with bearing
Sliding operation	Upper
Panel locking type	Lock mechanism or bolts
Maximum number of panels	Virtually unlimited

Πτυσσόμενο σύστημα με πλαισιωμένο διπλό
υαλοπίνακα και πάρκινγκ

Σύστημα πλαισιωμένων πτυσσόμενων φύλλων για διπλό υαλοπίνακα και χώρο αποθήκευσης (parking). Τα πολύ λεπτά κάθετα προφίλ δίνουν την δυνατότητα για άψογη σφράγιση μεταξύ των φύλλων μιας και είναι έτσι σχεδιασμένα ώστε να "κλειδώνουν" μεταξύ τους αλλά και να εφαρμόζουν λάστιχα σφράγισης πάνω σε αυτά. Η σφράγιση στο άνω και κάτω μέρος επιτυγχάνεται με ειδικά ελαστικά προφίλ. Υπάρχει η δυνατότητα κατασκευής ανοιγόμενης-εκτρεπόμενης πόρτας. Το συγκεκριμένο σύστημα είναι ιδανικό και για χώρους που χρειάζονται αυξημένη ηχομόνωση.

Types of panels / Τύποι φύλλων



PIB
PIL
SPB
SPL

MRP

Διαστάσεις

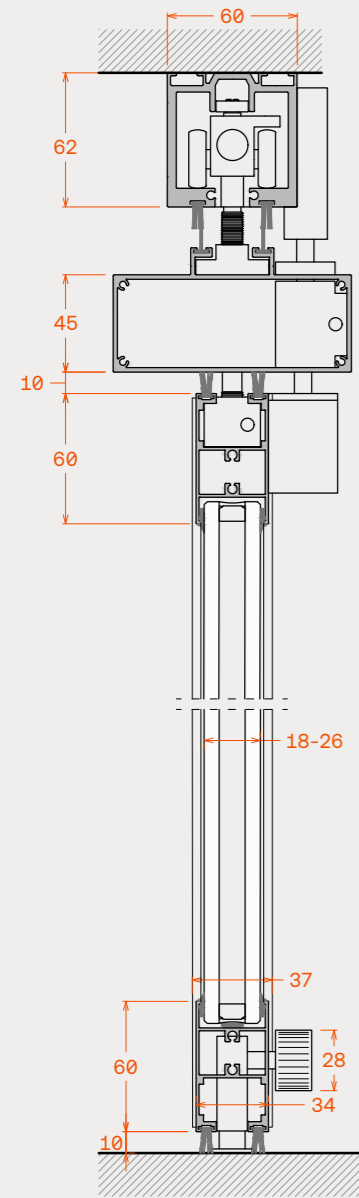
Άνω οδηγός	60mm x 62mm
Προφίλ ταμπλάς φύλλου	34mm x 60mm
Κάθετο προφίλ φύλλου με φτερά	37mm x 34mm
Κάθετο προφίλ φύλλου	37mm x 18mm
Πλάτος φύλλο-φύλλο	44mm
Κουτί μηχανισμού συρ./ανοιγ. φύλλου	110mm x 45mm

Τεχνικά χαρακτηριστικά

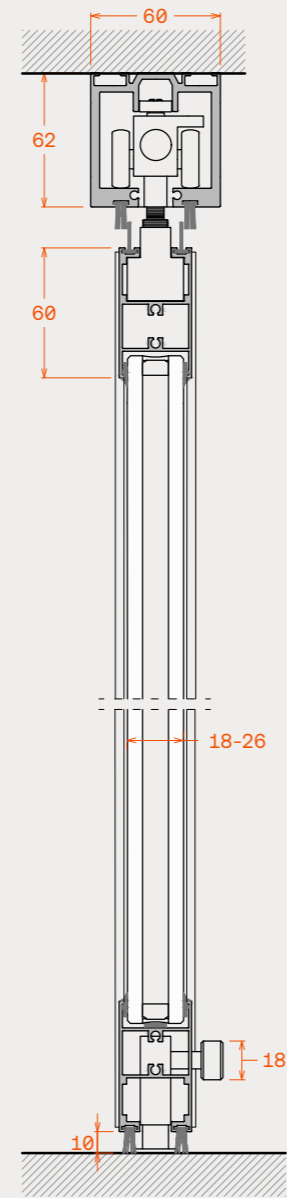
Μέγιστο ύψος φύλλου	2700mm
Μέγιστο πλάτος φύλλου	1000mm
Μέγιστο πλάτος πόρτας	1000mm
Μέγιστο βάρος φύλλου	80kg
Πάχη υαλοπίνακα	18mm-26mm
Είδος κρυστάλλου	Διπλό, σκληρυμένο-μονολιθικό ή διπλό με τρίπλεξ
Τρόπος σφράγισης μεταξύ φύλλων	2 λάστιχα
Τρόπος σφράγισης φύλλου άνω και κάτω	Βουρτσάκια και λάστιχα
Άνω βαγόνι με ράουλα	Ανοξειδωτο βαγόνι, ράουλα με ρουλεμάν
Κύλιση	Άνω
Τρόπος κλειδώματος φύλλων	Κλειδαριά ή σύρτες
Μέγιστος αριθμός φύλλων	Απεριόριστος



Vertical section MRP door
Κάθετη τομή πόρτας MRP



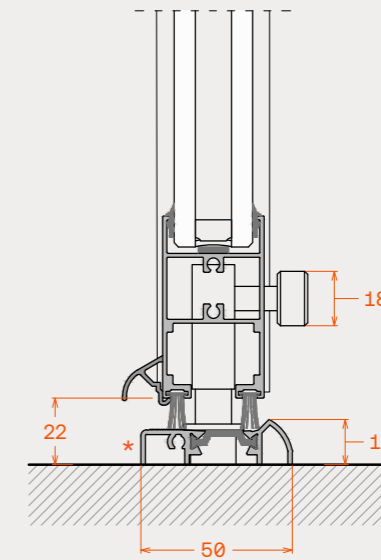
Vertical section sashes A, B, C, E
Κάθετη τομή φύλλων A, B, C, E



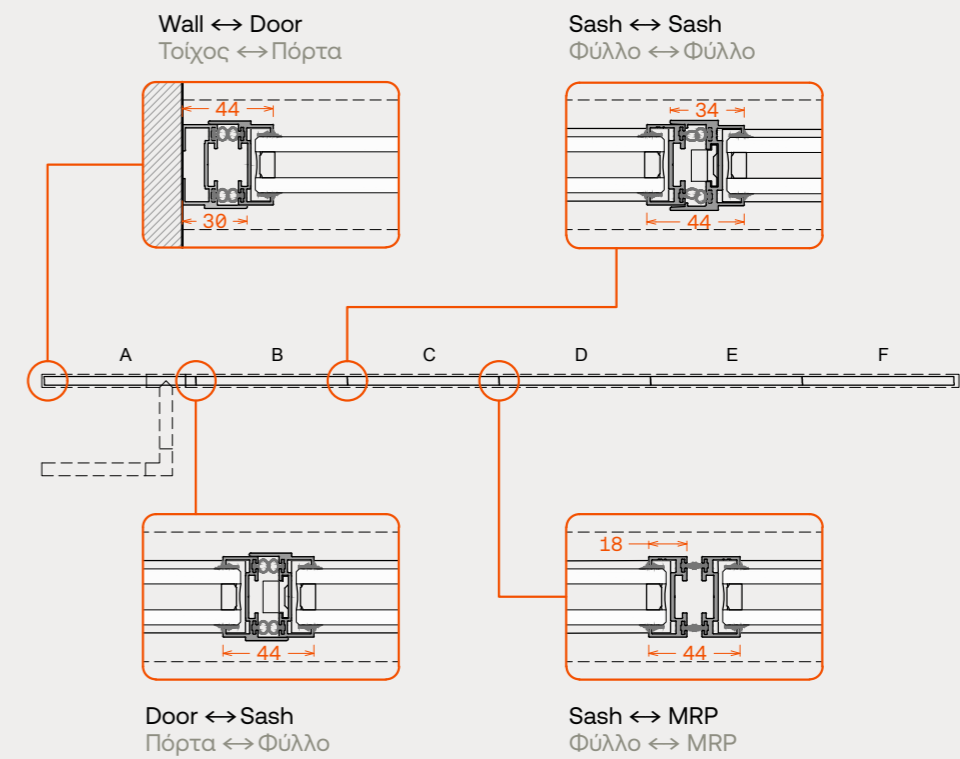
Vertical section
Κάθετη τομή

Optional
Προαιρετικό

*Threshold - 5



Horizontal sealing sections with sash joint detail
Οριζόντια τομή με λεπτομέρειες σφράγισης



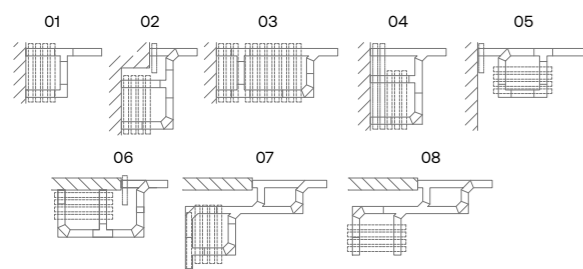
PRODUCTS / OUTDOORS / MOVABLE SYSTEMS / FRAMED

FMW70

Single glazing framed movable system with parking area

The FMW70 is a framed single glazing stacking system with a storage space (parking). The ultra-thin vertical profiles apart from a unique aesthetic look, allow perfect sealing between the panels, since they are made to "lock" between them and allow the application of sealing rubbers over them. Suitable for large openings.

Indicative parking typologies /
Ενδεικτικές τυπολογίες αποθήκευσης



Dimensions

Upper track	70mm x 75mm
Horizontal sash profile	34mm x 60mm
Vertical sash profile with 'wings'	37mm x 34mm
Vertical sash profile	37mm x 18mm
Sash to sash	44mm
MRP box	110mm x 45mm

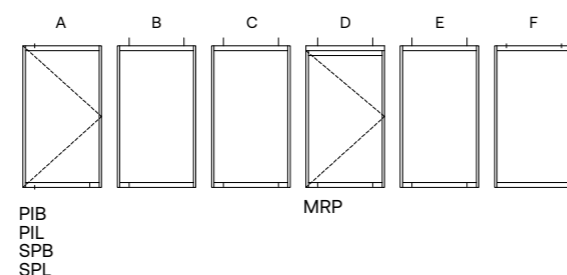
Technical features

Maximum sash height	3500mm
Maximum sash width	1200mm
Maximum door width	1000mm
Maximum weight per sash	100kg
Glazing thickness range	8mm-12mm
Glazing type	Tempered, monolithic or laminated
Sealing between panels	2 rubbers
Up and down panels' sealing	Brushes
Upper roller carrier	Stainless steel-stainless steel rollers bearings
Sliding operation	Upper
Panel locking type	Lock mechanism or bolts
Maximum number of panels	Virtually unlimited

Πτυσσόμενο σύστημα με πλαισιωμένο μονό υαλοπίνακα και πάρκινγκ

Το FMW70 είναι ένα πτυσσόμενο σύστημα μονού υαλοπίνακα με πλαισιωμένα φύλλα και χώρο αποθήκευσης (parking). Τα πολύ λεπτά κάθετα προφίλ δίνουν εξαιρετικό αισθητικό αποτέλεσμα αλλά και άψογη σφράγιση μεταξύ των φύλλων μιας και είναι έτσι σχεδιασμένα ώστε να "κλειδώνουν" μεταξύ τους αλλά και να εφαρμόζουν λάστιχα σφράγισης πάνω σε αυτά. Κατάλληλο για μεγάλα οικοδομικά ανοίγματα.

Types of panels / Τύποι φύλλων



PIB
PIL
SPB
SPL

MRP

Διαστάσεις

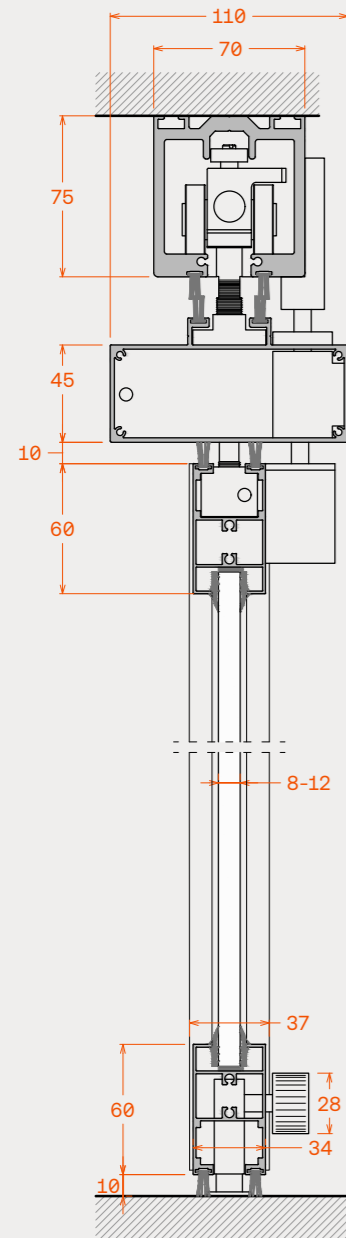
Άνω οδηγός	70mm x 75mm
Προφίλ ταμπλάς φύλλου	34mm x 60mm
Κάθετο προφίλ φύλλου με φτερά	37mm x 34mm
Κάθετο προφίλ φύλλου	37mm x 18mm
Πλάτος φύλλο-φύλλο	44mm
Κουτί μηχανισμού συρ./ανοιγ. φύλλου	110mm x 45mm

Τεχνικά χαρακτηριστικά

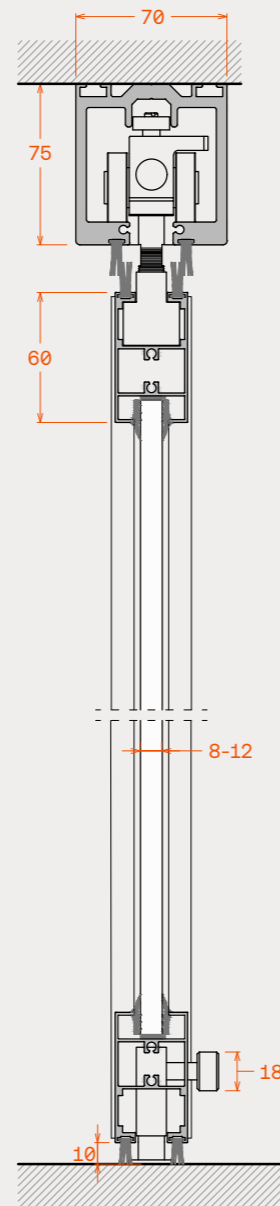
Μέγιστο ύψος φύλλου	3500mm
Μέγιστο πλάτος φύλλου	1200mm
Μέγιστο πλάτος πόρτας	1000mm
Μέγιστο βάρος φύλλου	100kg
Πάχη υαλοπίνακα	8mm-12mm
Είδος κρυστάλλου	Σκληρυμένο, μονολιθικό ή τρίπλεξ
Τρόπος σφράγισης μεταξύ φύλλων	2 Λάστιχα
Τρόπος σφράγισης φύλλου άνω και κάτω	Βουρτσάκια
Άνω βαγόνι με ράουλα	Ανοξειδωτο βαγόνι, ανοξειδωτα ρουλεμάν
Κύλιση	Άνω
Τρόπος κλειδώματος φύλλων	Κλειδαριά η σύρτες
Μέγιστος αριθμός φύλλων	Απεριόριστος



Vertical section MRP door
Κάθετη τομή πόρτας MRP



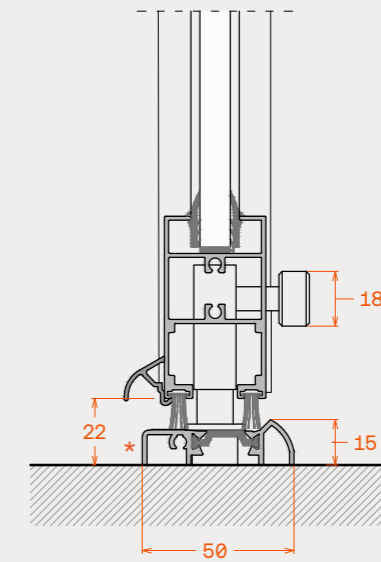
Vertical section sashes A, B, C, E
Κάθετη τομή φύλλων A, B, C, E



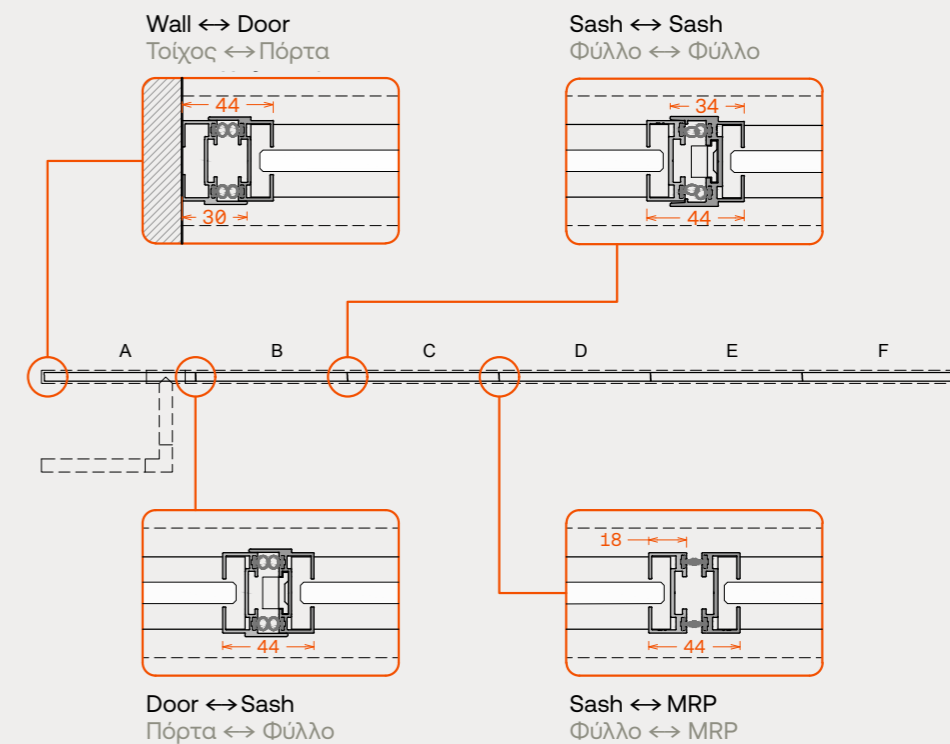
Vertical section
Κάθετη τομή

Optional
Προαιρετικό

*Threshold - 5



Horizontal sealing sections with sash joint detail
Οριζόντια τομή με λεπτομέρειες σφράγισης



PRODUCTS / OUTDOORS / MOVABLE SYSTEMS / FRAMED

FMW7026

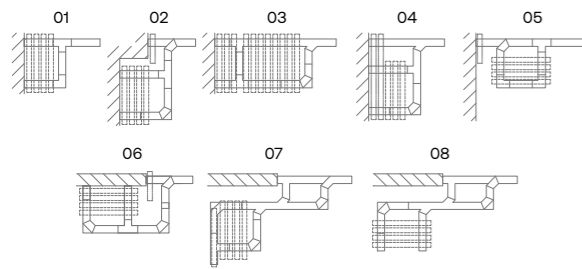
Double glazing framed movable system
with parking area

The FMW7026 is a framed double glazing stacking system with storage space (parking). The thin vertical profiles inter-lock, seal perfectly and allow the use of rubber between them. System includes an upper heavy duty square intersection aluminum track achieving an exceptional architectural result. Suitable for large openings.

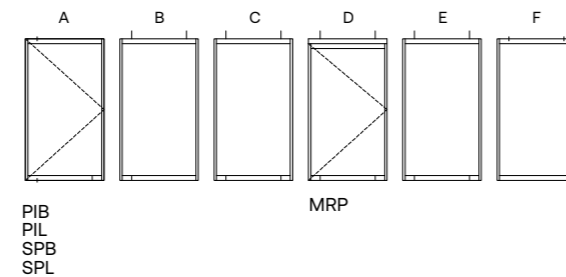
Πτυσσόμενο σύστημα με πλαισιωμένο διπλό
υαλοπίνακα και πάρκινγκ

Σύστημα πλαισιωμένων πτυσσόμενων φύλλων για διπλό υαλοπίνακα και χώρο αποθήκευσης (parking). Τα πολύ λεπτά κάθετα προφίλ δίνουν την δυνατότητα για άψογη σφράγιση μεταξύ των φύλλων μιας και είναι έτσι σχεδιασμένα ώστε να "κλειδώνουν" μεταξύ τους αλλά και να εφαρμόζουν λάστιχα σφράγισης πάνω σε αυτά. Το συγκεκριμένο σύστημα περιλαμβάνει οδηγό κύλισης βαρέως τύπου τετράγωνης διατομής δίνοντας ένα εξαιρετικό αρχιτεκτονικό σχεδιασμό. Κατάλληλο για μεγάλα οικοδομικά ανοίγματα.

Indicative parking typologies /
Ενδεικτικές τυπολογίες αποθήκευσης



Types of panels / Τύποι φύλλων



Dimensions

Upper track	70mm x 75mm
Horizontal sash profile	34mm x 60mm
Vertical sash profile with 'wings'	37mm x 34mm
Vertical sash profile	37mm x 18mm
Sash to sash	44mm
MRP box	110mm x 45mm

Διαστάσεις

Άνω οδηγός	70mm x 75mm
Προφίλ ταμπλάς φύλλου	34mm x 60mm
Κάθετο προφίλ φύλλου με φτερά	37mm x 34mm
Κάθετο προφίλ φύλλου	37mm x 18mm
Πλάτος φύλλο-φύλλο	44mm
Κουτί μηχανισμού συρ./ανοιγ. φύλλου	110mm x 45mm

Technical features

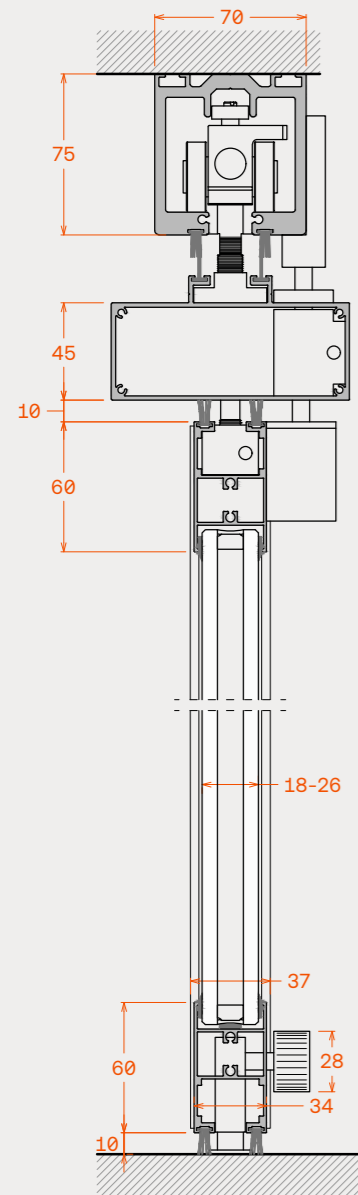
Maximum sash height	3500mm
Maximum sash width	1200mm
Maximum door width	1000mm
Maximum weight per sash	100kg
Glazing thickness range	18mm-26mm
Glazing type	DGU, tempered monolithic or DGU laminated
Sealing between panels	2 rubbers
Up and down panels' sealing	Brushes and rubbers
Upper roller carrier	Stainless steel-stainless steel rollers bearings
Sliding operation	Upper
Panel locking type	Lock mechanism or bolts
Maximum number of panels	Virtually unlimited

Τεχνικά χαρακτηριστικά

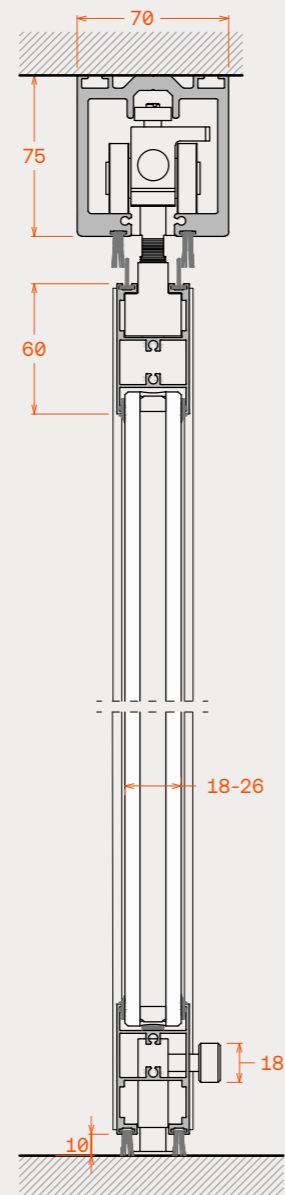
Μέγιστο ύψος φύλλου	3500mm
Μέγιστο πλάτος φύλλου	1200mm
Μέγιστο πλάτος πόρτας	1000mm
Μέγιστο βάρος φύλλου	100kg
Πάχη υαλοπίνακα	18mm-26mm
Είδος κρυστάλλου	Διπλό, σκληρυμένο, μονολιθικό ή διπλό με τρίπλεξ
Τρόπος σφράγισης μεταξύ φύλλων	2 λάστιχα
Τρόπος σφράγισης φύλλου άνω και κάτω	Βουρτσάκια και λάστιχα
Άνω βαγόνι με ράουλα	Ανοξείδωτο βαγόνι, ανοξείδωτα ρουλεμάν
Κύλιση	Άνω
Τρόπος κλειδώματος φύλλων	Κλειδαριά ή σύρτες
Μέγιστος αριθμός φύλλων	Απεριόριστος



Vertical section MRP door
Κάθετη τομή πόρτας MRP



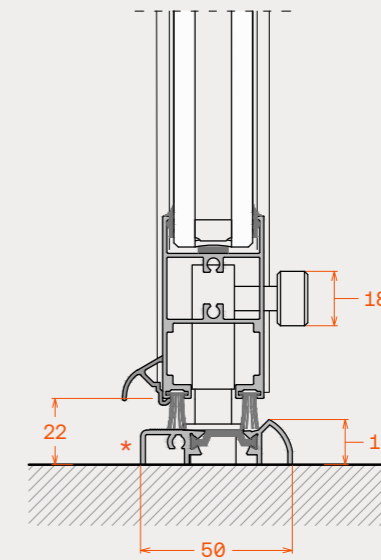
Vertical section sashes A, B, C, E
Κάθετη τομή φύλλων A, B, C, E



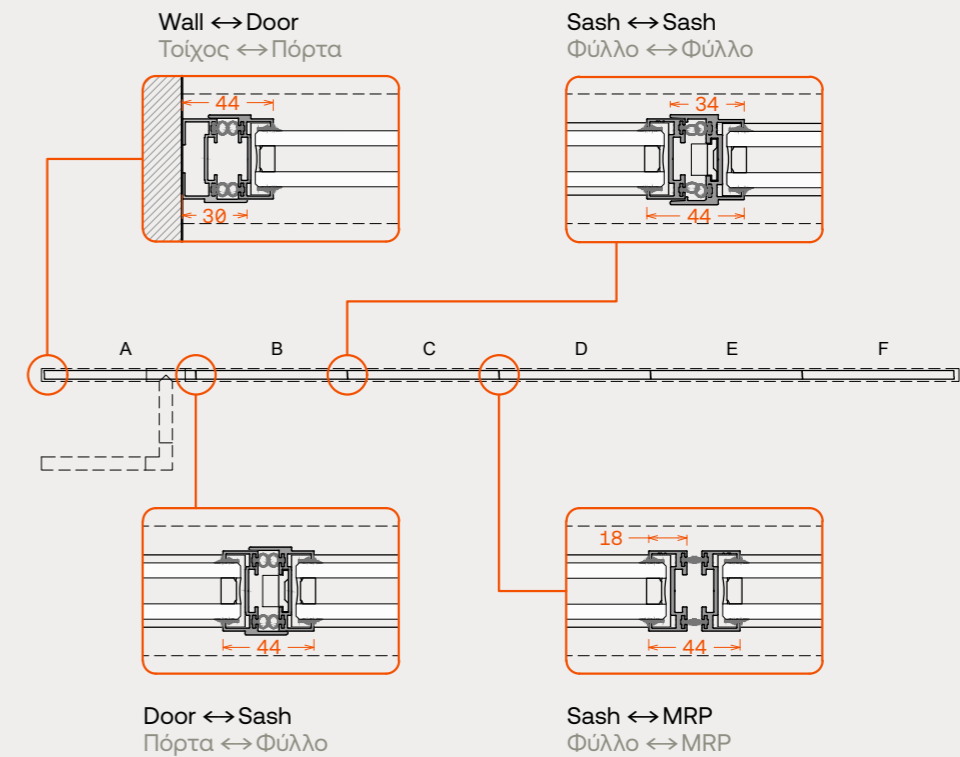
Vertical section
Κάθετη τομή

Optional
Προαιρετικό

*Threshold - 5



Horizontal sealing sections with sash joint detail
Οριζόντια τομή με λεπτομέρειες σφράγισης



PRODUCTS / OUTDOORS / MOVABLE SYSTEMS / FRAMED

FFW55 Thermo

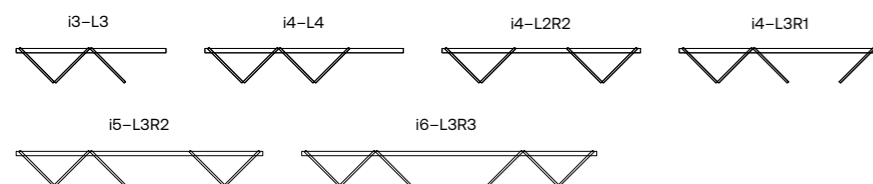
Movable glass wall system without parking area

Πτυσσόμενο σύστημα χωρίς parking

The FFW50 Thermo is an accordion system, specially designed to allow the use of large panels, in both terms of width and height. It offers maximum protection from external elements, while its exceptional functionality creates a sense of comfort and safety. Thanks to its thermal brake profiles and with the right glass panel, the system achieves U_w values in closed opening, lower than $1.6W/m^2K$, (depending on the glass panel used) and offers more than 90% total opening.

Το FFW55 Thermo, είναι ένα σύστημα ακορντεόν, κατάλληλα σχεδιασμένο ώστε να μπορούν να κατασκευάζονται φύλλα μεγάλου ύψους και πλάτους. Προσφέρει υψηλή προστασία σε εξωτερικές συνθήκες, ενώ παράλληλα η εξαιρετική του λειτουργικότητα δημιουργεί μια αίσθηση άνεσης και ασφάλειας. Το σύστημα καταφέρνει να παρέχει δείκτες θερμοπερατότητας σε τυπικά ανοίγματα, μικρότερα από $1.6W / m^2K$ (ανάλογα τον υαλοπίνακα που επιλέγεται κάθε φορά) και επιτρέπει να έχεις άνω του 90% ελεύθερο ανοικτό χώρο στο οικοδομικό σου άνοιγμα.

Indicative Typologies / Ενδεικτικές Τυπολογίες



Dimensions

Upper track	61mm x 68mm
Sash	60mm x 50mm
Sash to sash width	113mm
Ground track height	2mm/52mm
Thermal break width	14mm/20mm

Διαστάσεις

Άνω οδηγός	61mm x 68mm
Φύλλο	60mm x 50mm
Πλάτος φύλλο-φύλλο	113mm
Ύψος κάτω οδηγού	2mm/52mm
Πλάτος θερμοδιακοπών	14mm/20mm

Technical features

Maximum sash height	4000mm
Maximum sash width	1400mm
Maximum weight per sash	180kg
Glazing thickness range	24mm / 30mm / 40mm
Glazing type	Double insulated glass
Maximum locking points	3
Panel sealing type	4 rubbers
Upper/bottom roller carrier	Stainless steel rollers carrier with bearings AISI 316
Maximum number of panels	6 + 6
Panel typologies	Both odd and even

Τεχνικά χαρακτηριστικά

Μέγιστο ύψος φύλλου	4000mm
Μέγιστο πλάτος φύλλου	1400mm
Μέγιστο βάρος φύλλου	180kg
Πάχη υαλοπίνακα	24mm / 30mm / 40mm
Είδος κρυστάλλου	Διπλό θερμομονωτικό γυαλί
Μέγιστος αριθμός κλειδωμάτων	3
Τρόπος σφράγισης φύλλων	4 rubbers
Άνω / Κάτω βαγόνι με ράουλα	Ανοξειδωτο βαγόνι, ράουλα με ρουλεμάν AISI 316
Μέγιστος αριθμός φύλλων	6 + 6
Τυπολογίες φύλλων	Μονά-ζυγά

Certifications

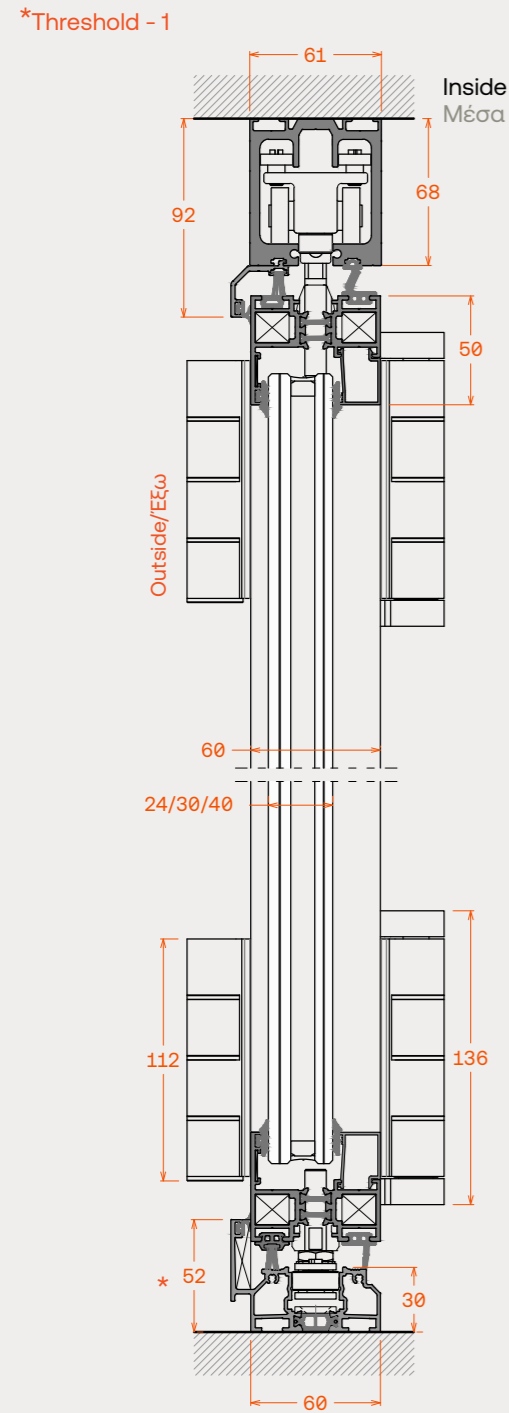
Πιστοποιήσεις



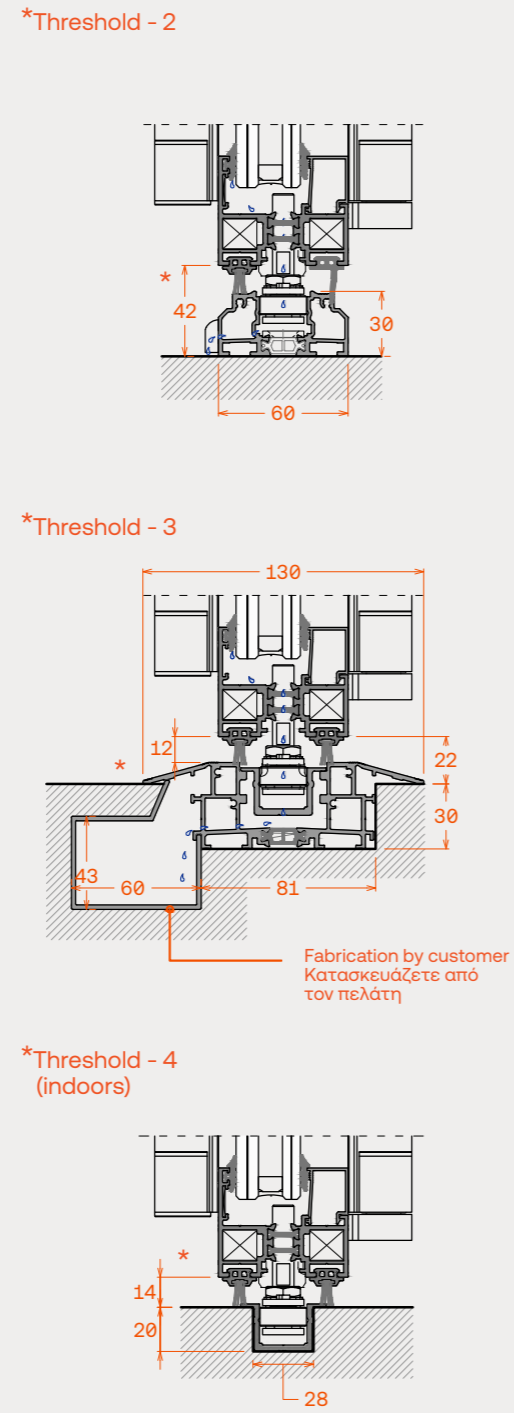
Find: Air, water, structural and thermal test results: [Page 289](#)



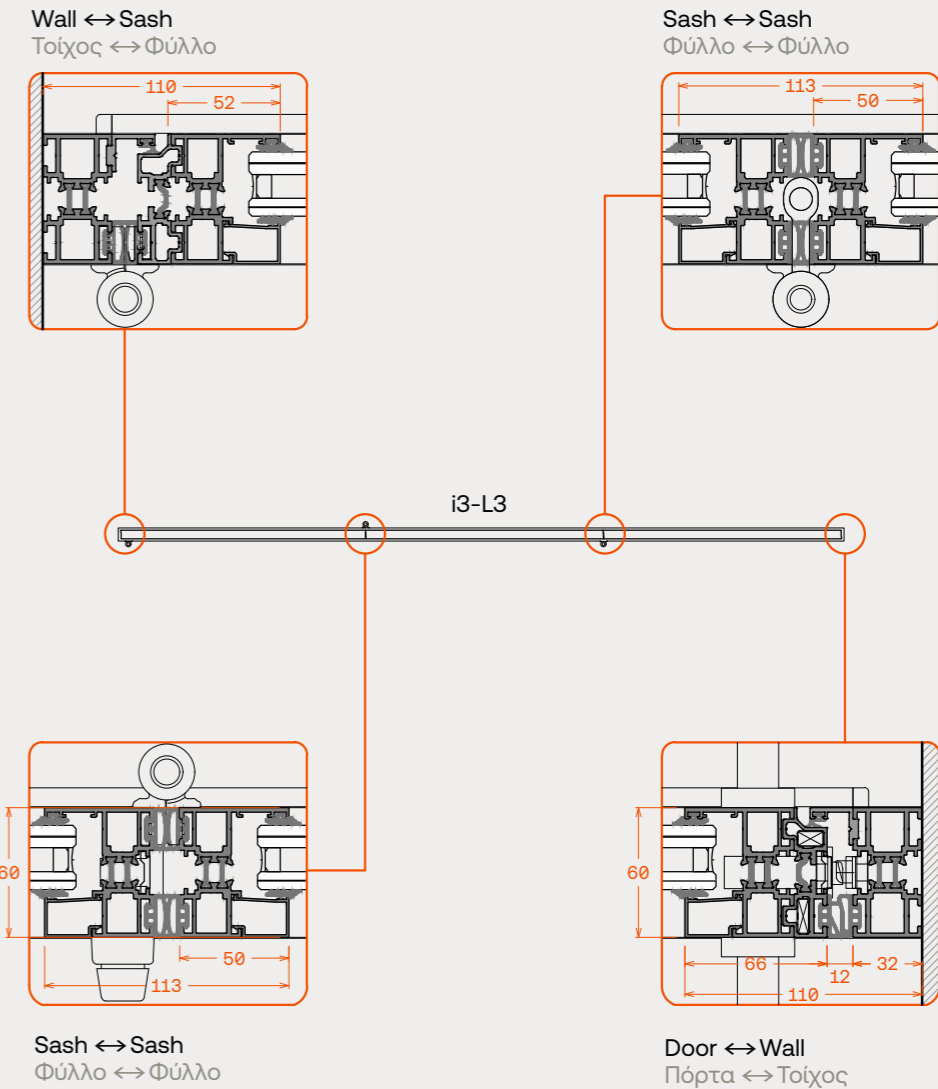
Vertical section
Κάθετη τομή



Thresholds
Κατώφλια

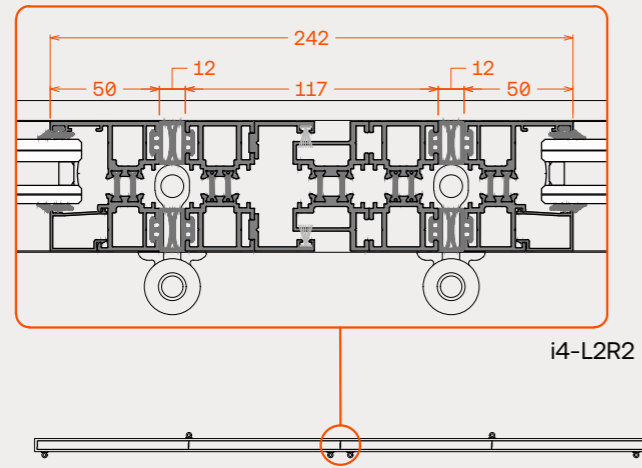


Horizontal sealing sections with sash joint detail
Οριζόντια τομή με λεπτομέρειες σφράγισης



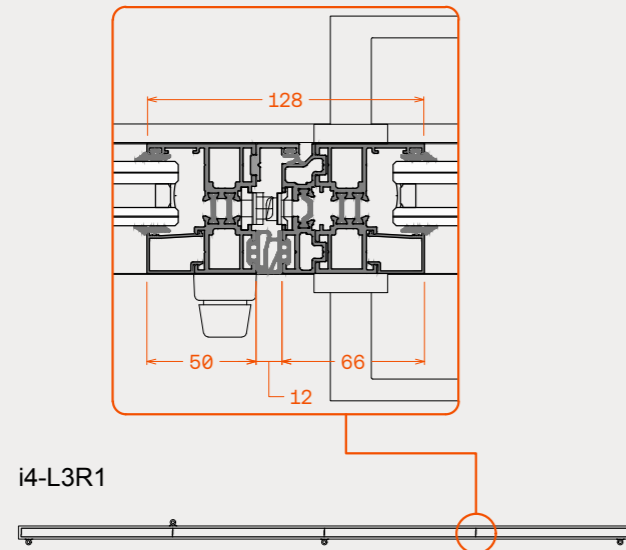
Horizontal sealing sections with sash joint detail
 Οριζόντια τομή με λεπτομέρειες σφράγισης

Join, even ↔ even sashes
 Ένωση, ζυγά ↔ ζυγά φύλλα

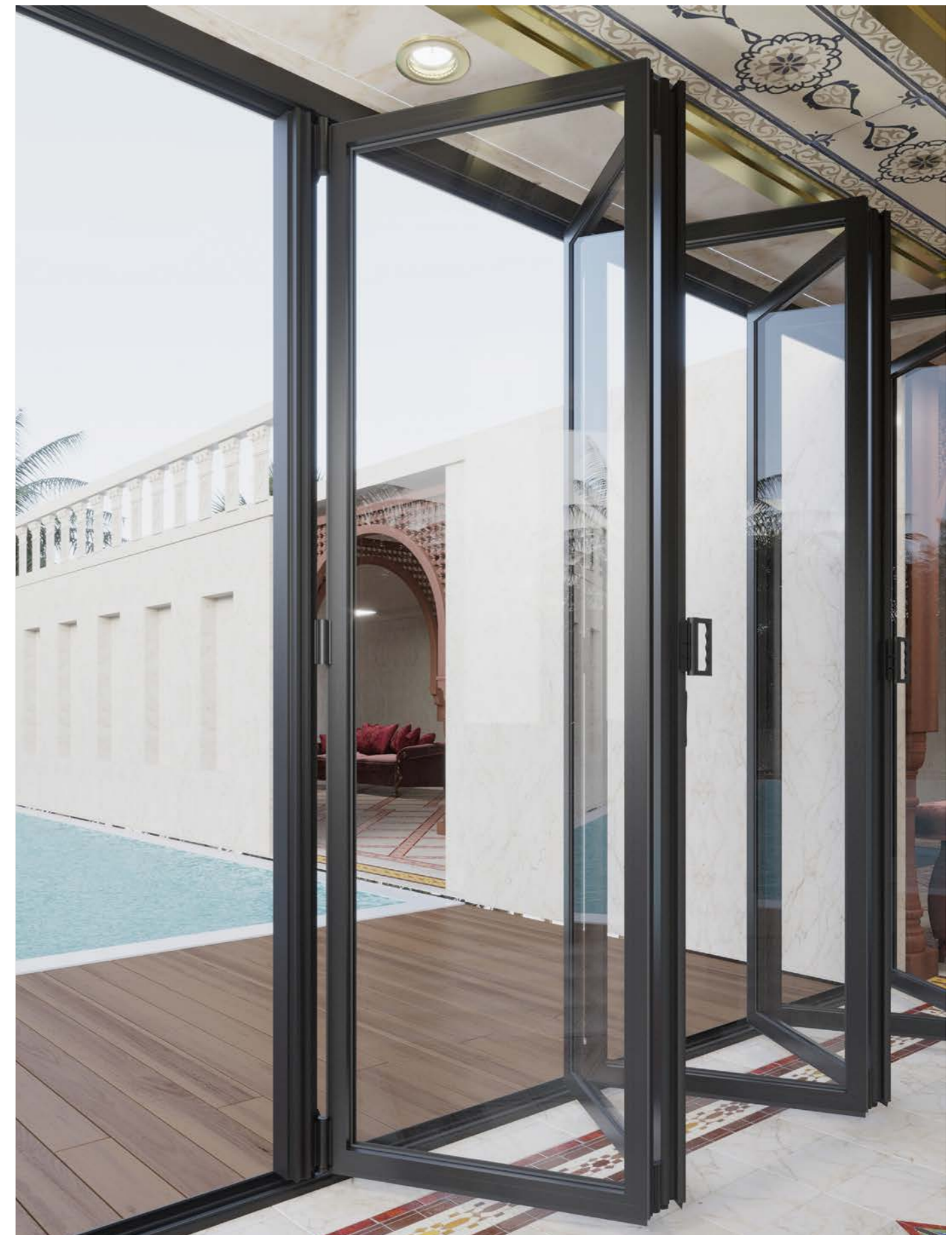


i4-L2R2

Sash ↔ Door
 Φύλλο ↔ Πόρτα



i4-L3R1





PRODUCTS / OUTDOORS / MOVABLE SYSTEMS / FRAMED

FMW92 Thermo

Thermal insulated movable glass wall system with parking area

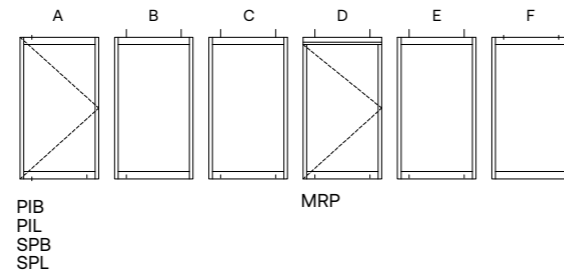
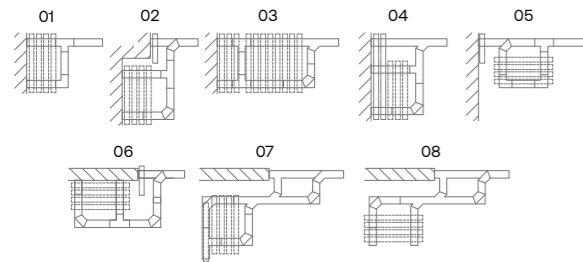
Πτυσσόμενο θερμομονωτικό σύστημα με parking

The FMW92 THERMO, is specially designed for demanding projects, (in both terms of weather conditions and large dimensions). It can be used without ground threshold track for internal/ protected spaces, or with in-floor threshold track achieving the best possible solution against weather elements.

Το FMW92 THERMO, είναι ειδικά σχεδιασμένο για απαιτητικά projects τόσο σε καιρικές συνθήκες αλλά και για μεγάλες διαστάσεις ανοιγμάτων. Μπορεί να χρησιμοποιηθεί χωρίς κάτω οδηγό, για εσωτερικούς ή στεγασμένους χώρους, ή με ενδοδαπέδιο οδηγό για εξωτερικούς χώρους με ανάγκη προστασίας από καιρικές συνθήκες.

Indicative parking typologies /
Ενδεικτικές τυπολογίες αποθήκευσης

Types of panels / Τύποι φύλλων



Dimensions

Upper track	92mm x 81mm
Sash	92mm x 28mm
Door frame	92mm x 80mm
Sash to sash width	66mm
Ground track height	12mm
Thermal break width	12mm/24mm

Διαστάσεις

Άνω οδηγός	92mm x 81mm
Φύλλο	92mm x 28mm
Μπινι πόρτα	92mm x 80mm
Πλάτος φύλλο-φύλλο	66mm
Ύψος κάτω οδηγού	12mm
Πλάτος θερμοδιακοπών	12mm/24mm

Technical features

Maximum sash height	5000mm
Maximum sash width	1300mm
Maximum weight per sash	250kg
Glazing thickness range	35mm
Glazing type	Double insulated glass
Maximum locking points	1 + extra
Panel sealing type	4 rubbers
Up and down panels' sealing	Brushes
Upper and bottom roller carrier	Stainless steel-rollers with bearings AISI 316

Τεχνικά χαρακτηριστικά

Μέγιστο ύψος φύλλου	5000mm
Μέγιστο πλάτος φύλλου	1300mm
Μέγιστο Βάρος φύλλου	250kg
Πάχη υαλοπίνακα	35mm
Είδος κρυστάλλου	Διπλό θερμομονωτικό γυαλί
Μέγιστος αριθμός κλειδωμάτων	1 + extra
Τρόπος σφράγισης φύλλων	4 λάστιχα
Τρόπος σφράγισης φύλλου άνω και κάτω	Βουρτσάκια
Άνω και κάτω βαγόνι με ράουλα	Ανοξειδωτο βαγόνι, ράουλα με ρουλεμάν AISI 316
Μέγιστος αριθμός φύλλων	Απεριόριστος

Maximum number of panels Virtually unlimited

Certifications

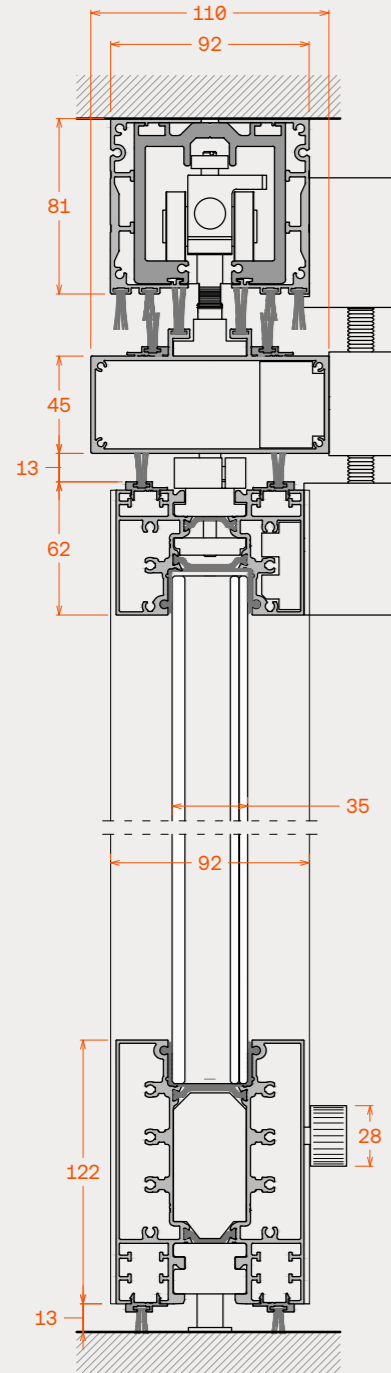
Πιστοποιήσεις



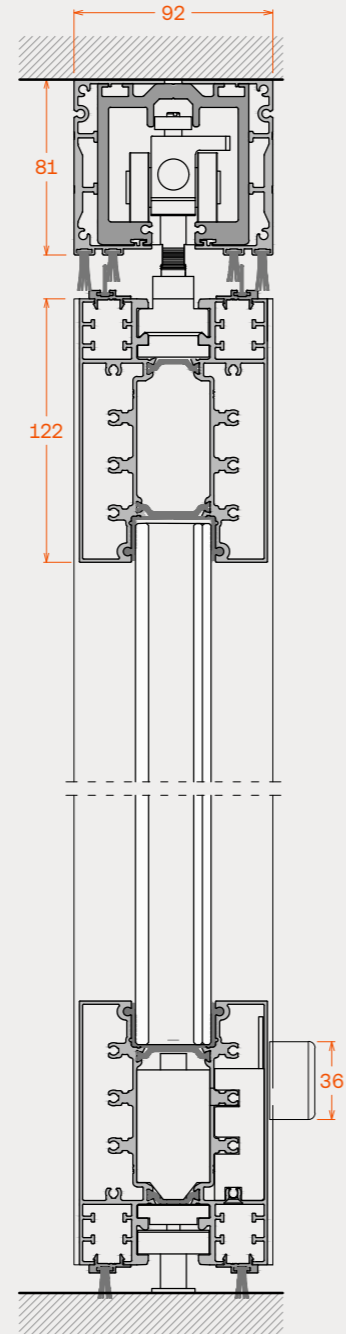
Find: Air, water, structural, thermal and sound test results: [Page 287](#)



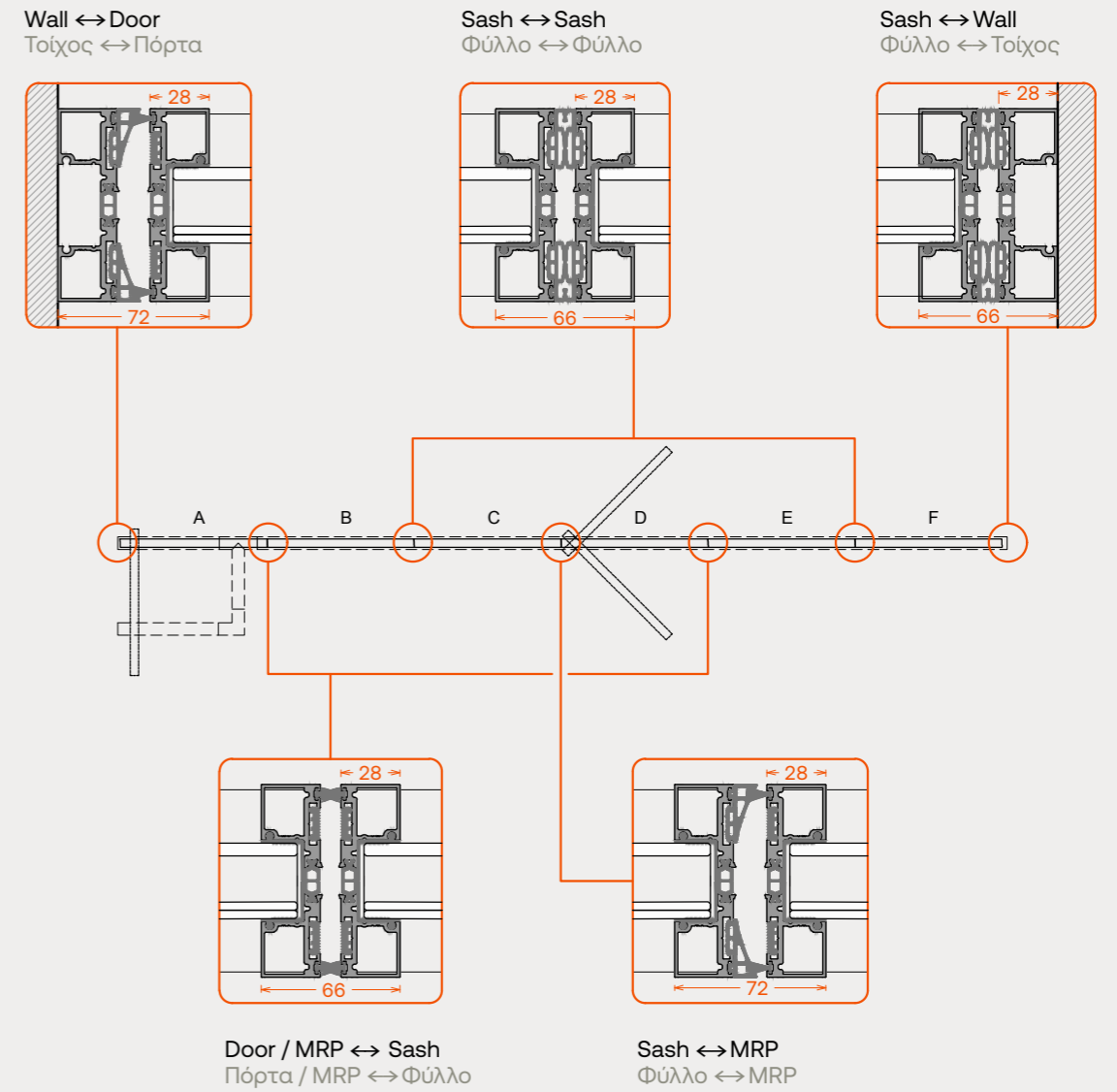
Vertical section MRP door
Κάθετη τομή πόρτας MRP



Vertical section sashes A, B, C, E
Κάθετη τομή φύλλων A, B, C, E



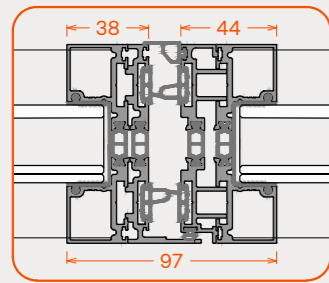
Horizontal sealing sections with sash joint detail
Οριζόντια τομή με λεπτομέρειες σφράγισης



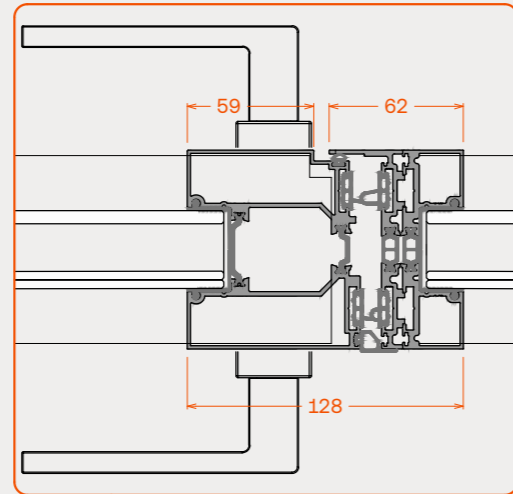
Horizontal sealing sections with sash joint detail
 Οριζόντια τομή με λεπτομέρειες σφράγισης

Sash ↔ MRP
 Φύλλο ↔ MRP

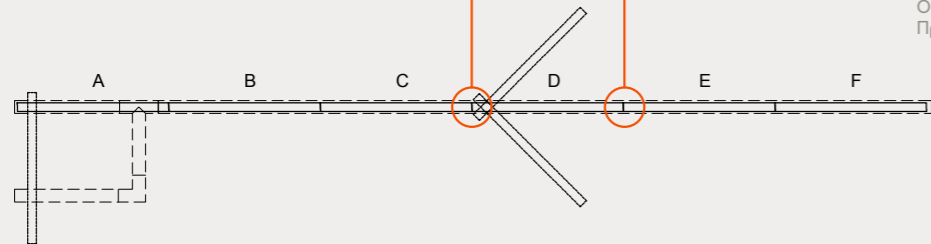
MRP ↔ Sash
 MRP ↔ Φύλλο



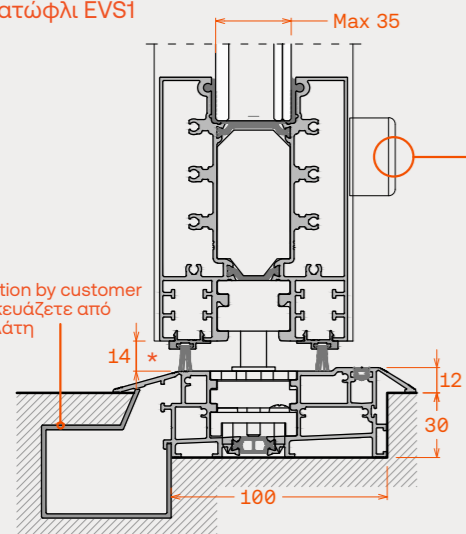
Optional / Προαιρετικό



Optional / Προαιρετικό

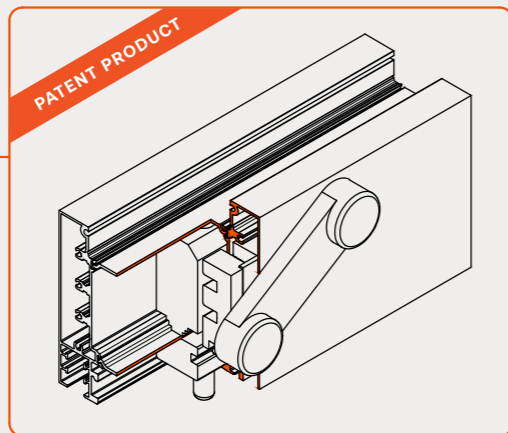


*Threshold EVS1
 Κατώφλι EVS1



Fabrication by customer
 Κατασκευάζετε από τον πελάτη

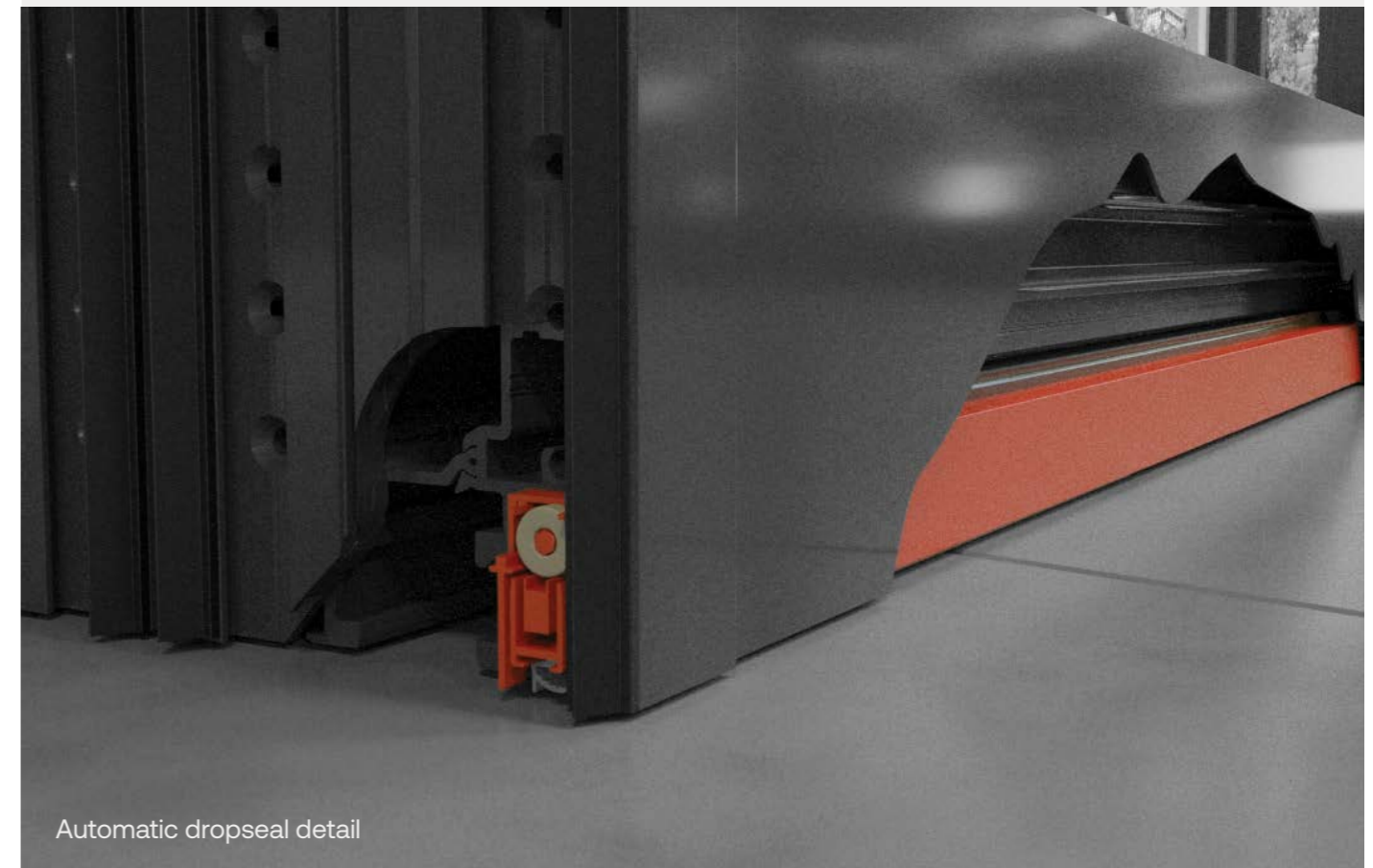
Optional / Προαιρετικό



929.329
 Bolt - TRABALA®
 Ποδοσύρτης TRABALA®
 Patent number OBI: 1009668



EVS1



Automatic dropseal detail



PRODUCTS / OUTDOORS / MOVABLE SYSTEMS / FRAMED / FMW92 THERMO

PRODUCTS / OUTDOORS / MOVABLE SYSTEMS / FRAMELESS

FW50

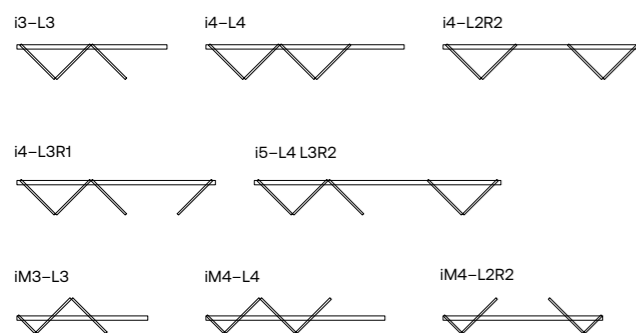
Mini frameless folding glass wall system

Μini σύστημα γυάλινης φυσαρμόνικας

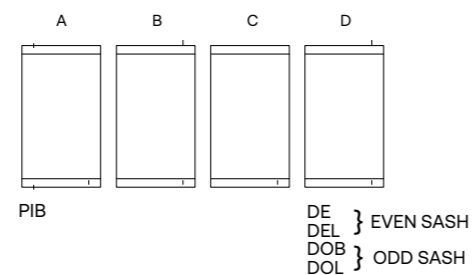
Frameless glass folding system consists of mini size aluminum profiles of just 53mm on both the upper and lower end of each glass panel. The system operates easy and noiseless, with generous glass fronts that can be opened across almost 100% of their area.

Σύστημα γυάλινης φυσαρμόνικας με mini προφίλ αλουμινίου στο άνω και κάτω μέρος μόλις 53mm. Το σύστημα λειτουργεί με χαρακτηριστική ευκολία και άνεση χαρίζοντας μεγάλες γυάλινες επιφάνειες που μπορούν να ανοίξουν σχεδόν το 100% του χώρου που είναι τοποθετημένο.

Indicative Typologies / Ενδεικτικές Τυπολογίες



Types of panels / Τύποι φύλλων



Dimensions

Upper track 60mm x 62mm
Upper clamp 40mm x 53mm
Bottom clamp 40mm x 53mm

Διαστάσεις

Άνω οδηγός 60mm x 62mm
Άνω μπάζα 40mm x 53mm
Κάτω μπάζα 40mm x 53mm

Technical features

Maximum sash height 2500mm
Maximum sash width 800mm (side roller carrier)–1000mm (middle roller carrier)
Maximum weight per sash 50kg
Glazing thickness 10mm
Glazing type Tempered, monolithic or laminated
Sealing between panels PC profiles along the entire panel height
Up and down panels' sealing Brushes
Upper roller carrier Stainless steel–rollers with bearing
Sliding operation Upper
Maximum number of panels 6 + 6
Panel glass holding Clamps without drilling glass requirement
Panel locking type Lock or bolts

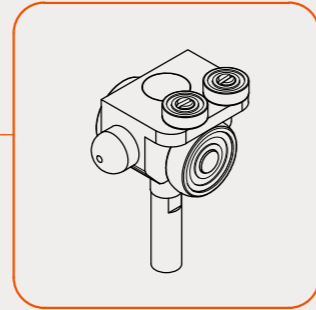
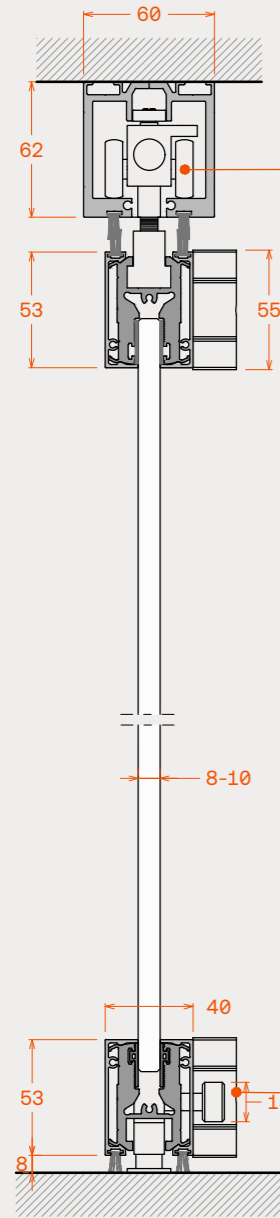
Τεχνικά χαρακτηριστικά

Μέγιστο ύψος φύλλου 2500mm
Μέγιστο πλάτος φύλλου 800mm (Side roller carrier)–1000mm (middle roller carrier)
Μέγιστο βάρος φύλλου 50kg
Πάχος υαλοπίνακα 10mm
Είδος κρυστάλλου Σκληρυμένο, μονολιθικό ή τρίπλεξ
Τρόπος σφράγισης μεταξύ φύλλων Πολυκαρβονικά προφίλ σε όλο το ύψος
Τρόπος σφράγισης φύλλου άνω και κάτω Βουρτσάκια
Άνω βαγόνι με ράουλα Ανοξειδωτο βαγόνι, ράουλα με ρουλεμάν
Κύλιση Άνω
Μέγιστος αριθμός φύλλων 6 + 6
Τρόπος συγκράτησης υαλοπινάκων Πιάστρες χωρίς τρύπες
Τρόπος κλειδώματος φύλλων Κλειδαριά διπλού κλειδώματος ή σύρτες

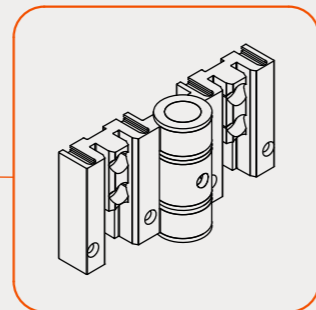


Vertical section
Κάθετη τομή

Component details
Λεπτομέρειες εξαρτημάτων



S.S. roller carrier with bearings
Βαγόνι ανοξείδωτο με ράουλα και ρουλεμάν
529.106.11

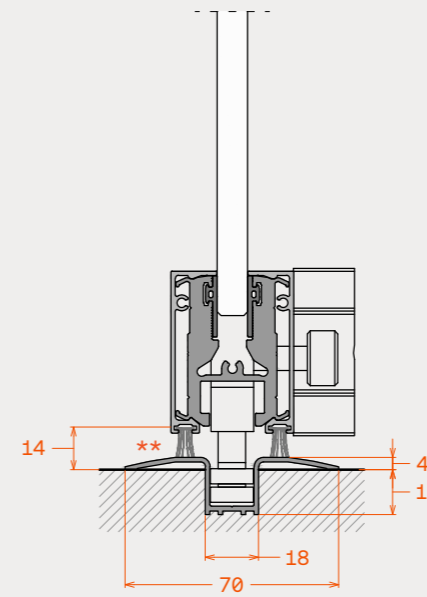


H.D. Hinge for small clamp
Β. Τ. Μεντεσές για μικρή πιάστρα
529.202

Vertical sections
Κάθετες τομές

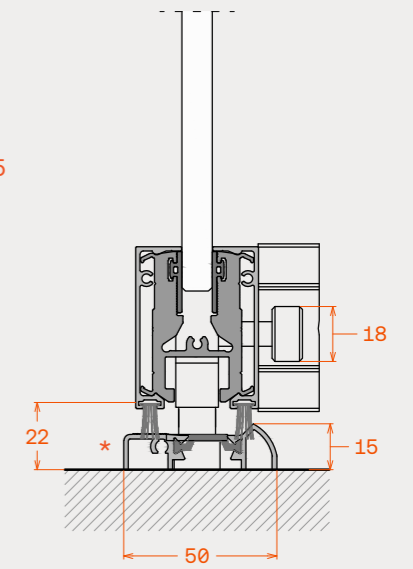
Optional
Προαιρετικό

**Threshold - 6



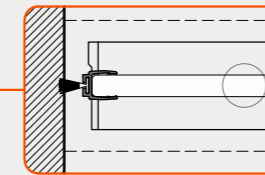
Optional
Προαιρετικό

*Threshold - 5

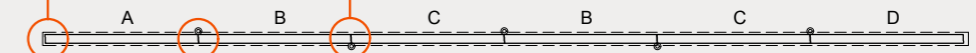
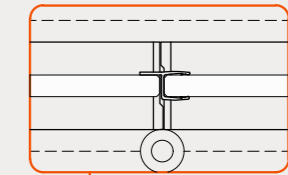


Horizontal sealing sections with sash joint detail
Οριζόντια τομή με λεπτομέρειες σφράγισης

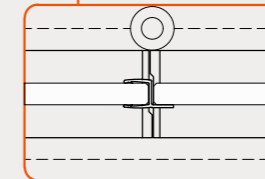
PC Sealant
Σφραγιστικό PC
513W



PC Sealant
Σφραγιστικό PC
504W



PC Sealant
Σφραγιστικό PC
504W



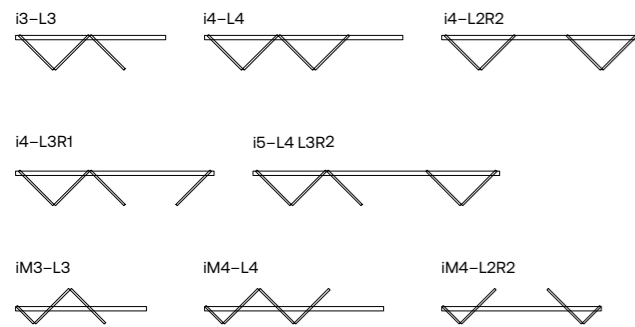
PRODUCTS / OUTDOORS / MOVABLE SYSTEMS / FRAMELESS

FW51

Frameless folding glass wall system

Frameless glass folding system consists of middle size upper track and a small aluminum profile on the upper side of the glass panel along with one large aluminum profiles on the lower end of it. The system operates easy and noiseless, with generous glass fronts that can be opened across almost 100% of their area.

Indicative Typologies / Ενδεικτικές Τυπολογίες



Dimensions

Upper track	60mm × 62mm
Upper clamp	40mm × 53mm
Bottom clamp	40mm × 112mm

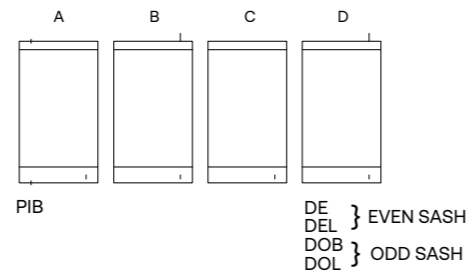
Technical features

Maximum sash height	2700mm
Maximum sash width	800mm (side roller carrier)– 1000mm (middle roller carrier)
Maximum weight per sash	60kg
Glazing thickness	10mm
Glazing type	Tempered, monolithic or laminated
Sealing between panels	PC profiles along the entire panel height
Up and down panels' sealing	Brushes
Upper roller carrier	Stainless steel–rollers with bearing
Sliding operation	Upper
Maximum number of panels	6 + 6
Panel glass holding	Clamps without drilling glass requirement
Panel locking type	Lock with double turn locking or bolts

Σύστημα γυάλινης φυσαρμόνικας

Σύστημα γυάλινης φυσαρμόνικας με μεσαίο άνω οδηγό κύλισης και ένα μικρό προφίλ συγκράτησης στο άνω μέρος μαζί με ένα μεγάλο προφίλ συγκράτησης στο κάτω μέρος των γυάλινων φύλλων. Το σύστημα λειτουργεί με χαρακτηριστική ευκολία και άνεση χαρίζοντας μεγάλες γυάλινες επιφάνειες που μπορούν να ανοίξουν σχεδόν το 100% του χώρου που είναι τοποθετημένο.

Types of panels / Τύποι φύλλων



Διαστάσεις

Άνω οδηγός	60mm × 62mm
Άνω μπάζα	40mm × 53mm
Κάτω μπάζα	40mm × 112mm

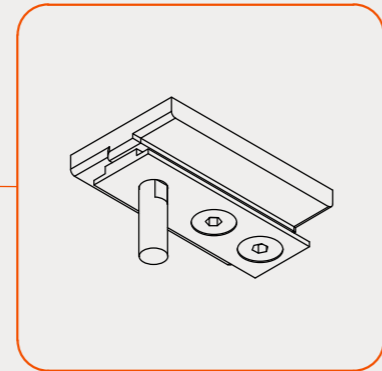
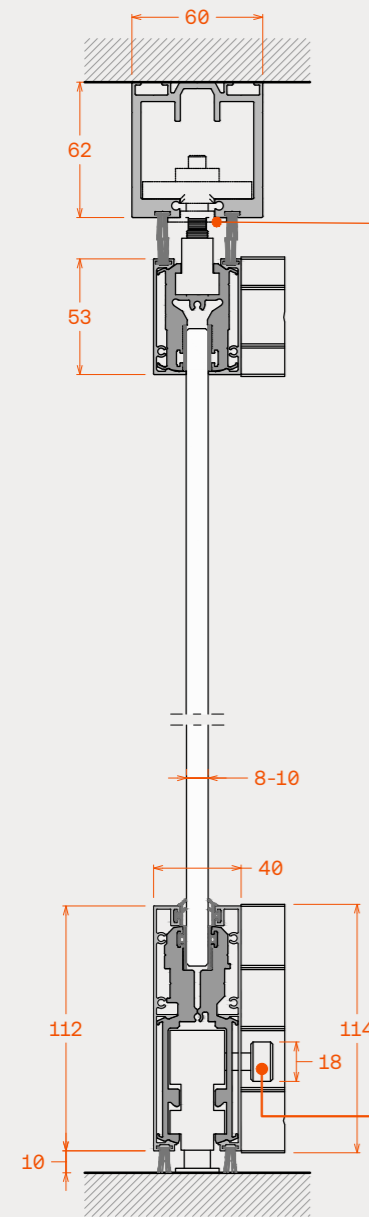
Τεχνικά χαρακτηριστικά

Μέγιστο ύψος φύλλου	2700mm
Μέγιστο πλάτος φύλλου	800mm (side roller carrier)– 1000mm (middle roller carrier)
Μέγιστο βάρος φύλλου	60kg
Πάχος υαλοπίνακα	10mm
Είδος κρυστάλλου	Σκληρυμένο, μονολιθικό ή τρίπλεξ
Τρόπος σφράγισης μεταξύ φύλλων	PC προφίλ σε όλο το ύψος
Τρόπος σφράγισης φύλλου άνω και κάτω	Βουρτσάκια
Άνω βαγόνι με ράουλα	Ανοξείδωτο βαγόνι, ράουλα με ρουλεμάν
Κύλιση	Άνω
Μέγιστος αριθμός φύλλων	6 + 6
Τρόπος συγκράτησης υαλοπινάκων	Πιάστρες χωρίς τρύπες
Τρόπος κλειδώματος φύλλων	Κλειδαριά διπλού κλειδώματος ή σύρτες

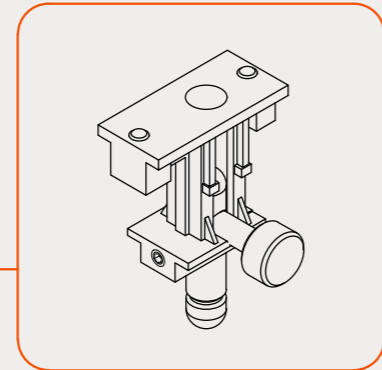


Vertical section
Κάθετη τομή

Component details
Λεπτομέρειες εξαρτημάτων



S.S. upper pivot
Ανοξείδωτο άνω μίλι
529.226.11

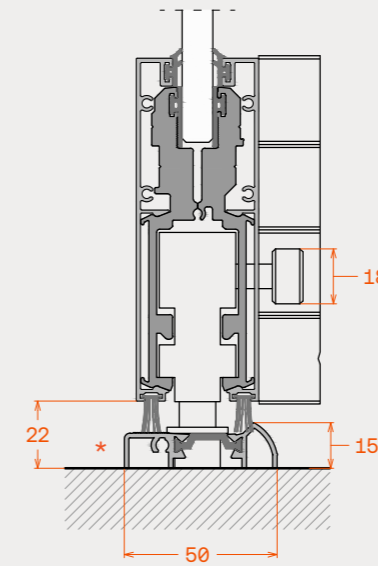


Big bolt
Σύρτης μεγάλης διαδρομής
729.324

Vertical sections
Κάθετες τομές

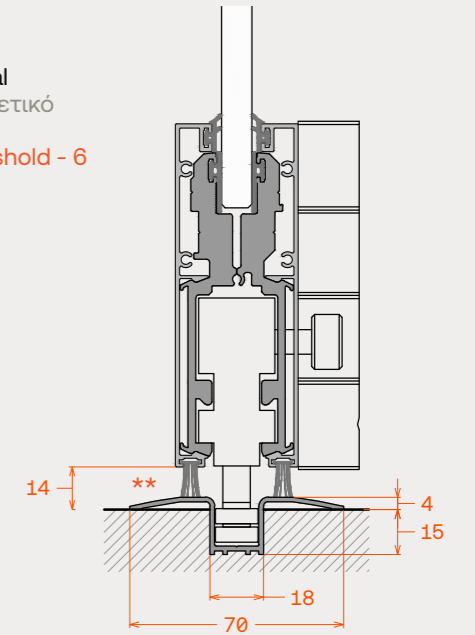
Optional
Προαιρετικό

*Threshold - 5



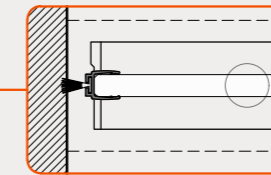
Optional
Προαιρετικό

**Threshold - 6

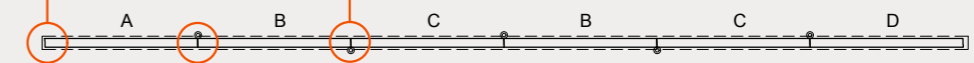
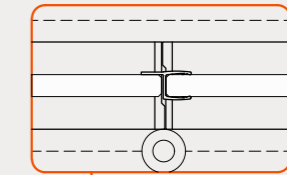


Horizontal sealing sections with sash joint detail
Οριζόντια τομή με λεπτομέρειες σφράγισης

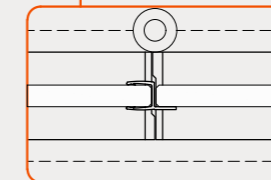
PC Sealant
Σφραγιστικό PC
513W



PC Sealant
Σφραγιστικό PC
504W



PC Sealant
Σφραγιστικό PC
504W



PRODUCTS / OUTDOORS / MOVABLE SYSTEMS / FRAMELESS

FW52

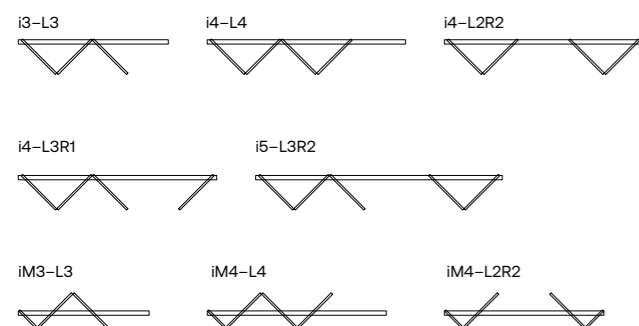
Frameless folding glass wall system

Frameless glass folding system consists of middle size upper track and large aluminum profiles on the upper and lower end of each glass panel. The system operates easy and noiseless, with generous glass fronts that can be opened across almost 100% of their area.

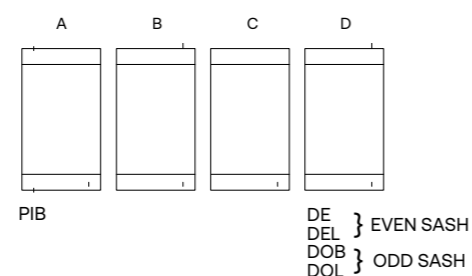
Σύστημα γυάλινης φυσαρμόνικας

Σύστημα γυάλινης φυσαρμόνικας με μεσαίο άνω οδηγό κύλισης και μεγάλα προφίλ συγκράτησης του υαλοπίνακα στο άνω και κάτω μέρος των φύλλων. Το σύστημα λειτουργεί με χαρακτηριστική ευκολία και άνεση χαρίζοντας μεγάλες γυάλινες επιφάνειες που μπορούν να ανοίξουν σχεδόν το 100% του χώρου που είναι τοποθετημένο.

Indicative Typologies / Ενδεικτικές Τυπολογίες



Types of panels / Τύποι φύλλων



Dimensions

Upper track	60mm × 62mm
Upper clamp	40mm × 112mm
Bottom clamp	40mm × 112mm

Διαστάσεις

Άνω οδηγός	60mm × 62mm
Άνω μπάζα	40mm × 112mm
Κάτω μπάζα	40mm × 112mm

Technical features

Maximum sash height	3000mm
Maximum sash width	800mm (side roller carrier)– 1000mm (middle roller carrier)
Maximum weight per sash	70kg
Glazing thickness	10mm–12mm
Glazing type	Tempered, monolithic or laminated
Sealing between panels	PC profiles along the entire panel height
Up and down panels' sealing	Brushes
Upper roller carrier	Stainless steel–rollers with bearing
Sliding operation	Upper
Maximum number of panels	6 + 6
Panel glass holding	Clamps without drilling glass requirement
Panel locking type	Lock with double turn locking or bolts

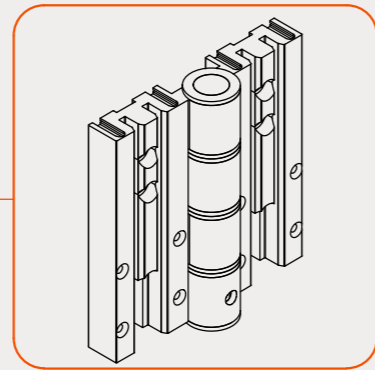
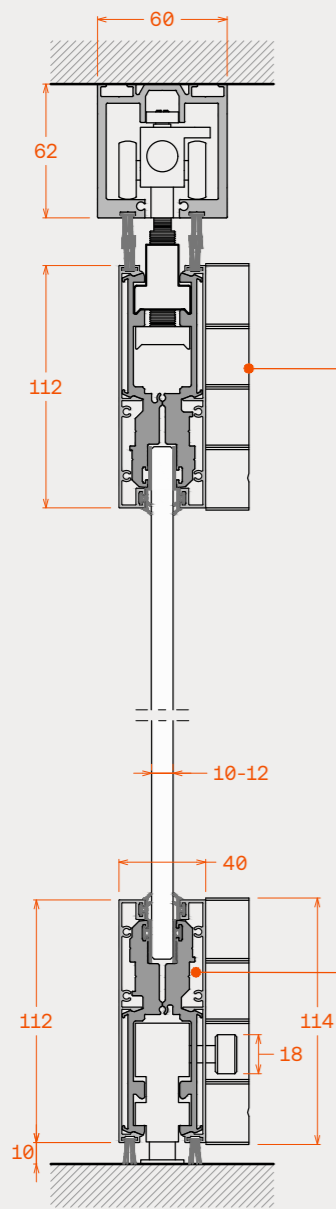
Τεχνικά χαρακτηριστικά

Μέγιστο ύψος φύλλου	3000mm
Μέγιστο πλάτος φύλλου	800mm (side roller carrier)– 1000mm (middle roller carrier)
Μέγιστο Βάρος φύλλου	70kg
Πάχος υαλοπίνακα	10mm– 12mm
Είδος κρυστάλλου	Σκληρυμένο, μονολιθικό ή τριπλεξ
Τρόπος σφράγισης μεταξύ φύλλων	Πολυκαρβονικά προφίλ σε όλο το ύψος
Τρόπος σφράγισης φύλλου άνω και κάτω	Βουρτσάκια
Άνω βαγόνι με ράουλα	Ανοξειδωτο βαγόνι, ράουλα με ρουλεμάν
Κύλιση	Άνω
Μέγιστος αριθμός φύλλων	6 + 6
Τρόπος συγκράτησης υαλοπινάκων	Πιάστρες χωρίς τρύπες
Τρόπος κλειδώματος φύλλων	Κλειδαριά διπλού κλειδώματος ή σύρτες

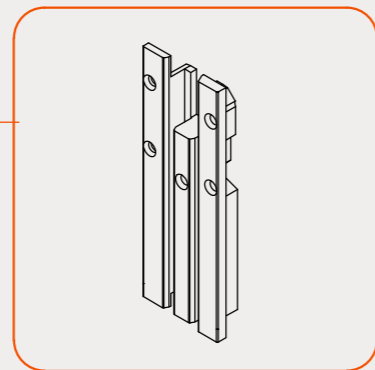


Vertical section
Κάθετη τομή

Component details
Λεπτομέρειες εξαρτημάτων



H.D. Hinge for big clamp
B.T. Μεντεσές για μεγάλη πιάστρα
729.201

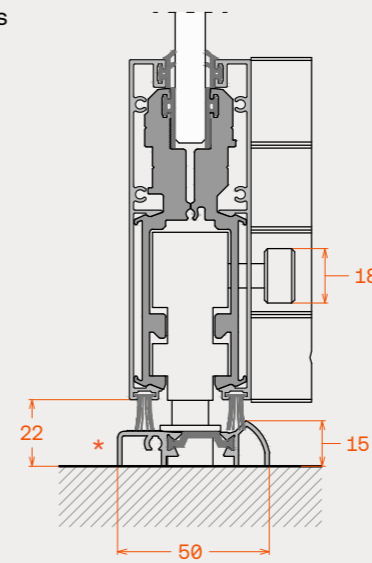


End cap for big clamp
Τάπα μεγάλης πιάστρας
729.501

Vertical sections
Κάθετες τομές

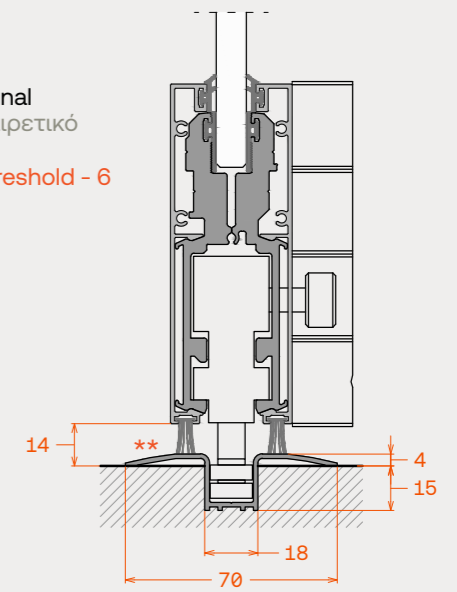
Optional
Προαιρετικό

*Threshold - 5

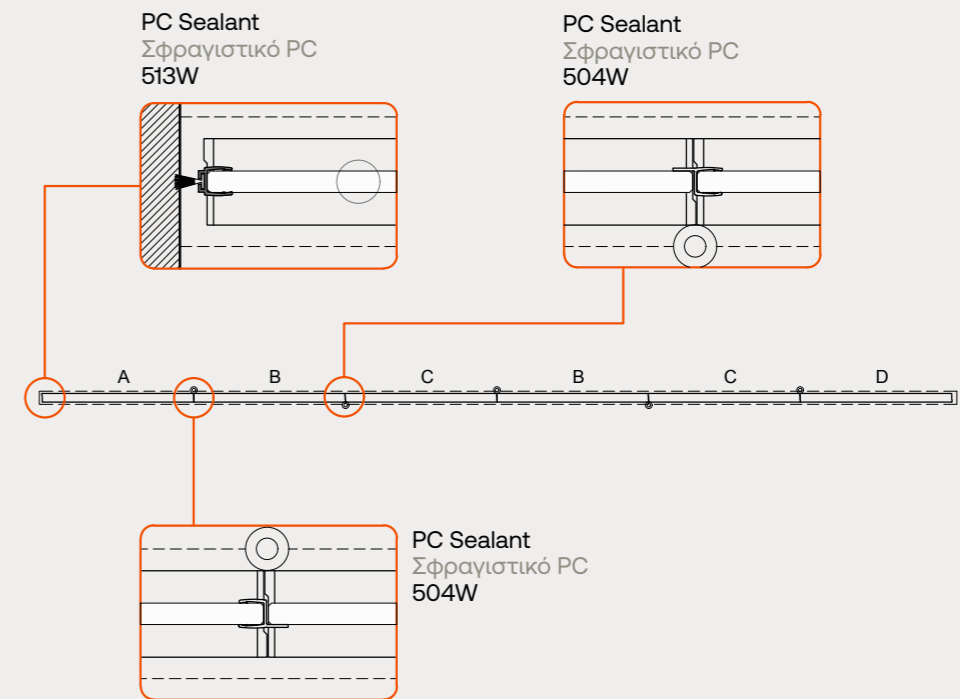


Optional
Προαιρετικό

**Threshold - 6



Horizontal sealing sections with sash joint detail
Οριζόντια τομή με λεπτομέρειες σφράγισης



PRODUCTS / OUTDOORS / MOVABLE SYSTEMS / FRAMELESS

FW72

Heavy duty frameless folding glass wall system

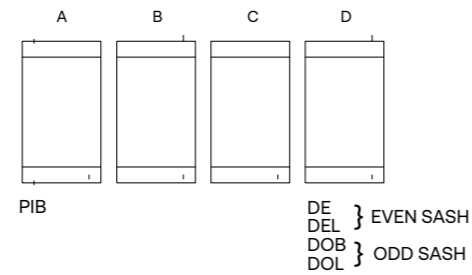
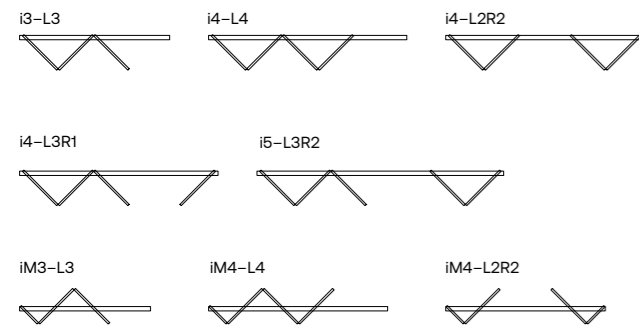
Σύστημα φυσαρμόνικας με οδηγό και ράουλα B.T.

Frameless glass folding system consists of H.D. upper track and large aluminum profiles on the upper and lower end of each glass panel. The system operates easy and noiseless, with generous glass fronts that can be opened across almost 100% of their area.

Σύστημα γυάλινης φυσαρμόνικας με οδηγό B.T. και μεγάλα προφίλ συγκράτησης του υαλοπίνακα στο άνω και κάτω μέρος των φύλλων. Το σύστημα λειτουργεί με χαρακτηριστική ευκολία και άνεση χαρίζοντας μεγάλες γυάλινες επιφάνειες που μπορούν να ανοίξουν σχεδόν το 100% του χώρου που είναι τοποθετημένο.

Indicative Typologies / Ενδεικτικές Τυπολογίες

Types of panels / Τύποι φύλλων



Dimensions

Διαστάσεις

Upper track	70mm x 75mm
Upper clamp	40mm x 112mm
Bottom clamp	40mm x 112mm

Άνω οδηγός	70mm x 75mm
Άνω μπάζα	40mm x 112mm
Κάτω μπάζα	40mm x 112mm

Technical features

Τεχνικά χαρακτηριστικά

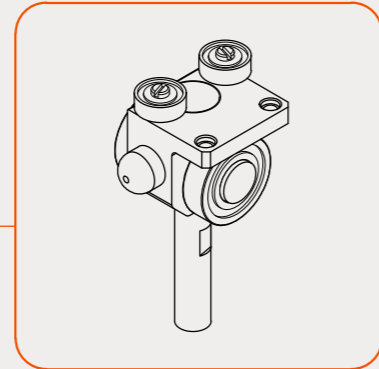
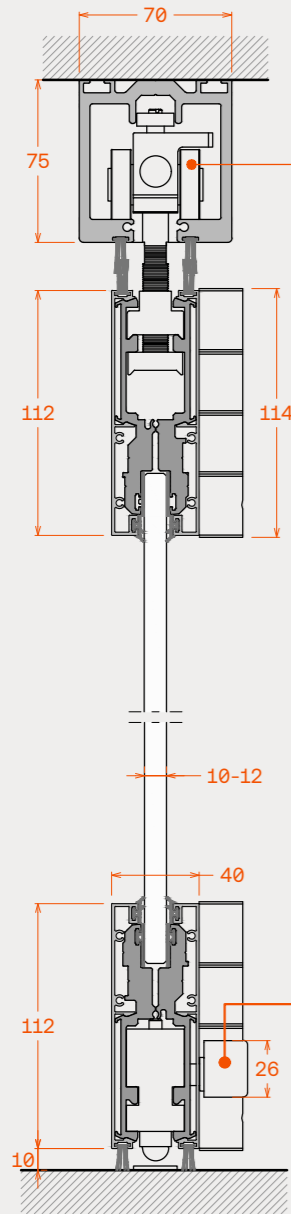
Maximum sash height	3000mm
Maximum sash width	800mm (side roller carrier)– 1000mm (middle roller carrier)
Maximum weight per sash	80kg
Glazing thickness	10mm– 12mm
Glazing type	Tempered, monolithic or laminated
Sealing between panels	PC profiles along the entire panel height
Up and down panels' sealing	Brushes
Upper roller carrier	Stainless steel– stainless steel rollers bearing
Sliding operation	Upper
Maximum number of panels	6 + 6
Panel glass holding	Clamps without drilling glass requirement
Panel locking type	Lock with double turn locking or bolts

Μέγιστο ύψος φύλλου	3000mm
Μέγιστο πλάτος φύλλου	800mm (Side roller carrier)–1000mm (middle roller carrier)
Μέγιστο βάρος φύλλου	80kg
Πάχος υαλοπίνακα	10mm– 12mm
Είδος κρυστάλλου	Σκληρυμένο, μονολιθικό ή τρίπλεξ
Τρόπος σφράγισης μεταξύ φύλλων	Πολυκαρβονικά προφίλ σε όλο το ύψος
Τρόπος σφράγισης φύλλου άνω και κάτω	Βουρτσάκια
Άνω βαγόνι με ράουλα	Ανοξειδωτο βαγόνι, ανοξειδωτα ρουλεμάν
Κύλιση	Άνω
Μέγιστος αριθμός φύλλων	6 + 6
Τρόπος συγκράτησης υαλοπινάκων	Πιάστρες χωρίς τρύπες
Τρόπος κλειδώματος φύλλων	Κλειδαριά διπλού κλειδώματος ή σύρτες

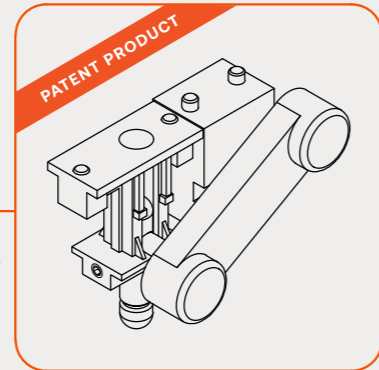


Vertical section
Κάθετη τομή

Component details
Λεπτομέρειες εξαρτημάτων



S.S. roller carrier with S.S bearings
Βαγόνι ανοξείδωτο με ράουλα και
ανοξείδωτα ρουλεμάν
729.110.11



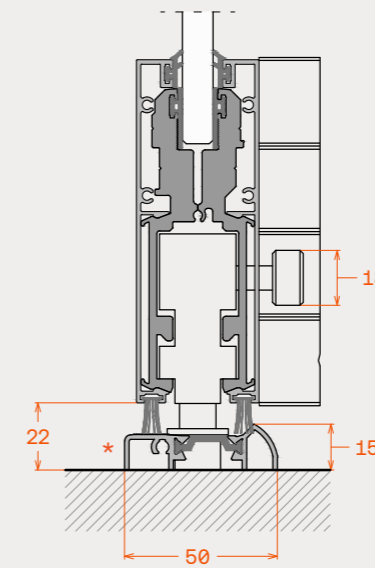
Optional /
Προαιρετικό

Bolt - TRABALA®
Ποδοσύρτης TRABALA®
Patent number OBI: 1009668
729.334

Vertical sections
Κάθετές τομές

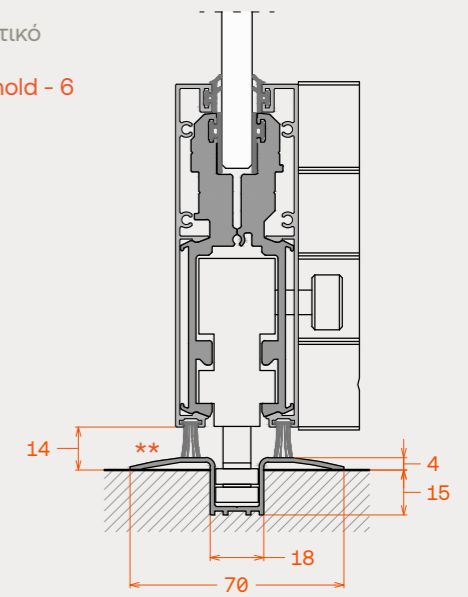
Optional
Προαιρετικό

*Threshold - 5

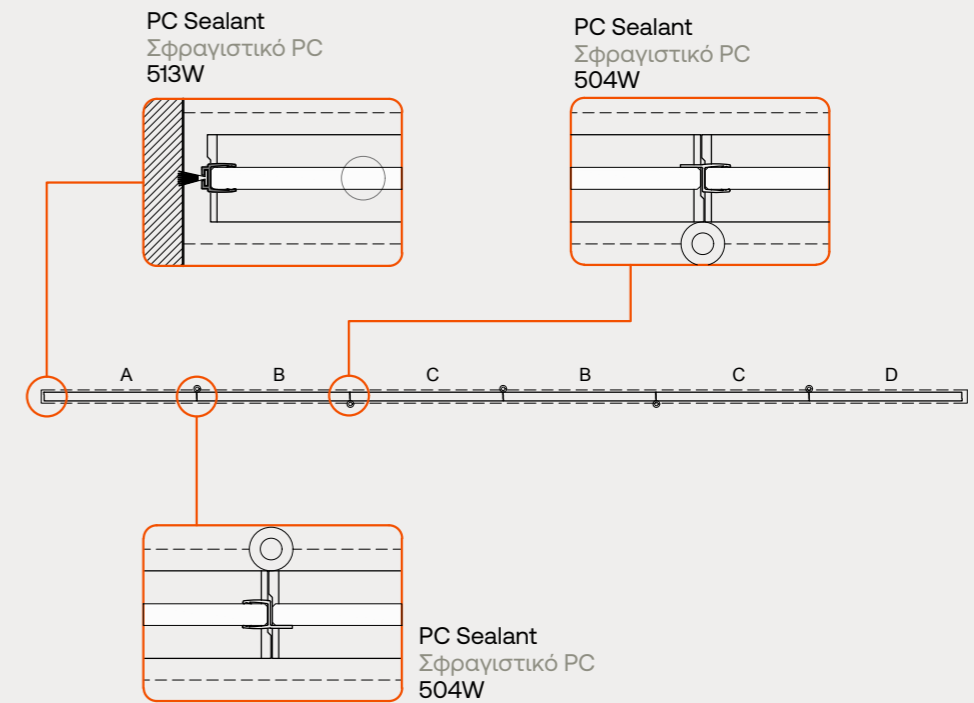


Optional
Προαιρετικό

**Threshold - 6



Horizontal sealing sections with sash joint detail
Οριζόντια τομή με λεπτομέρειες σφράγισης



PRODUCTS / OUTDOORS / MOVABLE SYSTEMS / FRAMELESS

MW50

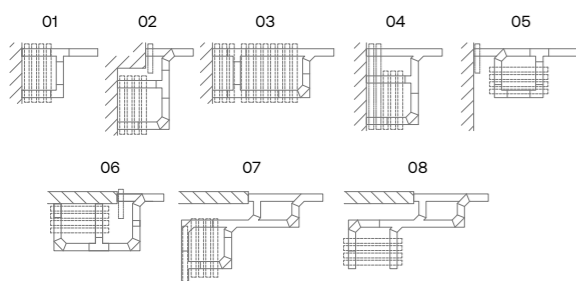
Mini movable system with parking

Μίνι πτυσσόμενο σύστημα με πάρκινγκ

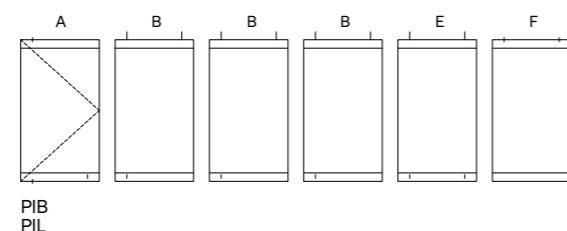
The MW50 is a system of manually moving frameless glass panels. At the top and bottom end it has a 53mm aluminum profile. A specially designed minimal system, with perfect operation, easy in everyday use.

Σύστημα γυάλινων κινητών φύλλων χωρίς πλαίσιο με προφίλ αλουμινίου στο άνω και κάτω μέρος μόλις 53mm. Ένα minimal πτυσσόμενο σύστημα με άψογη κύλιση και εύκολη χρήση.

Indicative parking typologies /
Ενδεικτικές τυπολογίες αποθήκευσης



Types of panels / Τύποι φύλλων



Dimensions

Upper track	60mm x 62mm
Upper clamp	40mm x 53mm
Bottom clamp	40mm x 53mm

Διαστάσεις

Άνω οδηγός	60mm x 62mm
Άνω μπάζα	40mm x 53mm
Κάτω μπάζα	40mm x 53mm

Technical features

Maximum sash height	2500mm
Maximum sash width	1000mm
Maximum door width	1000mm
Maximum weight per sash	80kg
Glazing thickness	10mm
Glazing type	Tempered, monolithic or laminated
Sealing between panels	PC profiles along the entire panel height
Up and down panels' sealing	Brushes
Upper roller carrier	Stainless steel-rollers with bearing
Sliding operation	Upper
Maximum number of panels	Virtually unlimited
Panel glass holding	Clamps without drilling glass requirement
Panel locking type	Lock or bolts

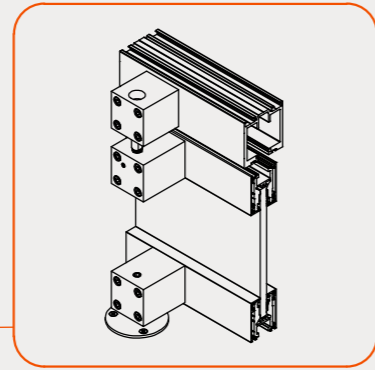
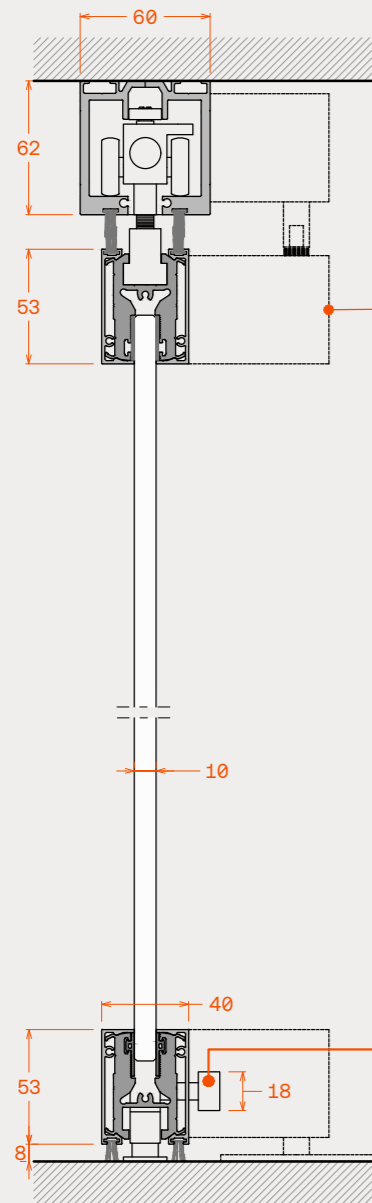
Τεχνικά χαρακτηριστικά

Μέγιστο ύψος φύλλου	2500mm
Μέγιστο πλάτος φύλλου	1000mm
Μέγιστο πλάτος πόρτας	1000mm
Μέγιστο βάρος φύλλου	80kg
Πάχος υαλοπινάκα	10mm
Είδος κρυστάλλου	Σκληρυμένο, μονολιθικό ή τρίπλεξ
Τρόπος σφράγισης μεταξύ φύλλων	Πολυκαρβονικά προφίλ σε όλο το ύψος
Τρόπος σφράγισης φύλλου άνω και κάτω	Βουρτσάκια
Άνω βαγόνι με ράουλα	Ανοξειδωτο βαγόνι, ράουλα με ρουλεμάν
Κύλιση	Άνω
Μέγιστος αριθμός φύλλων	Απεριόριστος
Τρόπος συγκράτησης υαλοπινάκων	Πιάστρες χωρίς τρύπες
Τρόπος κλειδώματος φύλλων	Κλειδαριά ή σύρτες



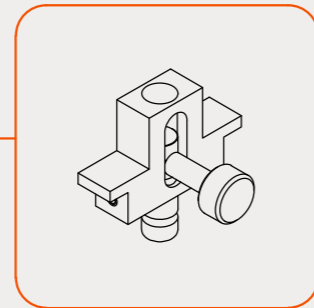
Vertical section
Κάθετη τομή

Indicator component
Ενδεικτικά εξαρτήματα



Optional /
Προαιρετικό

Indicator component
Offset hinges pivot set
Set μεντεσές κουμπάσο
509.208

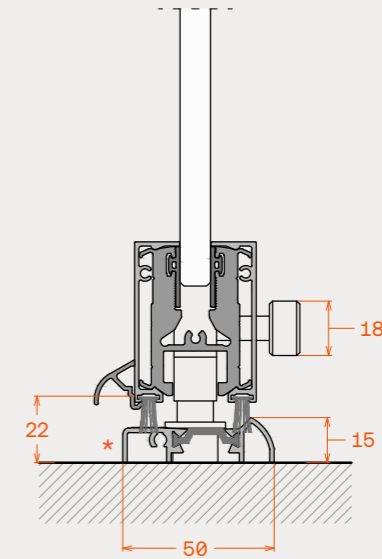


Small bolt
Σύρτης μικρής διαδρομής
509.322

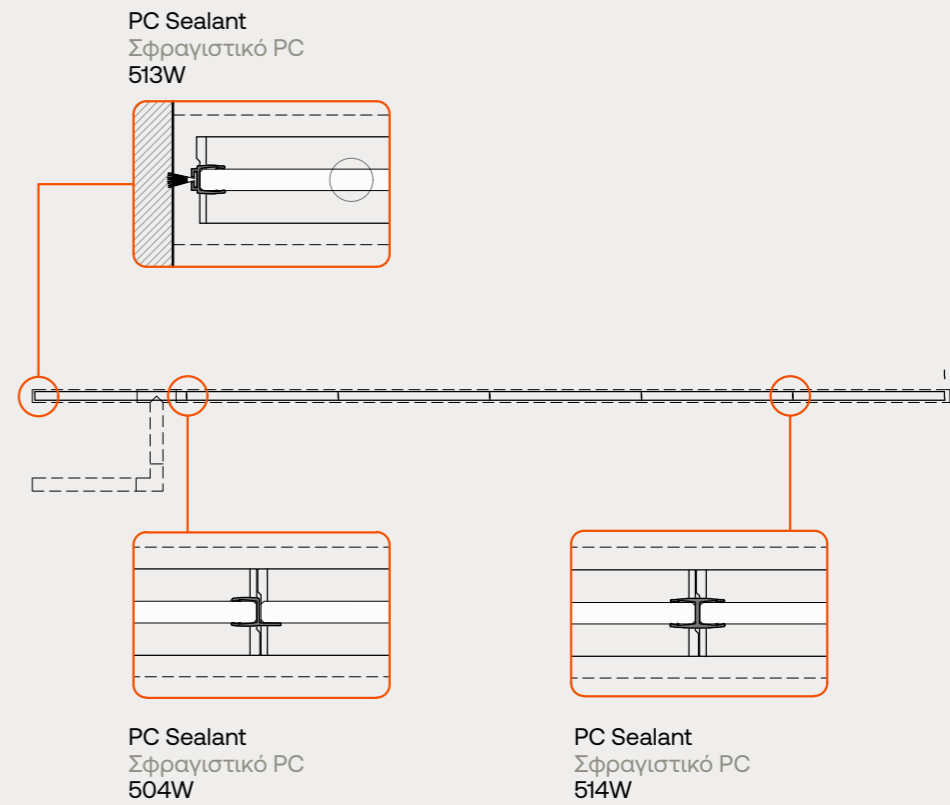
Vertical section
Κάθετη τομή

Optional
Προαιρετικό

*Threshold - 5



Horizontal sealing sections with sash joint deta
Οριζόντια τομή με λεπτομέρειες σφράγισης



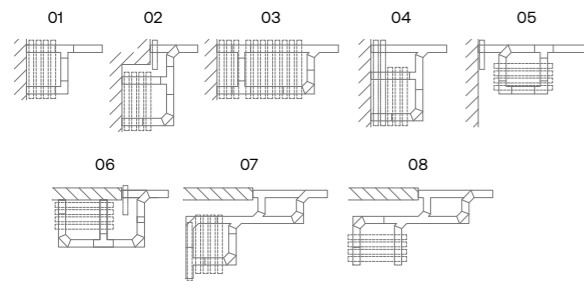
PRODUCTS / OUTDOORS / MOVABLE SYSTEMS / FRAMELESS

MW51

Movable system with parking

The MW51 is a manually moving frameless system with a middle size track and storage area (parking). This system combines a top 53mm profile and a bottom 110mm one. This may offer a unique aesthetic result, once the upper "mini" profile—along with the upper track, is totally symmetric with the lower one.

Indicative parking typologies / Ενδεικτικές τυπολογίες αποθήκευσης



Dimensions

Upper track	60mm × 62mm
Upper clamp	40mm × 53mm
Bottom clamp	40mm × 112mm
MRP box	110mm × 45mm

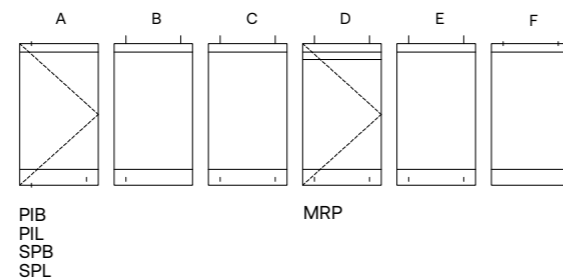
Technical features

Maximum sash height	2700mm
Maximum sash width	1000mm
Maximum door width	1000mm
Maximum weight per sash	100kg
Glazing thickness	10mm
Glazing type	Tempered, monolithic or laminated
Sealing between panels	PC profiles along the entire panel height
Up and down panels' sealing	Brushes
Upper roller carrier	Stainless steel—rollers with bearing
Sliding operation	Upper
Maximum number of panels	Virtually unlimited
Panel glass holding	Clamps without drilling glass requirement
Panel locking type	Lock with double turn locking or bolts

Πτυσσόμενο σύστημα με πάρκινγκ

Σύστημα γυάλινων κινητών φύλλων χωρίς πλαίσιο με μεσαίο οδηγό κύλισης. Ο συνδυασμός προφίλ μόλις 53mm στο άνω μέρος και 110mm στο κάτω μέρος του φύλλου, δίνει ένα μοναδικό αισθητικό αποτέλεσμα, μιας και το άνω "mini" προφίλ μαζί με τον οδηγό είναι απόλυτα συμμετρικό με το κάτω προφίλ.

Types of panels / Τύποι φύλλων

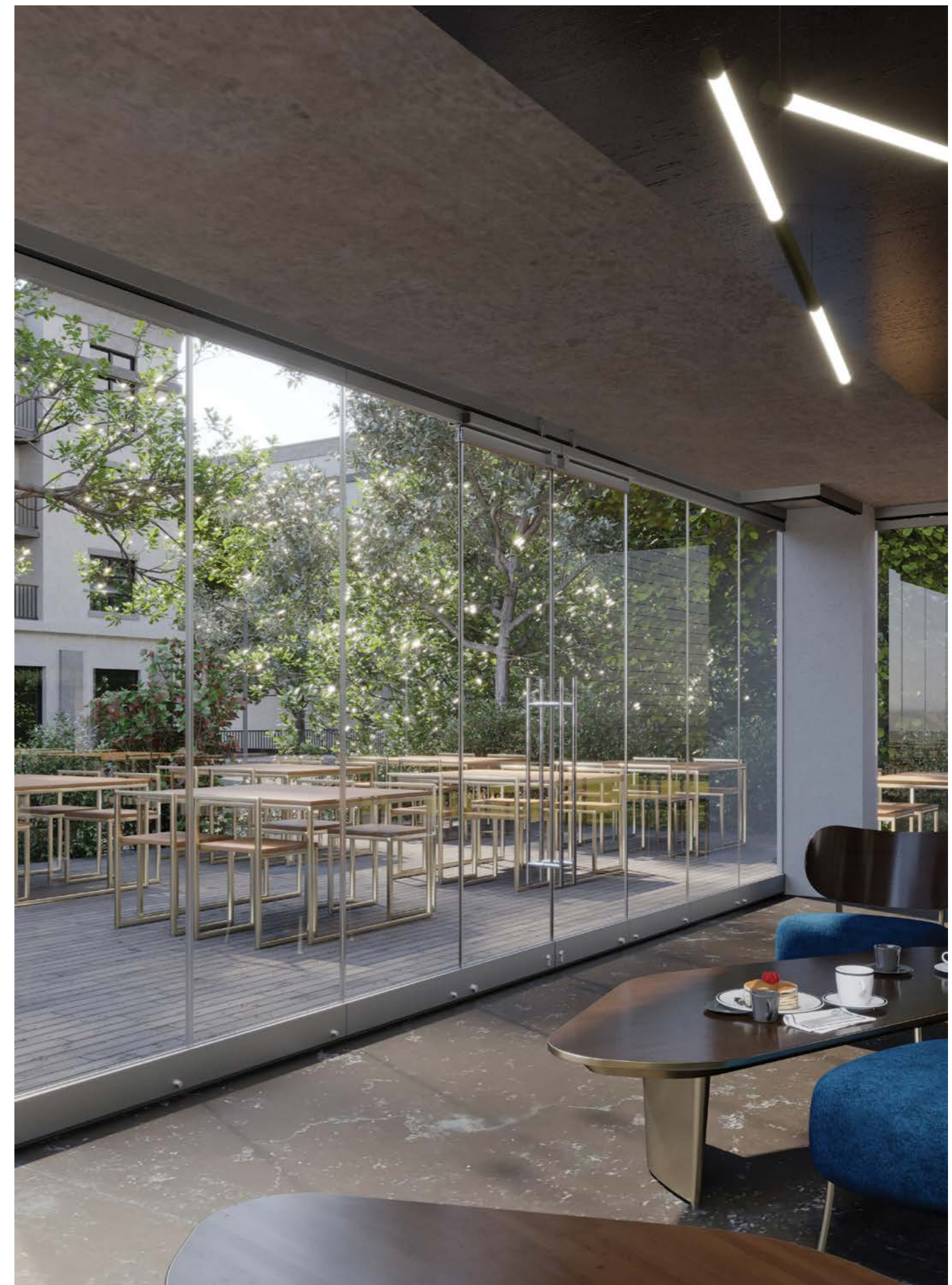


Διαστάσεις

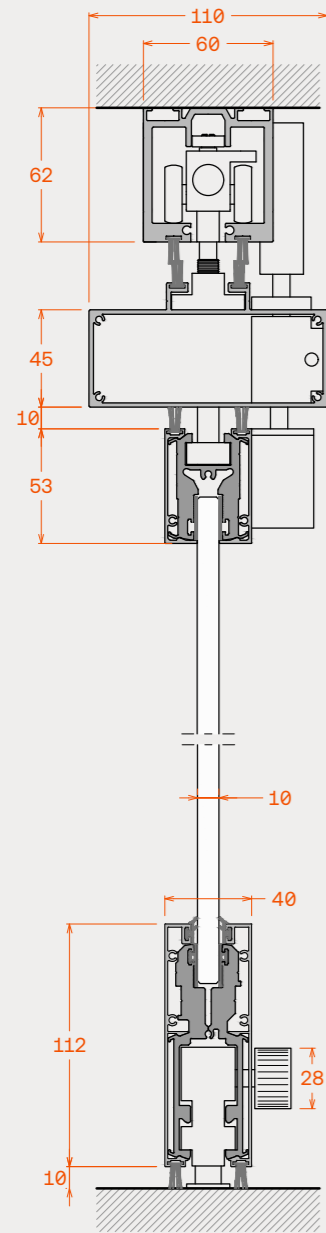
Άνω οδηγός	60mm × 62mm
Άνω μπάζα	40mm × 53mm
Κάτω μπάζα	40mm × 112mm
Κουτί μηχανισμού συρ./ανοιγ. φύλλου	110mm × 45mm

Τεχνικά χαρακτηριστικά

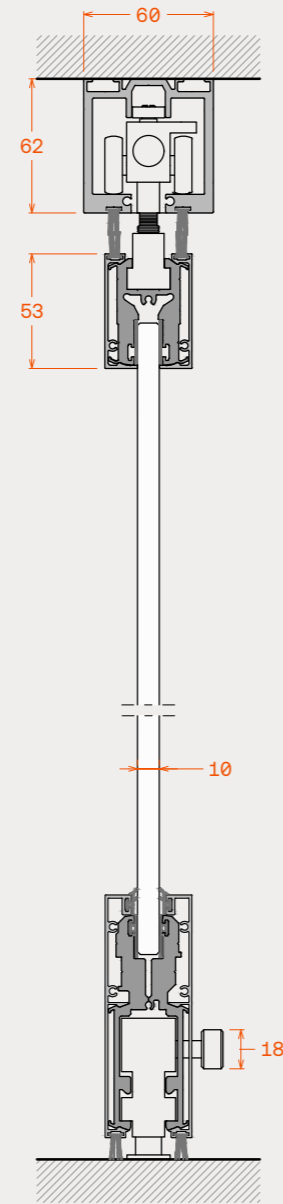
Μέγιστο ύψος φύλλου	2700mm
Μέγιστο πλάτος φύλλου	1000mm
Μέγιστο πλάτος πόρτας	1000mm
Μέγιστο βάρος φύλλου	100kg
Πάχος υαλοπίνακα	10mm
Είδος κρυστάλλου	Σκληρυμένο, μονολιθικό ή τρίπλεξ
Τρόπος σφράγισης μεταξύ φύλλων	Πολυκαρβονικά προφίλ σε όλο το ύψος
Τρόπος σφράγισης φύλλου άνω και κάτω	Βουρτσάκια
Άνω βαγόνι με ράουλα	Ανοξειδωτο βαγόνι, ράουλα με ρουλεμάν
Κύλιση	Άνω
Μέγιστος αριθμός φύλλων	Απεριόριστος
Τρόπος συγκράτησης υαλοπινάκων	Πιάστρες χωρίς τρύπες
Τρόπος κλειδώματος φύλλων	Κλειδαριά διπλού κλειδώματος ή σύρτες



Vertical section MRP door
Κάθετη τομή πόρτας MRP



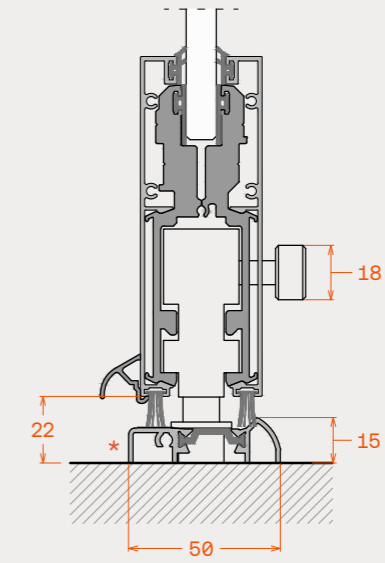
Vertical section sashes A, B, C, E
Κάθετη τομή φύλλων A, B, C, E



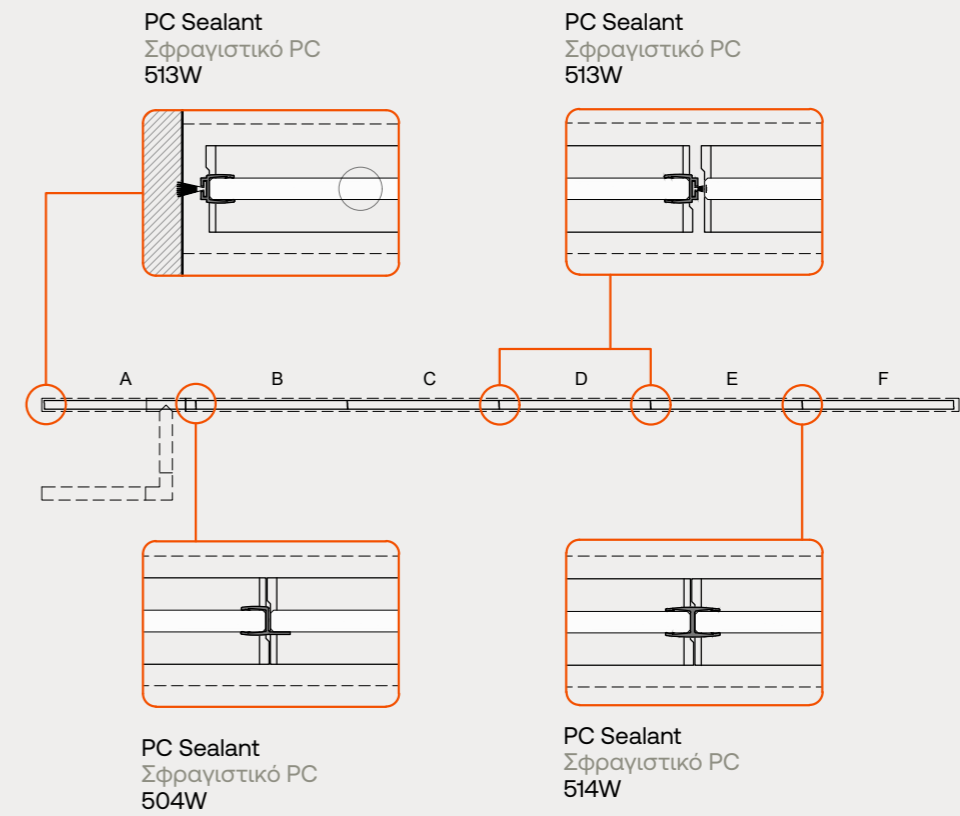
Vertical section
Κάθετη τομή

Optional
Προαιρετικό

*Threshold - 5



Horizontal sealing sections with sash joint detail
Οριζόντια τομή με λεπτομέρειες σφράγισης



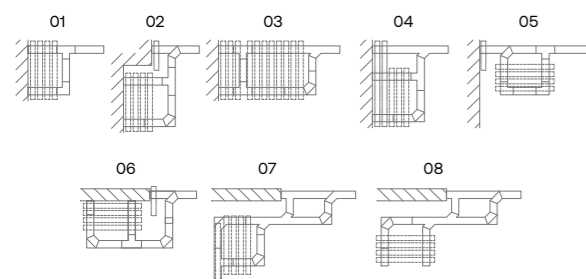
PRODUCTS / OUTDOORS / MOVABLE SYSTEMS / FRAMELESS

MW52

Movable system with parking

The MW52 is a manually moving frameless system with a middle size track and storage area (parking). The system consists of a 62mm x 60mm aluminum track and 110mm aluminum profiles on the top and bottom of the glass panels. MW52 can include an opening /sliding door (MRP).

Indicative parking typologies / Ενδεικτικές τυπολογίες αποθήκευσης



Dimensions

Upper track	60mm x 62mm
Upper clamp	40mm x 112mm
Bottom clamp	40mm x 112mm
MRP box	110mm x 45mm

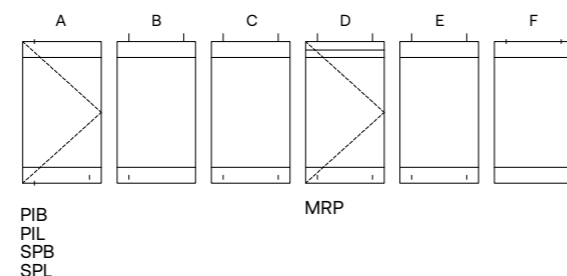
Technical features

Maximum sash height	3000mm
Maximum sash width	1000mm
Maximum door width	1000mm
Maximum weight per sash	100kg
Glazing thickness	10mm - 12mm
Glazing type	Tempered, monolithic or laminated
Sealing between panels	PC profiles along the entire panel height
Up and down panels' sealing	Brushes
Upper roller carrier	Stainless steel-rollers with bearing
Sliding operation	Upper
Maximum number of panels	Virtually unlimited
Panel glass holding	Clamps without drilling glass requirement
Panel locking type	Lock with double turn locking or bolts

Πτυσσόμενο σύστημα με πάρκινγκ

Το MW52 είναι ένα σύστημα γυάλινων κινητών φύλλων με μεσαίο οδηγό αλουμινίου και χώρο αποθήκευσης (parking). Το σύστημα αποτελείται από οδηγό αλουμινίου 62mm x 60mm και προφίλ αλουμινίου στο άνω και κάτω μερως των φύλλων 110mm. Το MW52 έχει τη δυνατότητα κατασκευής ανοιγόμενης-εκτρεπόμενης πόρτας (MRP).

Types of panels / Τύποι φύλλων



Διαστάσεις

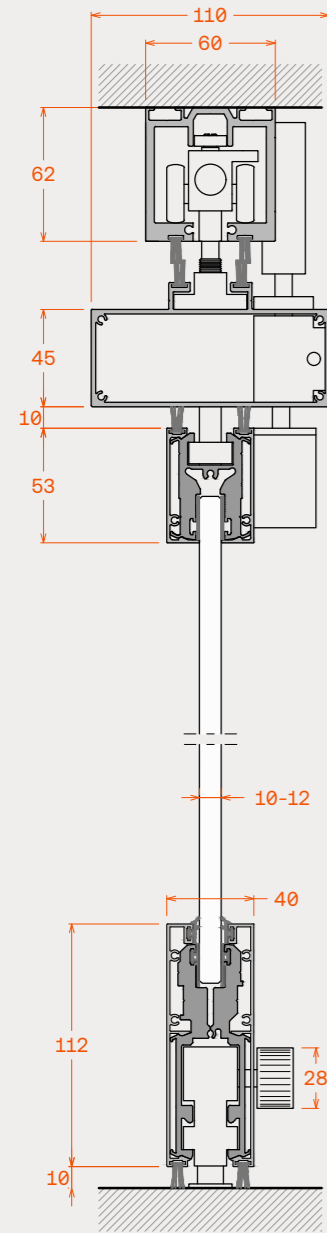
Άνω οδηγός	60mm x 62mm
Άνω μπάζα	40mm x 112mm
Κάτω μπάζα	40mm x 112mm
Κουτί μηχανισμού συρ./ανοιγ. φύλλου	110mm x 45mm

Τεχνικά χαρακτηριστικά

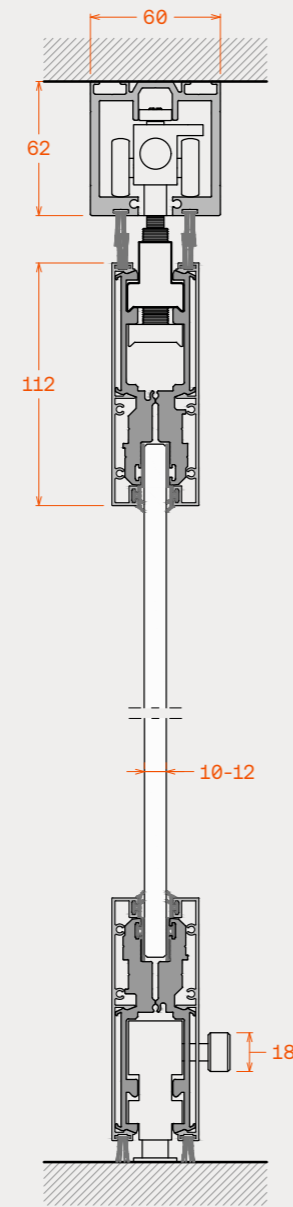
Μέγιστο ύψος φύλλου	3000mm
Μέγιστο πλάτος φύλλου	1000mm
Μέγιστο πλάτος πόρτας	1000mm
Μέγιστο βάρος φύλλου	100kg
Πάχος υαλοπίνακα	10mm - 12mm
Είδος κρυστάλλου	Σκληρυμένο, μονολιθικό ή τρίπλεξ
Τρόπος σφράγισης μεταξύ φύλλων	Πολυκαρβονικά προφίλ σε όλο το ύψος
Τρόπος σφράγισης φύλλου άνω και κάτω	Βουρτσάκια
Άνω βαγόνι με ράουλα	Ανοξειδωτο βαγόνι, ράουλα με ρουλεμάν
Κύλιση	Άνω
Μέγιστος αριθμός φύλλων	Απεριόριστος
Τρόπος συγκράτησης υαλοπινάκων	Πιάστρες χωρίς τρύπες
Τρόπος κλειδώματος φύλλων	Κλειδαριά διπλού κλειδώματος ή σύρτες



Vertical section MRP door
Κάθετη τομή πόρτας MRP



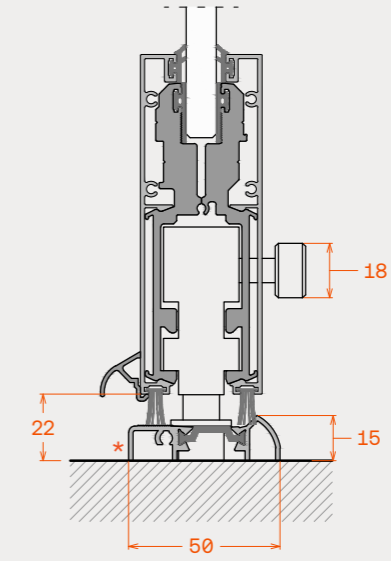
Vertical section sashes A, B, C, E
Κάθετη τομή φύλλων A, B, C, E



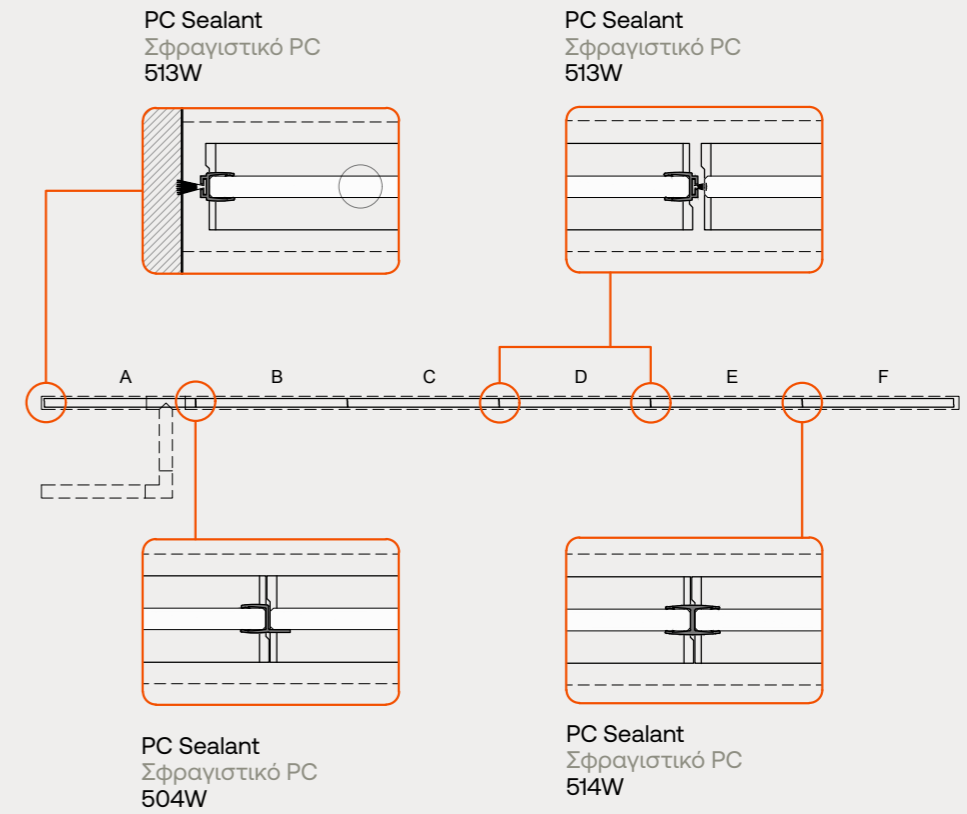
Vertical section
Κάθετη τομή

Optional
Προαιρετικό

*Threshold - 5



Horizontal sealing sections with sash joint detail
Οριζόντια τομή με λεπτομέρειες σφράγισης



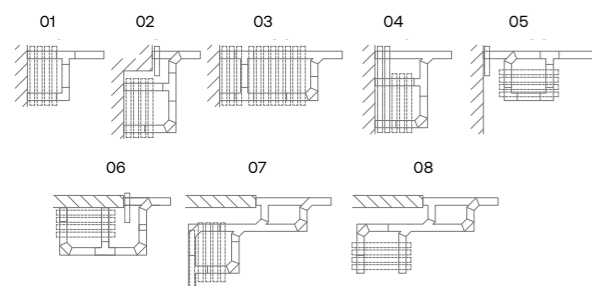
PRODUCTS / OUTDOORS / MOVABLE SYSTEMS / FRAMELESS

MW72

Movable system with H.D. upper track and parking area

The MW72 is a manually moving H.D. frameless system which slides at top and features a discrete storage area (parking). This system is easy, quiet and flexible. MW72 works with unlimited glass panels and can take an opening /sliding door (MRP).

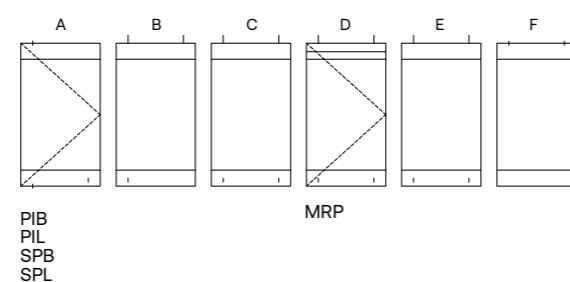
Indicative parking typologies /
Ενδεικτικές τυπολογίες αποθήκευσης



Πτυσσόμενο σύστημα με οδηγό και ράουλα βαρέως τύπου με πάρκινγκ

Το MW72 είναι ένα σύστημα Β.Τ. γυάλινων κινητών φύλλων χωρίς πλαίσιο, με κύλιση στο άνω μέρος, χώρο αποθήκευσης (parking) και χωρίς οδηγό στο δάπεδο. Το σύστημα κινείται αθόρυβα, εύκολα, είναι ευέλικτο και μπορεί να λειτουργήσει με απεριόριστο αριθμό γυάλινων φύλλων. Το MW72 έχει τη δυνατότητα να φέρει ανοιγόμενη - εκτρεπόμενη πόρτα (MRP).

Types of panels / Τύποι φύλλων



Dimensions

Upper track	70mm x 75mm
Upper clamp	40mm x 112mm
Bottom clamp	40mm x 112mm
MRP box	110mm x 45mm

Διαστάσεις

Άνω οδηγός	70mm x 75mm
Άνω μπάζα	40mm x 112mm
Κάτω μπάζα	40mm x 112mm
Κουτί μηχανισμού συρ./ανοιγ. φύλλου	110mm x 45mm

Technical features

Maximum sash height	3500mm
Maximum sash width	1200mm
Maximum door width	1000mm
Maximum weight per sash	150kg
Glazing thickness	10mm-12mm (upon req. 15mm-20mm)
Glazing type	Tempered, monolithic or laminated
Sealing between panels	PC profiles along the entire panel height
Up and down panels' sealing	Brushes
Upper roller carrier	Stainless steel-rollers with bearings
Sliding operation	Upper
Maximum number of panels	Virtually unlimited
Panel glass holding	Clamps without drilling glass requirement
Panel locking type	Lock with double turn locking or bolts

Τεχνικά χαρακτηριστικά

Μέγιστο ύψος φύλλου	3500mm
Μέγιστο πλάτος φύλλου	1200mm
Μέγιστο πλάτος πόρτας	1000mm
Μέγιστο Βάρος φύλλου	150kg
Πάχος υαλοπινάκα	10mm-12mm, (κατ. παραγγ. 15mm-20mm)
Είδος κρυστάλλου	Σκληρυμένο, μονολιθικό ή τριπλεξ
Τρόπος σφράγισης μεταξύ φύλλων	Πολυκαρβονικά προφίλ σε όλο το ύψος
Τρόπος σφράγισης φύλλου άνω και κάτω	Βουρτσάκια
Άνω βαγόνι με ράουλα	Ανοξειδωτο βαγόνι, ράουλα με ρουλεμάν
Κύλιση	Άνω
Μέγιστος αριθμός φύλλων	Απεριόριστος
Τρόπος συγκράτησης υαλοπινάκων	Πιάστρες χωρίς τρύπες
Τρόπος κλειδώματος φύλλων	Κλειδαριά διπλού κλειδώματος ή σύρτες

Certifications

Weighted Sound Reduction Index: Rw (C;Ctr) = 36 (-1;-2) dB

Πιστοποιήσεις

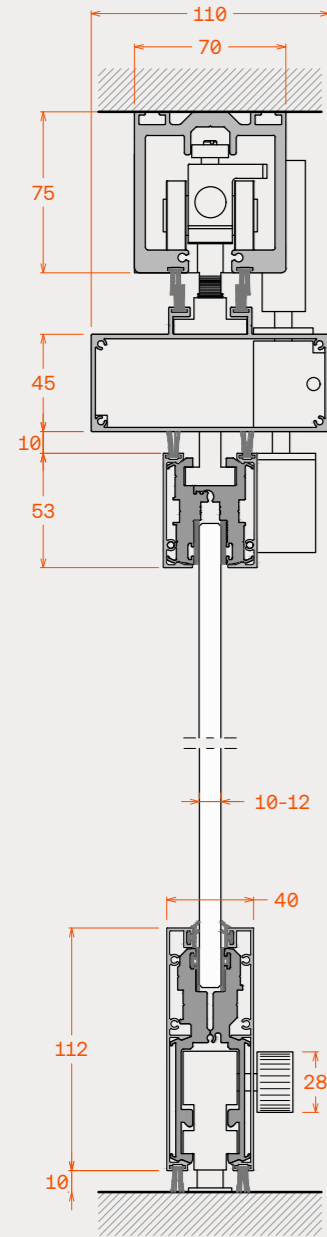
Δείκτης ηχομείωσης



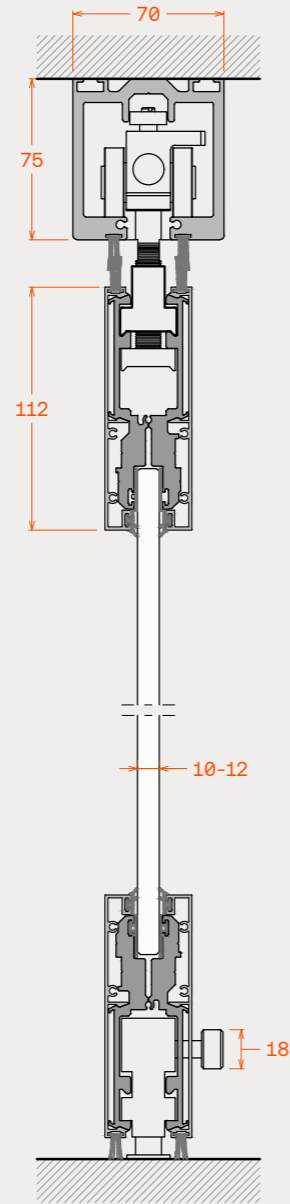
Rw (C;Ctr) = 36 (-1;-2) dB



Vertical section MRP door
Κάθετη τομή πόρτας MRP



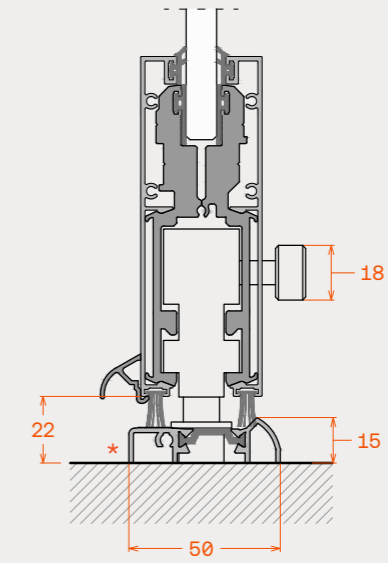
Vertical section sashes A, B, C, E
Κάθετη τομή φύλλων A, B, C, E



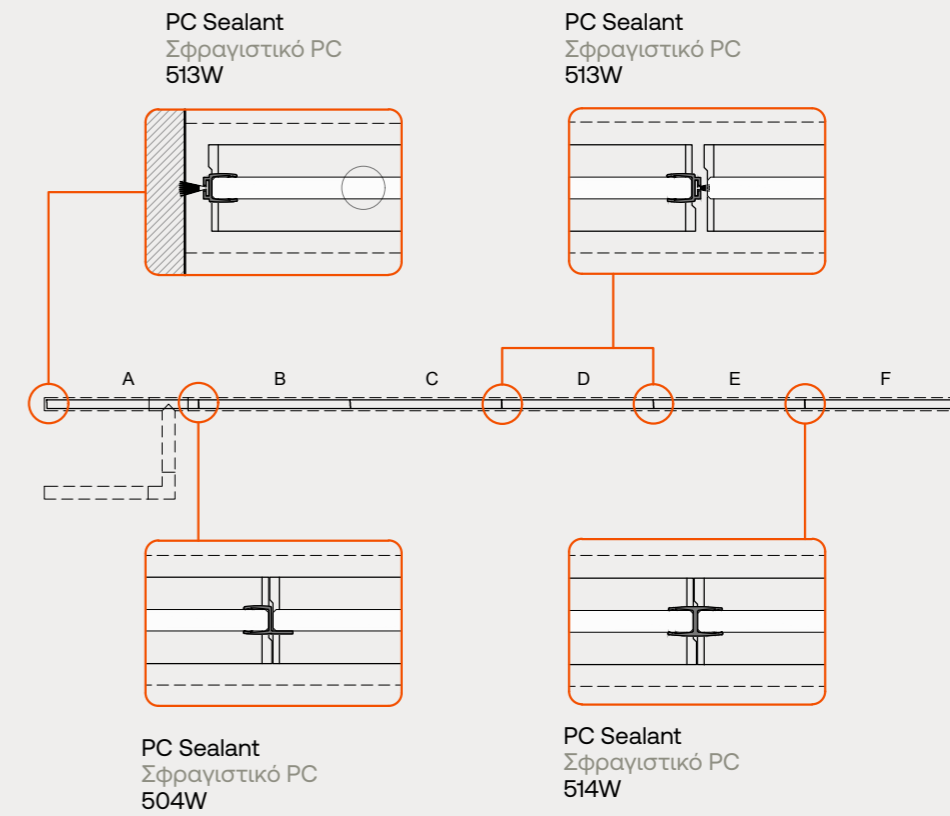
Vertical section
Κάθετη τομή

Optional
Προαιρετικό

*Threshold - 5



Horizontal sealing sections with sash joint detail
Οριζόντια τομή με λεπτομέρειες σφράγισης



PRODUCTS / OUTDOORS / MOVABLE SYSTEMS / FRAMED

BALCONY 60

Light movable glass wall system without parking area

Πτυσσόμενο σύστημα χωρίς parking ελαφριού τύπου

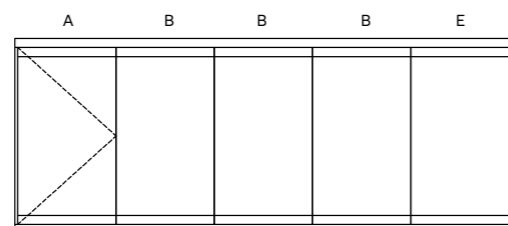
The BALCONY 60 system consists of frameless glass panels that move on tracks at the top and bottom. The glass panels move independently and are stored without storage space (parking). It is designed for small height applications such as balconies, terraces, or other similar places.

Το BALCONY 60 αποτελείται από γυάλινα μη πλαισιωμένα φύλλα που κινούνται σε οδηγούς στο άνω και κάτω μέρος. Τα γυάλινα φύλλα κινούνται ανεξάρτητα και αποθηκεύονται χωρίς parking. Είναι σχεδιασμένα για ανοίγματα με μικρό ύψος όπως πάνω από μπαλκόνια, βεράντες ή αντίστοιχους χώρους.

Indicative Typologies / Ενδεικτικές Τυπολογίες



Types of panels / Τύποι φύλλων



Dimensions

Upper-bottom track	46mm x 60mm
Sash profile	40mm x 38mm
Vertical wall's profile	39mm x 32mm x 20mm

Διαστάσεις

Άνω-κάτω οδηγός	46mm x 60mm
Προφίλ φύλλου	40mm x 38mm
Διαστάσεις μπόι τοίχου	39mm x 32mm x 20mm

Technical features

Maximum sash height	1800mm
Maximum sash width	700mm
Maximum weight per sash	30kg
Glazing thickness	8mm
Glazing type	Tempered monolithic glass
Sealing between panels	PVC profiles
Up and down panels' sealing	Brushes
Upper- ground roller carrier	Synthetic rollers with bearings
Sliding operation	Both upper and down
Maximum number of panels	6 + 6
Panel glass holding	Adhesive

Panel locking type Lock mechanism

Τεχνικά χαρακτηριστικά

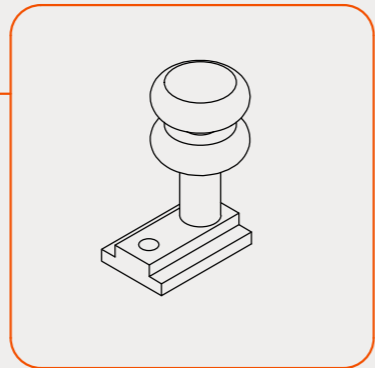
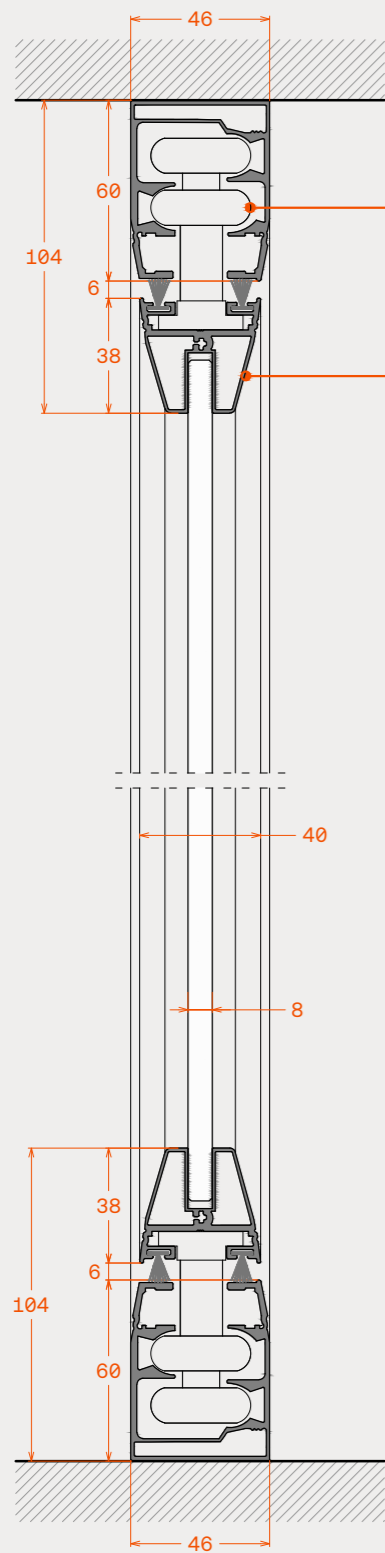
Μέγιστο ύψος φύλλου	1800mm
Μέγιστο πλάτος φύλλου	700mm
Μέγιστο βάρος φύλλου	30kg
Πάχος υαλοπίνακα	8mm
Είδος κρυστάλλου	Σκληρυμένο μονολιθικό
Τρόπος σφράγισης μεταξύ φύλλων	PVC προφίλ
Τρόπος σφράγισης φύλλου άνω και κάτω	Βουρτσάκια
Άνω-κάτω βαγόνι με ράουλα	Συνθετικά ράουλα με ρουλεμάν
Κύλιση	Άνω και κάτω
Μέγιστος αριθμός φύλλων	6 + 6
Τρόπος συγκρατησης υαλοπινάκων	Με χρήση κόλλας
Τρόπος κλειδώματος φύλλων	Μηχανικό εξάρτημα
Αποθήκευση φύλλων σε αποθηκευτικό χώρο (parking)	Όχι



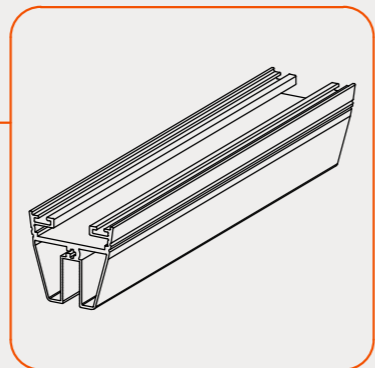
Vertical section sashes A,B,E
Κάθετη τομή φύλλων A,B,E

Component details
Λεπτομέρειες εξαρτημάτων

Horizontal sealing sections with sash joint detail
Οριζόντια τομή με λεπτομέρειες σφράγισης

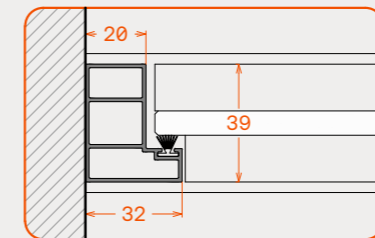


Roller carrier with bearings
Βαγόνι με ράουλα και ρουλεμάν
(up & down)
60.02.42

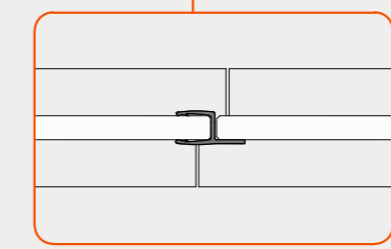
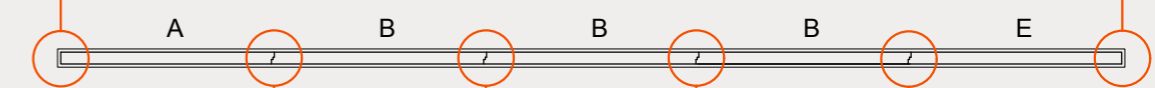
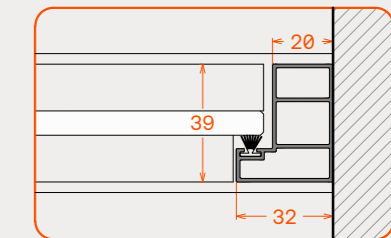


Clamp
Πιάστρα
(up & down)
60.32.05

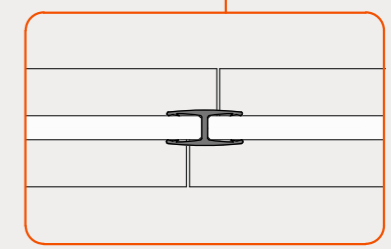
Wall - Swing sash
Τοίχος - Ανοιγόμενο φύλλο



Sash - Wall
Φύλλο - Τοίχος



Swing sash - sash
Ανοιγόμενο φύλλο - φύλλο
PVC Sealant
Σφραγιστικό PVC
504.08



Sash - Sash
Φύλλο - Φύλλο
PC Sealant
Σφραγιστικό PVC
514.08

PRODUCTS / OUTDOORS / MOVABLE SYSTEMS / FRAMELESS

UNO

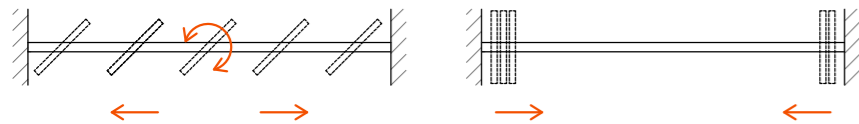
Movable glass wall system without parking area

Πτυσσόμενο σύστημα χωρίς parking

This is a movable glass system which the panels are stored in any side we choose without the need for a parking area. The system is based on a specially constructed roller carrier that is placed in the center of the panel to enable moving and rotating it to its axis. Glass panels can be either framed or frameless.

Πρόκειται για ένα σύστημα συρόμενων γυάλινων φύλλων τα οποία αποθηκεύονται από οποιαδήποτε μεριά επιλέξουμε χωρίς την χρήση parking. Το σύστημα βασίζεται σε ένα ειδικά σχεδιασμένο βαγόνι με ράουλα, τοποθετημένο στη μέση του φύλλου, το οποίο μπορεί να το κινεί και να το περιστρέφει στον εαυτό του. Τα γυάλινα φύλλα μπορούν να είναι πλαισιωμένα ή χωρίς πλαίσιο.

Type of parking / Τύπος αποθήκευσης



Dimensions

Διαστάσεις

Upper track	60mm × 62mm–70mm × 75mm	Άνω οδηγός	60mm × 62mm–70mm × 75mm
Upper clamp	40mm × 53mm–40mm × 112mm	Άνω μπάζα	40mm × 53mm–40mm × 112mm
Bottom clamp	40mm × 53mm–40mm × 112mm	Κάτω μπάζα	40mm × 53mm–40mm × 112mm

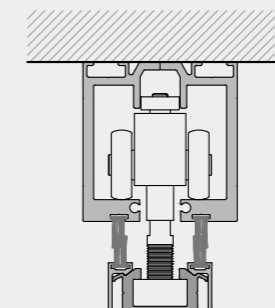
Technical features

Τεχνικά χαρακτηριστικά

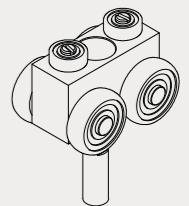
Maximum sash height (depending on clamps models)	2500mm–2900mm	Μέγιστο ύψος φύλλου (ανάλογα με τις μπάζες)	2500mm–2900mm
Maximum sash width	800mm	Μέγιστο πλάτος φύλλου	800mm
Maximum weight per sash (depending on clamps / roller carrier)	50kg–80kg	Μέγιστο βάρος φύλλου (ανάλογα με μπάζες / ράουλο)	50kg–80kg
Glazing thickness	10mm–12mm	Πάχος υαλοπίνακα	10mm–12mm
Glazing type	Tempered, monolithic or laminated	Είδος κρυστάλλου	Σκληρυμένο, μονολιθικό ή τρίπλεξ
Sealing between panels	PC profiles along the entire panel height	Τρόπος σφράγισης μεταξύ φύλλων	Πολυκαρβονικά προφίλ σε όλο το ύψος
Up and down panels' sealing	Brushes	Τρόπος σφράγισης φύλλου άνω και κάτω	Βουρτσάκια
Central door panel option MRP	No	Δυνατότητα MRP πόρτας	Όχι
Upper roller carrier	Stainless steel–rollers with bearing	Άνω βαγόνι με ράουλα	Ανοξείδωτο βαγόνι, ράουλα με ρουλεμάν
Sliding operation	Upper	Κύλιση	Άνω
Maximum number of panels	Virtually unlimited	Μέγιστος αριθμός φύλλων	Απεριόριστος
Panel glass holding	Clamps without drilling glass requirement	Τρόπος συγκρατησης υαλοπινακων	Πιάστρες χωρίς τρύπες
Panel locking type	Lock with double turn locking or bolts	Τρόπος κλειδώματος φύλλων	Κλειδαριά διπλού κλειδώματος ή σύρτες

Horizontal section
Οριζόντια τομήCompatible systems:
Συμβατά συστήματα:

MW50
MW51
MW52
MW72
FMW50
FMW5026
FMW70
FMW7026



529.105.00
Roller carrier UNO with
S. steel bearings
Βαγόνι UNO με ράουλα και
ανοξείδωτα ρουλεμάν



Swing doors / Ανοιγόμενες πόρτες

The DR series of external opening doors consists of two (2) models. It is designed in such a way to satisfy all the functional, aesthetic and safety needs of any customer. They consist of glass clamps that hold the glass with safety without the need of holes - notches, and a decorative cover at the top and bottom. You can use various glazing thickness and lock at the bottom horizontal profile.

Η σειρά εξωτερικών ανοιγόμενων πορτών, DR, αποτελείται από δύο (2) μοντέλα. Είναι σχεδιασμένα έτσι ώστε να ικανοποιούν όλες τις λειτουργικές απαιτήσεις, την αισθητική, αλλά και την ασφάλεια του σύγχρονου καταναλωτή. Διαθέτουν πιάστρες συγκράτησης υαλοπίνακα χωρίς οπές - εγκοπές, και διακοσμητικό κάλυμμα στο άνω και κάτω μέρος. Μπορούν να δεχθούν διάφορα πάχη υαλοπίνακα, και διαθέτουν κλειδαριές τοποθετημένες στο κάτω οριζόντιο προφίλ.

DR51

DR110



DR110

PRODUCTS / OUTDOORS / SWING DOORS

DR51

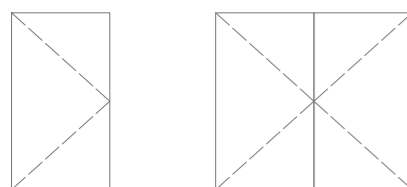
Swing door

Ανοιγόμενη πόρτα

The DR51 is an opening glass door that consists of glass clamps without holes - notches, and a decorative cover of square cross section. It combines mini clamps at the top side with a pivot fitting, and large clamps at the bottom side. Suitable for pivot connector to the floor spring mechanism, and internal double-turn locking mechanism. It can be installed in medium-sized building openings.

Η DR51 είναι μια ανοιγόμενη γυάλινη πόρτα που αποτελείται από πιάστρες συγκράτησης υαλοπίνακα χωρίς οπές-εγκοπές, και διακοσμητικό κάλυμμα τετράγωνης διατομής. Συνδυάζει μίνι μπάζες στο άνω μέρος με εξάρτημα ρινοτ, και μεγάλες μπάζες στο κάτω μέρος. Κατάλληλες να δεχθούν εξάρτημα μηχανισμού επαναφοράς ρινοτ, και εσωτερική κλειδαριά διπλού κλειδώματος. Τοποθετείται σε μεσαίων διαστάσεων οικοδομικά ανοίγματα.

Typologies / Τυπολογίες



Dimensions

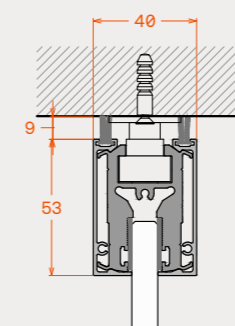
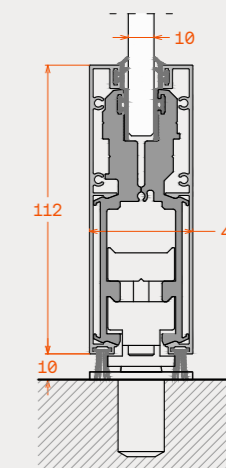
Διαστάσεις

Upper clamp	40mm × 53mm	Άνω μπάζα	40mm × 53mm
Bottom clamp	40mm × 112mm	Κάτω μπάζα	40mm × 112mm

Technical features

Τεχνικά χαρακτηριστικά

Maximum sash height	2700mm	Μέγιστο ύψος φύλλου	2700mm
Maximum sash width	1000mm	Μέγιστο πλάτος φύλλου	1000mm
Maximum weight per sash	100kg	Μέγιστο βάρος φύλλου	100kg
Glazing thickness	10mm	Πάχος υαλοπίνακα	10mm
Glazing type	Tempered monolithic or laminated	Είδος κρυστάλλου	Σκληρυμένο μονολιθικό ή τρίπλεξ
Sealing between panels	PC profiles along the entire panel height	Τρόπος σφράγισης μεταξύ φύλλων	Πολυκαρβονικά προφίλ σε όλο το ύψος
Up and down panels' sealing	Brushes	Σφράγιση φύλλου άνω και κάτω	Βουρτσάκια
Panels glass holding	Clamps without drilling glass requirement	Συγκράτησης υαλοπιναάκων	Πιάστρες χωρίς τρύπες στο γυαλί
Panel locking type	Lock with double turn locking or bolts	Κλειδωμα φύλλων	Κλειδαριά διπλού κλειδώματος ή σύρτες

Vertical sections
Κάθετες τομέςUpper pivot
Άνω μίλιGround pivot
Κάτω μίλι

PRODUCTS / OUTDOORS / SWING DOORS

DR110

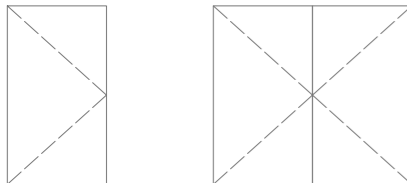
Swing door

The DR110 is H.D. opening glass door that consists of glass clamps without holes-notches, and a decorative cover of square cross section. It consists of large clamps at the top side with a pivot fitting, and large clamps at the bottom side respectively, suitable for pivot connector to the floor spring mechanism, and for an internal double-turn locking mechanism. It can be installed in large-sized building openings.

Ανοιγόμενη πόρτα

Η DR110 είναι μια ανοιγόμενη γυάλινη πόρτα βαρέως τύπου που αποτελείται από πιάστρες συγκράτησης υαλοπίνακα χωρίς οπές-εγκοπές, και διακοσμητικό κάλυμμα τετράγωνης διατομής. Αποτελείται από μεγάλες μπάζες στο άνω μέρος με εξάρτημα ρινότ, και αντίστοιχα μεγάλες μπάζες στο κάτω μέρος, κατάλληλες να δεχθούν εξάρτημα ρινότ μηχανισμού επαναφοράς, και εσωτερική κλειδαριά διπλού κλειδώματος. Τοποθετείται σε μεγάλων διαστάσεων οικοδομικά ανοίγματα.

Typologies / Τυπολογίες



Dimensions

Upper clamp 40mm × 112mm
Bottom clamp 40mm × 112mm

Διαστάσεις

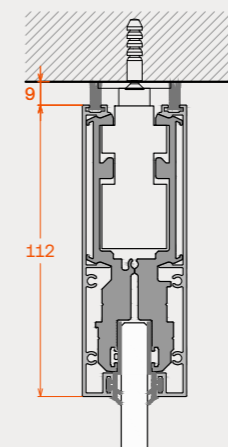
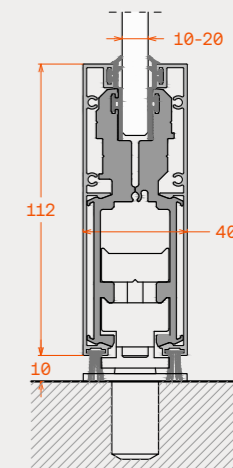
Άνω μπάζα 40mm × 112mm
Κάτω μπάζα 40mm × 112mm

Technical features

Maximum sash height 3500mm
Maximum sash width 1200mm
Maximum weight per sash 150kg
Glazing thickness 10mm–21,56mm, (upon req.): 15mm–20mm
Glazing type Tempered monolithic or laminated
Sealing between panels PC profiles along the entire panel height
Up and down panels' sealing Brushes
Panel glass holding Clamps without drilling glass requirement
Panel locking type Lock with double turn locking or bolts

Τεχνικά χαρακτηριστικά

Μέγιστο ύψος φύλλου 3500mm
Μέγιστο πλάτος φύλλου 1200mm
Μέγιστο βάρος φύλλου 150kg
Πάχος υαλοπίνακα 10mm–21,56mm, (κατ. παραγγ): 15mm–20mm
Είδος κρυστάλλου Σκληρυμένο μονολιθικό ή τριπλεξ
Σφράγιση μεταξύ φύλλων Πολυκαρβονικά προφίλ σε όλο το ύψος
Σφράγιση φύλλου άνω και κάτω Βουρτσάκια
Συγκράτηση υαλοπινάκων Πιάστρες χωρίς τρύπες στο γυαλί
Κλειδωμα φύλλων Κλειδαριά διπλού κλειδώματος ή σύρτες

Vertical sections
Κάθετες τομέςUpper pivot
Άνω μίλιGround pivot
Κάτω μίλι

Sliding doors / Συρόμενες πόρτες

The DS series of sliding doors consists of three (3) door models, all manually operated, with an emphasis on the functional and aesthetic requirements of the modern consumer. They can cover building openings of large dimensions (height - width), and have locks placed on the bottom horizontal profile.

Η σειρά συρόμενων πορτών, DS, αποτελείται από τρία (3) μοντέλα πορτών. Όλα χειροκίνητης λειτουργίας, με έμφαση στις λειτουργικές και αισθητικές απαιτήσεις του σύγχρονου καταναλωτή. Μπορούν να καλύψουν οικοδομικά ανοίγματα μεγάλων διαστάσεων (ύψος-πλάτος) και διαθέτουν κλειδαριές τοποθετημένες στο κάτω οριζόντιο προφίλ.

DS2300

DS2600

DS5000.EX



DS2600

PRODUCTS / OUTDOORS / SLIDING DOORS

DS2300

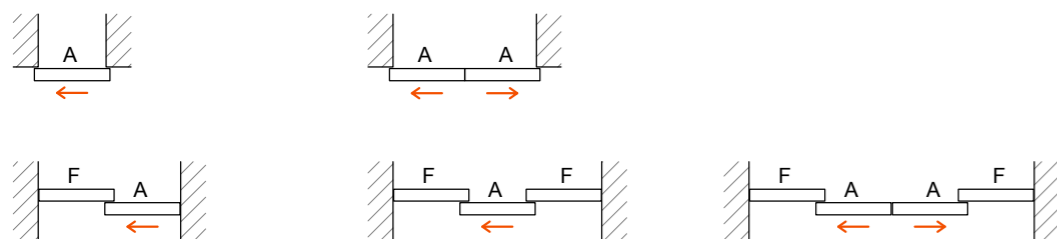
Sliding external door

Συρόμενη εξωτερική πόρτα

The DS2300 is a sliding door consisting of a minimal aluminum vertical profile with a visible dimension of just 23mm and horizontal sturdy ones, suitable for lock with double turn locking mechanism (at the bottom part). A profile is attached to the track to support a fixed glass panel. Aluminums can be painted in all shades of powder paint (RAL) and anodized. Movable panels are immobilized with or without the use of soft closers during opening and closing.

Η DS2300 είναι μια συρόμενη πόρτα που αποτελείται από minimal κάθετα profiles αλουμινίου ορατής διάστασης μόλις 23mm και στιβαρά οριζόντια κατάλληλα να δεχθούν κλειδαριά διπλού κλειδώματος (στο κάτω μέρος). Στον οδηγό προσαρμόζεται προφίλ για στήριξη σταθερού υαλοπίνακα. Τα αλουμίνια χρωματίζονται σε όλες τις αποχρώσεις βαφών πούδρας (RAL) αλλά και ανοδίωσης. Τα κινητά φύλλα ακινητοποιούνται με ή χωρίς χρήση soft closers στο άνοιγμα - κλείσιμο.

Typologies / Τυπολογίες



Dimensions

Movable track's	40mm x 42mm
Track's for movable + fix	89mm x 42mm
Horizontal sash profile	34mm x 60mm
Vertical sash profile	37mm x 18mm
Handle	50mm x 150mm / 80mm x 80mm

Διαστάσεις

Οδηγός κινητού	40mm x 42mm
Οδηγός κινητού και σταθερού	89mm x 42mm
Προφίλ ταμπλάς φύλλου	34mm x 60mm
Κάθετο προφίλ φύλλου	37mm x 18mm
Λαβή	50mm x 150mm / 80mm x 80mm

Technical features

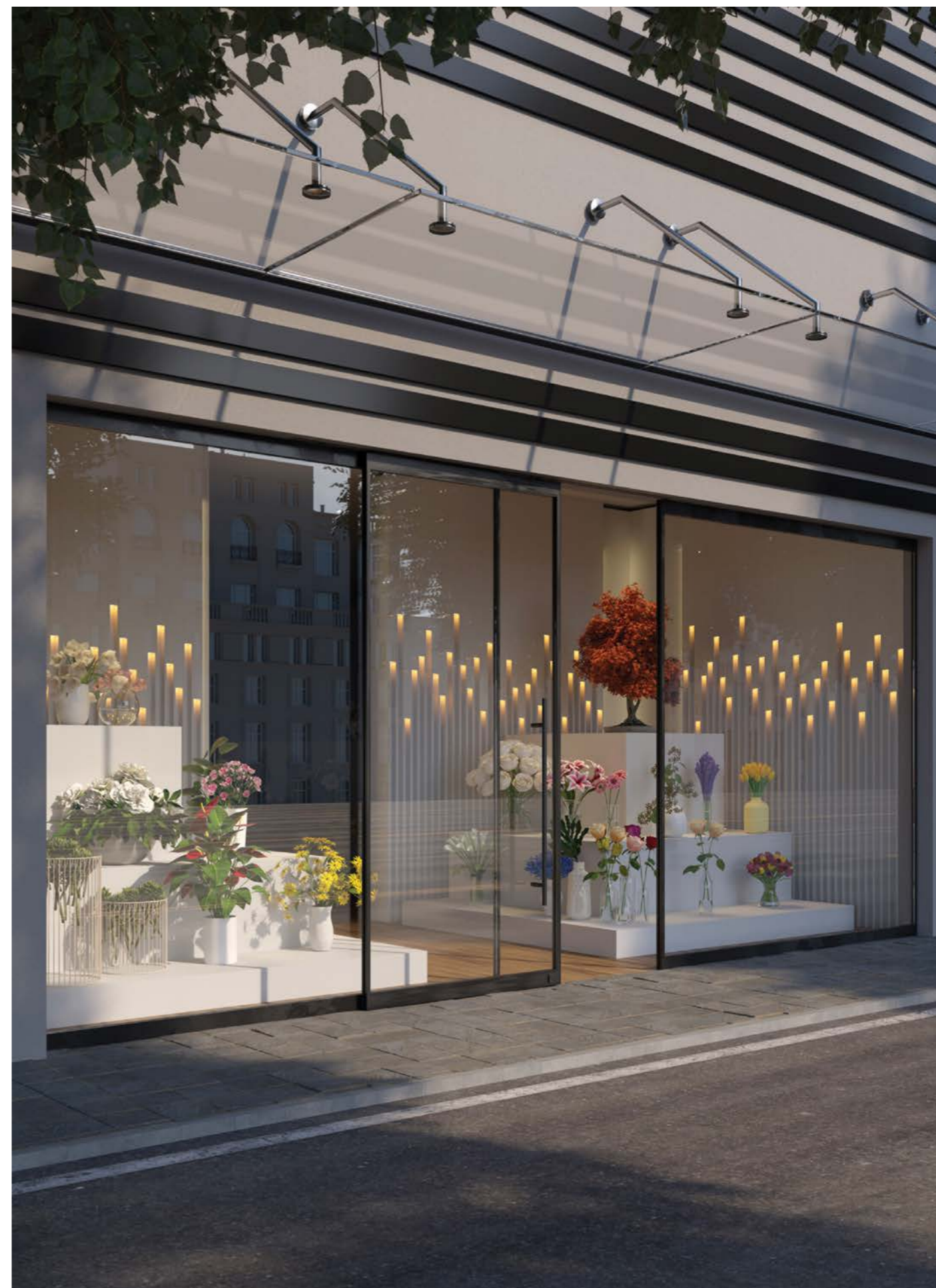
Maximum sash height	3000mm
Maximum sash width	1200mm
Maximum weight per sash	80kg
Glazing thickness range	8mm-26mm
Glazing type	Double Isolated glass unit, tempered monolithic or laminated Isolated glass unit

Sliding operation	Upper
Panel sealing type	Brushes
Maximum number of panels	2 + 2
Panel's immobilization	Standard stop or soft close
Lock type	Bottom profile lock with double turn locking

Τεχνικά χαρακτηριστικά

Μέγιστο ύψος φύλλου	3000mm
Μέγιστο πλάτος φύλλου	1200mm
Μέγιστο βάρος φύλλου	80kg
Πάχη υαλοπίνακα	8mm-26mm
Είδος κρυστάλλου	Διπλό, σκληρυμένο μονολιθικό ή διπλό τριπλεξ

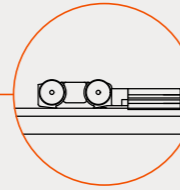
Κύλιση	Άνω
Τρόπος σφράγισης φύλλων	Βουρτσάκια
Μέγιστος αριθμός φύλλων	2 + 2
Ακινητοποίηση φύλλων	Απλά ή πνευματικά στοπ
Κλειδωμα συστήματος	Κλειδαριά διπλού κλειδώματος στον ταμπλά



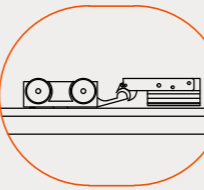
Component options and details
Επιλογές εξαρτημάτων και λεπτομέρειες

Closer options
Επιλογές τερματικών στοπ

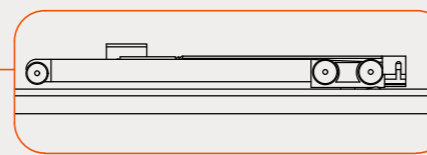
Standard stop
15.01/15.12



Small soft closer
15.01/15.10

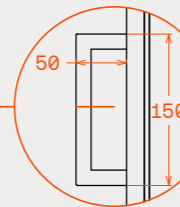


Big soft closer
15.11.80 or 15.11.120

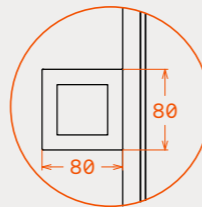


Handle options
Επιλογές λαβής

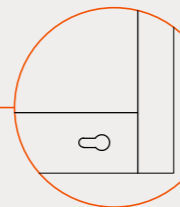
449



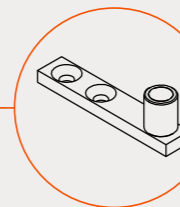
452



Lock
Κλειδαριά
509.312

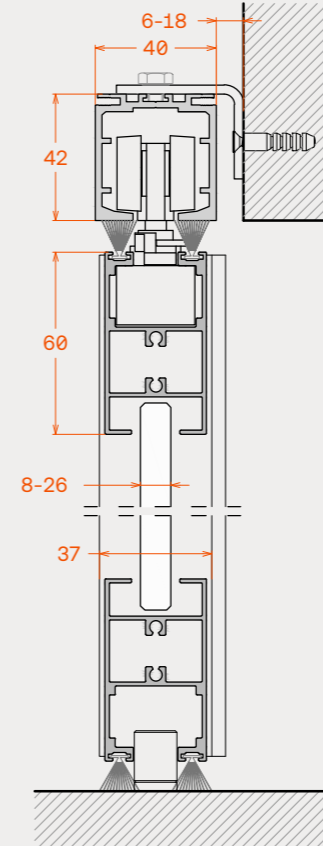


Bottom track
Κάτω οδηγός
239.641.15

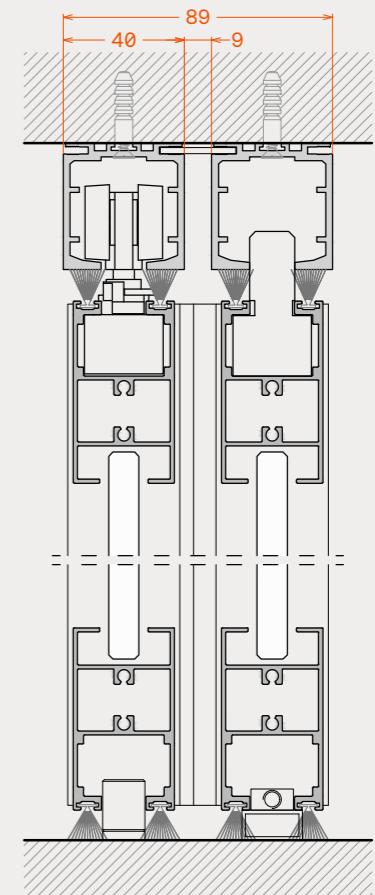


Vertical sections
Κάθετες τομές

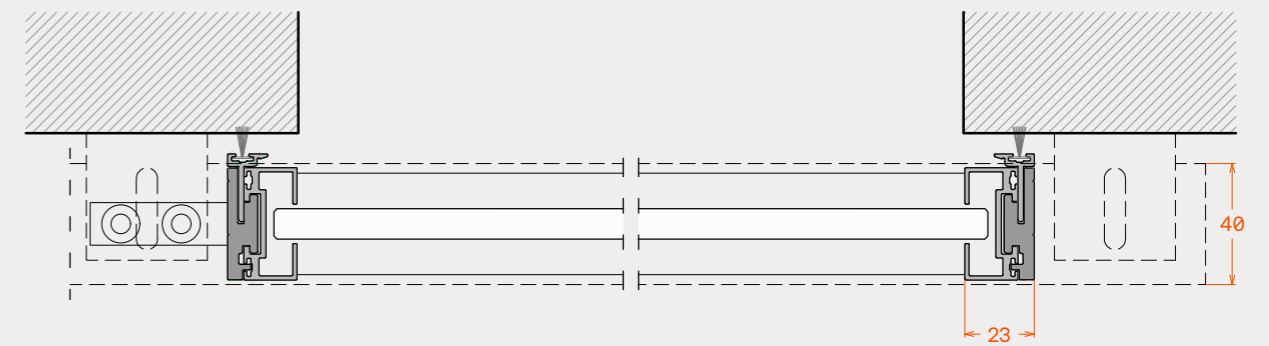
Side wall mounting
Πλευρική στήριξη



Mounted to the ceiling with fix sash
Στήριξη οροφής με σταθερό φύλλο



Horizontal section
Οριζόντια τομή



PRODUCTS / OUTDOORS / SLIDING DOORS

DS2600

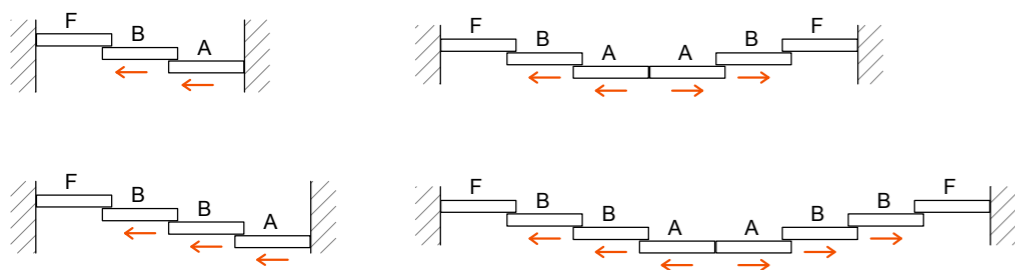
Telescopic sliding door

Παρασυρόμενο σύστημα πόρτας

The DS2600 is a sliding door consisting of a minimal aluminum vertical profile with a visible dimension of just 23mm, and horizontal sturdy ones, suitable for lock with double turn locking mechanism (at the down part). The operation is easy and smooth, and the panels align symmetrically when closing but especially when opening. Aluminums can be painted in all shades of powder paint (RAL) and anodized. Movable panels are immobilized with or without the use of soft closers during opening and closing.

Η DS2600 slim είναι μια παρασυρόμενη πόρτα που αποτελείται από minimal κάθετα profiles αλουμίνιου ορατής διάστασης μόλις 23mm και στιβαρά οριζόντια, κατάλληλα να δεχθούν κλειδαριά διπλού κλειδώματος (στο κάτω μέρος). Είναι πολύ εύκολη στη χρήση της και τα φύλλα της παρουσιάζουν συμμετρική εικόνα στο κλείσιμο αλλά κυρίως στο άνοιγμα. Τα αλουμίνια χρωματίζονται σε όλες τις αποχρώσεις βαφών πούδρας (RAL) αλλά και ανοδίωσης. Τα κινητά φύλλα ακινητοποιούνται με ή χωρίς χρήση soft closers στο άνοιγμα και κλείσιμο.

Typologies / Τυπολογίες



Dimensions

Διαστάσεις

Movable + fix tracks	138mm x 42mm	Οδηγοί για 2 κινητά και 1 σταθερό	138mm x 42mm
Sash	34mm x 60mm	Προφίλ ταμπλάς φύλλου	34mm x 60mm
Vertical sash profile	37mm x 18mm	Κάθετο προφίλ φύλλου	37mm x 18mm
Handle	50mm x 150mm / 80mm x 80mm	Λαβή	50mm x 150mm / 80mm x 80mm

Technical features

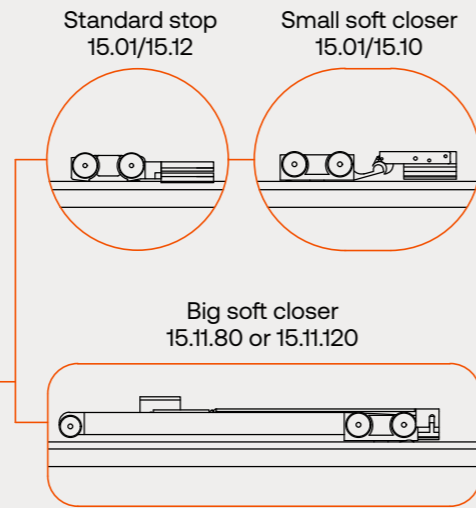
Τεχνικά χαρακτηριστικά

Maximum sash height	3000mm	Μέγιστο ύψος φύλλου	3000mm
Maximum sash width	1200mm	Μέγιστο πλάτος φύλλου	1200mm
Maximum weight per sash	80kg	Μέγιστο βάρος φύλλου	80kg
Glazing thickness range	8mm-26mm	Πάχη υαλοπίνακα	8mm-26mm
Glazing type	Double Isolated glass unit, tempered monolithic or laminated Isolated glass unit	Είδος κρυστάλλου	Διπλό, σκληρυμένο μονολιθικό ή διπλό τριπλεξ
Sliding operation	Upper	Κύλιση	Άνω
Panel sealing type	Brushes	Τρόπος σφράγισης φύλλων	Βουρτσάκια
Maximum number of panels	(4 + 1) x 2	Μέγιστος αριθμός φύλλων	(4 + 1) x 2
Panel's immobilization	Standard stop or soft close	Ακινητοποίηση φύλλων	Απλά ή πνευματικά στοπ
Lock type	Bottom profile lock with double turn locking	Κλειδώμα συστήματος	Κλειδαριά διπλού κλειδώματος στον ταμπλά

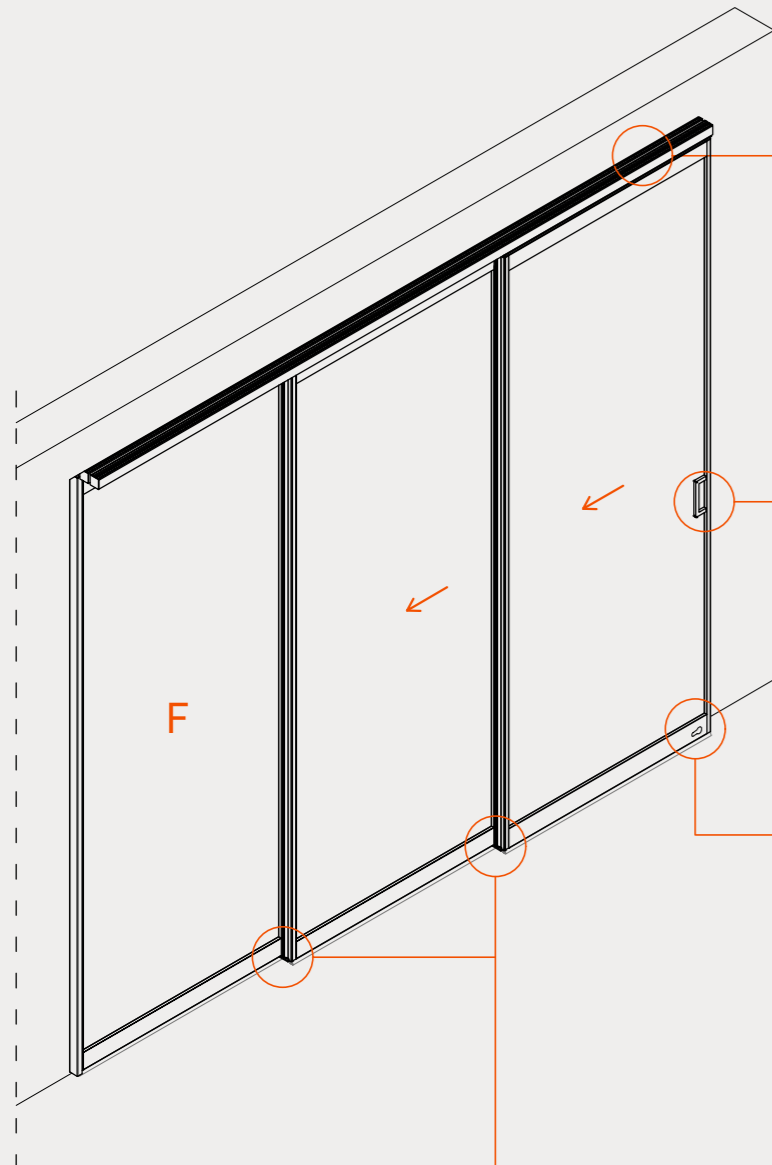
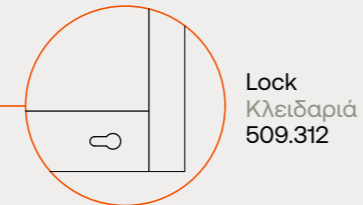
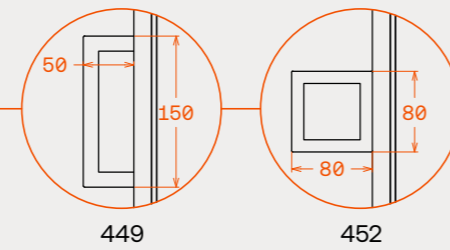


Component options and details
Επιλογές εξαρτημάτων και λεπτομέρειες

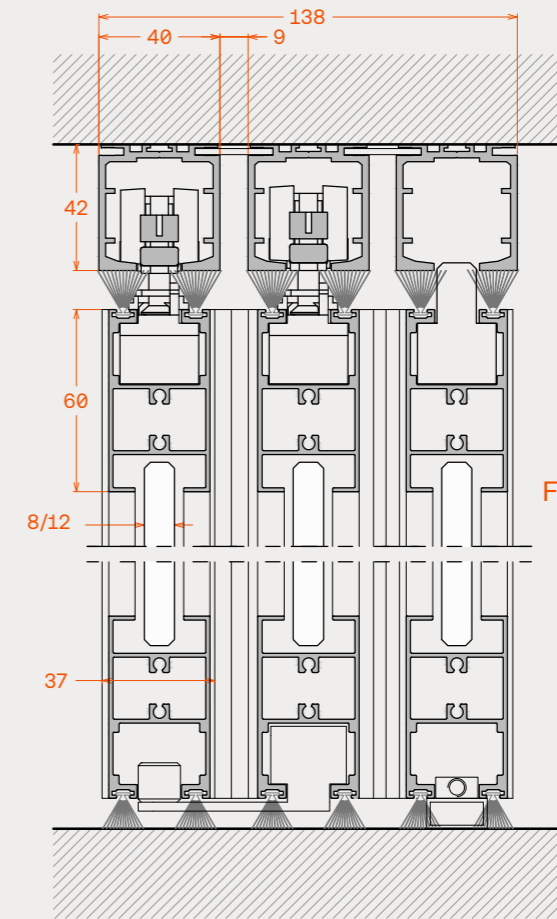
Closer options
Επιλογές τερματικών στοπ



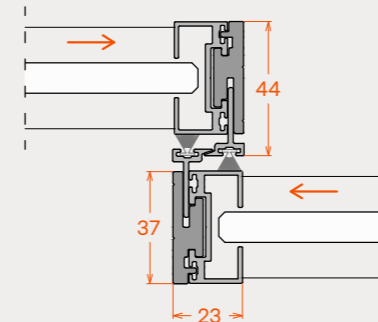
Handle options
Επιλογές λαβής



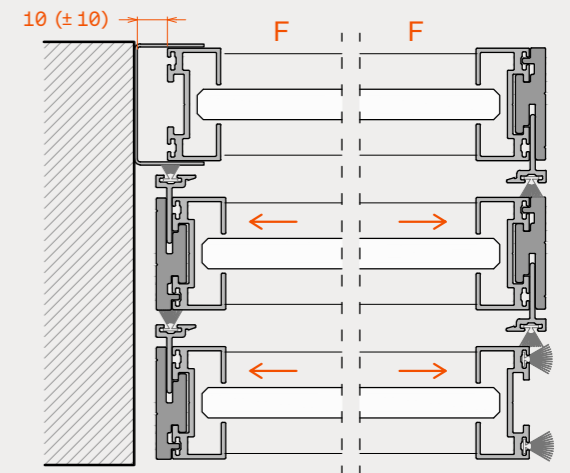
Vertical section
Κάθετη τομή



Closed door join horizontal section
Οριζόντια τομή ένωσης σε κλειστή θέση



Opened door horizontal section
Οριζόντια τομή σε ανοικτή θέση



PRODUCTS / OUTDOORS / SLIDING DOORS

DS5000.EX

Sliding door

Συρόμενη πόρτα

The DS5000.EX is an H.D. sliding door that consists of a medium square cross-section upper track, clamps without holes notches and an H.D. roller on top and large clamps on the bottom which use an internal double turn locking mechanism. Aluminums can be paint in all shades of powder paint (RAL) and anodized. The movable panels are moving with or without the use of standard closers during opening and closing.

Η DS5000.EX είναι μια συρόμενη γυάλινη πόρτα B.T. που αποτελείται από τετράγωνης διατομής άνω μεσαίο οδηγό κύλισης, πιάστρες συγκράτησης υαλοπίνακα χωρίς οπές-εγκοπές, και διακοσμητικό κάλυμμα στο άνω μέρος. Συνδυάζει μίνι μπάζες με ράουλα B.T. στο άνω μέρος, και μεγάλες μπάζες οι οποίες δέχονται εσωτερικά κλειδαριά διπλού κλειδώματος, στο κάτω μέρος του φύλλου. Τα αλουμίνια χρωματίζονται σε όλες τις αποχρώσεις βαφών πούδρας (RAL) αλλά και ανοδίωσης. Τα κινητά φύλλα ακινητοποιούνται με standard closers στο άνοιγμα-κλείσιμο.

Typologies / Τυπολογίες



Dimensions

Διαστάσεις

Movable track	60mm x 62mm	Οδηγός κινητός	60mm x 62mm
Movable + fix track	40mm x 53mm	Κινητός και σταθερός οδηγός	40mm x 53mm
Upper clamp	40mm x 112mm	Άνω μπάζα	40mm x 112mm

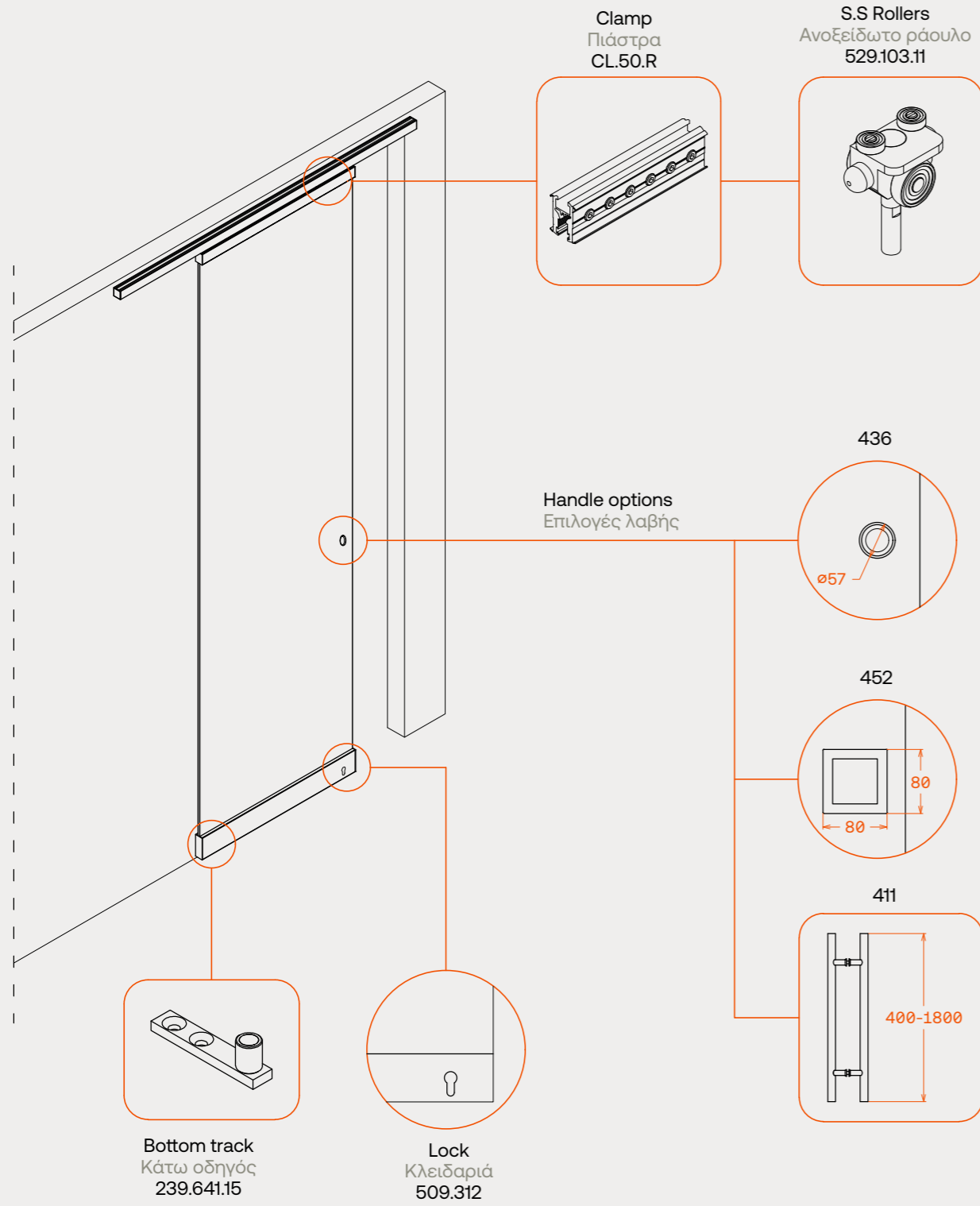
Technical features

Τεχνικά χαρακτηριστικά

Maximum sash height	3000mm	Μέγιστο ύψος φύλλου	3000mm
Maximum sash width	1200mm	Μέγιστο πλάτος φύλλου	1200mm
Maximum weight per sash	100kg	Μέγιστο βάρος φύλλου	100kg
Glazing thickness range	8mm-10mm	Πάχη υαλοπίνακα	8mm-10mm
Glazing type	Tempered, monolithic or laminated	Είδος κρυστάλλου	Σκληρυμένο, μονολιθικό ή τρίπλεξ
Sliding operation	Upper	Κύλισης	Άνω
Upper roller carrier	Stainless steel-rollers with bearing	Άνω βαγόνι με ράουλα	Ανοξειδωτο βαγόνι, ράουλα με ρουλεμάν
Panel sealing type	Brushes	Τρόπος σφράγισης φύλλων	Βουρτσάκια
Maximum number of panels	2	Μέγιστος αριθμός φύλλων	2
Panel's immobilization	Standard stop	Ακινητοποίηση φύλλων	Απλά στοπ

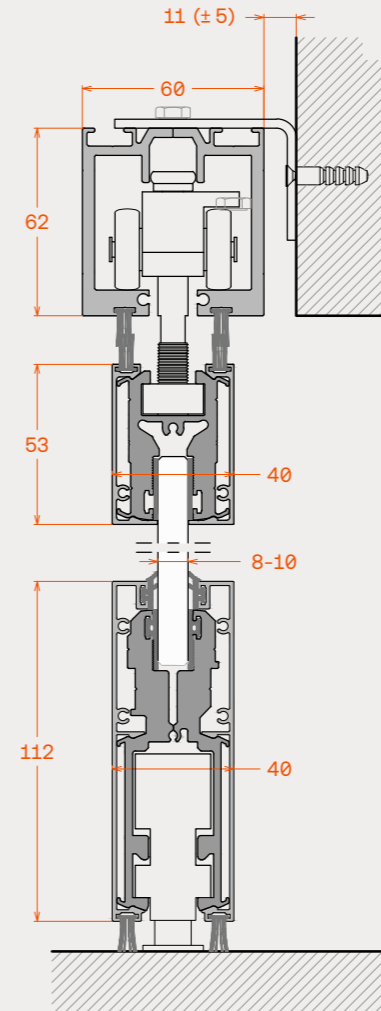


Component options and details
Επιλογές εξαρτημάτων και λεπτομέρειες

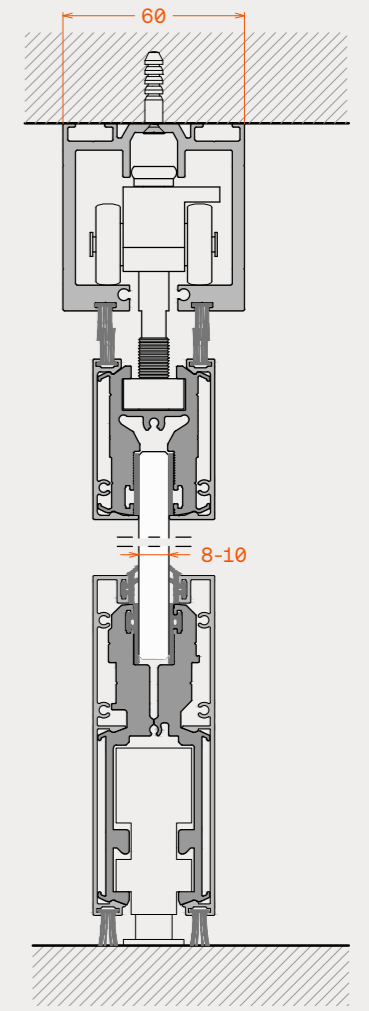


Vertical sections
Κάθετες τομές

Side wall mounting
Πλευρική στήριξη



Mounted to the ceiling
Στήριξη οροφής



Horizontal section
Οριζόντια τομή

