

Bathroom



Architectural Glass Systems
2023

Sliding shower units / Συρόμενα συστήματα ντουζιέρας

IALONET's sliding shower units combined simple minimalist design as well as big glass panels with no bulky metallic parts. With satin or mirror stainless steel finish as well as aluminum anodized effect as finishing options, long-term fault-free operation is guaranteed.

Τα συστήματα συρόμενης ντουζιέρας της εταιρείας μας, έχουν minimal αισθητική, καθαρές λιτές γραμμές και μεγάλες επιφάνειες υαλοπινάκων με απουσία από ογκώδη μεταλλικά στοιχεία. Χρησιμοποιώντας ανοξείδωτο ατσάλι, σατινέ ή γυαλιστερό, αλλά και ανοδιωμένο αλουμίνιο για την κατασκευή τους, εγγυώνται την μέγιστη διάρκεια απρόσκοπτης λειτουργίας στο χρόνο.

SS30

SS40



SS40

SS30

Sliding shower unit

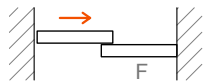
The SS30 shower unit is designed in a manner so as the dominant material—glass—can be moved without any deterrence from horizontal elements on the upper end. It includes stainless rollers which roll on the lower guide. This guide is designed so as to prevent water from leaking outside the shower unit.

Σύστημα συρόμενης ντουζιέρας

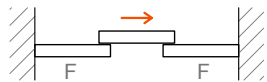
Το σύστημα συρόμενης ντουζιέρας SS30 είναι έτσι σχεδιασμένο ώστε το κυρίαρχο υλικό—το γυαλί—να κινείται χωρίς την παρεμβολή οριζόντιων στοιχείων στο πάνω μέρος. Ανοξείδωτα ράουλα κυλούν στον κάτω οδηγό ο οποίος δεν επιτρέπει στα νερά να διαφύγουν έξω από την καμπίνα.

Typologies / Τυπολογίες

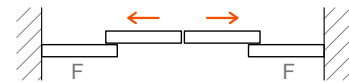
SS30.111



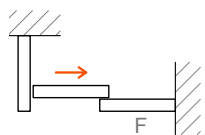
SS30.121



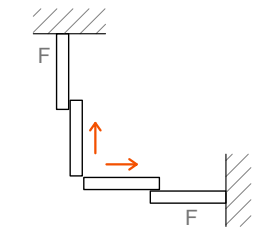
SS30.122



SS30.121.C



SS30.122.C



Dimensions

| | |
|-----------------------------|-------------|
| Bottom track | 30mm x 26mm |
| Glass-wall support aluminum | 15mm x 15mm |

Διαστάσεις

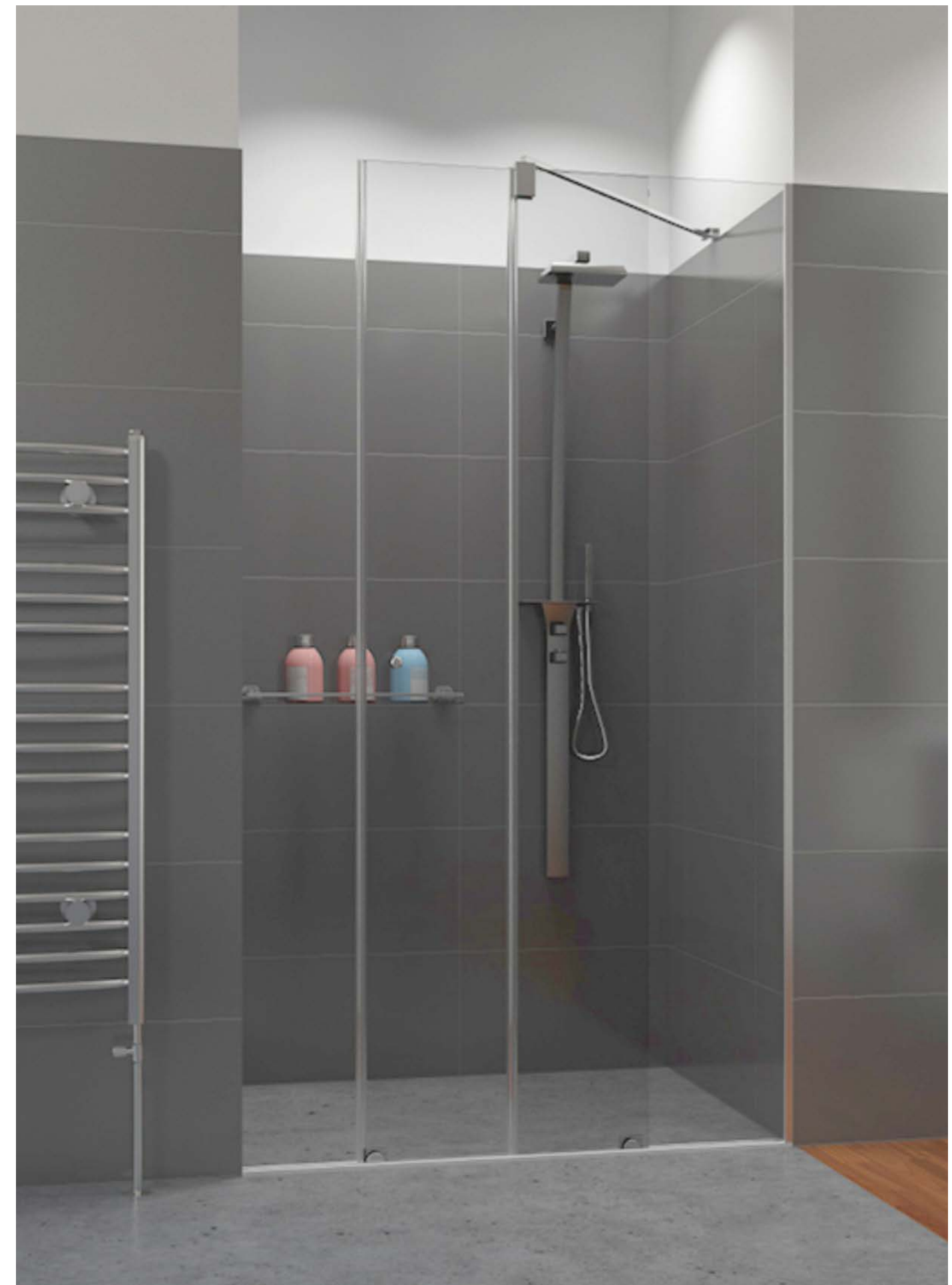
| | |
|---------------------------------|--------------|
| Κάτω οδηγός | 30mm x 26 mm |
| Αλουμίνιο στήριξης γυαλι-τοιχος | 15mm x 15mm |

Technical features

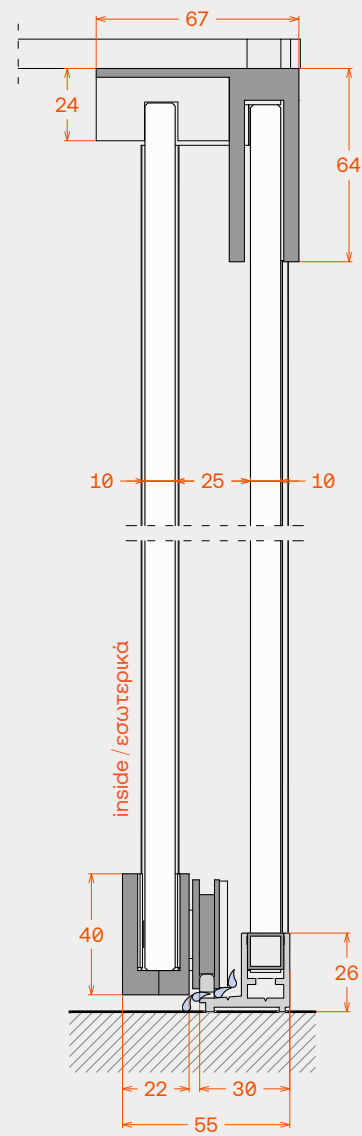
| | |
|--------------------------|---------------------|
| Maximum sash height | 2000mm |
| Sash width | From 400mm to 800mm |
| Maximum weight per Sash | 80kg |
| Glazing thickness Range | 10mm |
| Glazing type | Tempered |
| Sash sealing type | Gaskets |
| Maximum number of sashes | 2 + 2 |
| Sashes immobilization | Standard |
| Sliding operation | Down |

Τεχνικά χαρακτηριστικά

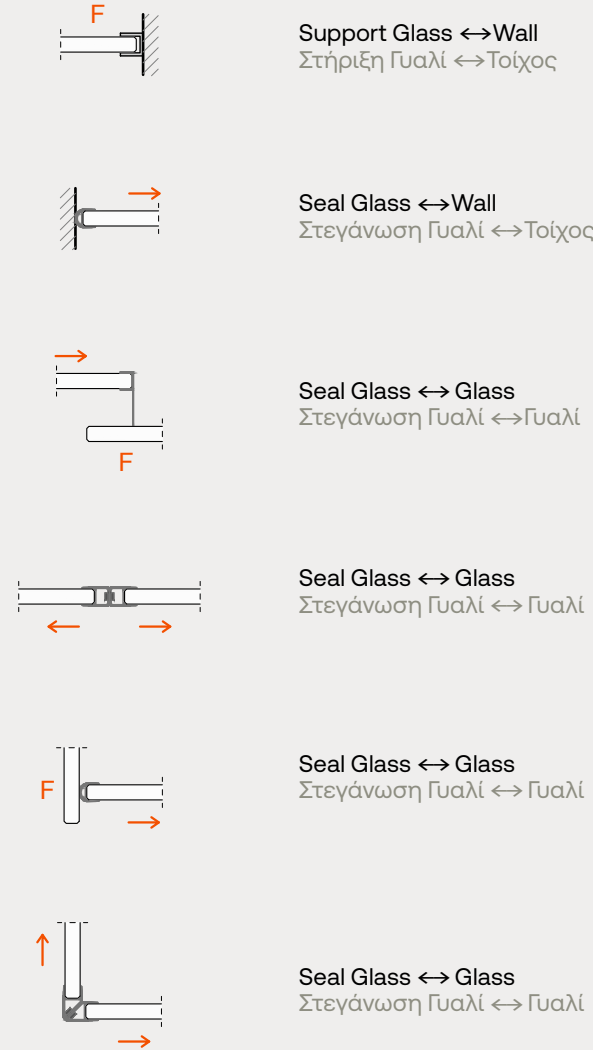
| | |
|-------------------------|---------------------|
| Μέγιστο ύψος φύλλου | 2000mm |
| Πλάτος φύλλου | Από 400mm έως 800mm |
| Μέγιστο βάρος φύλλου | 80kg |
| Πάχη υαλοπίνακα | 10mm |
| Είδος κρυστάλλου | Σκληρμένο |
| Τρόπος σφράγισης φύλλων | Σφραγιστικά |
| Μέγιστος αριθμός φύλλων | 2 + 2 |
| Ακινητοποίηση φύλλων | Standard |
| Κύλιση | Κάτω |



Vertical section
Κάθετη τομή

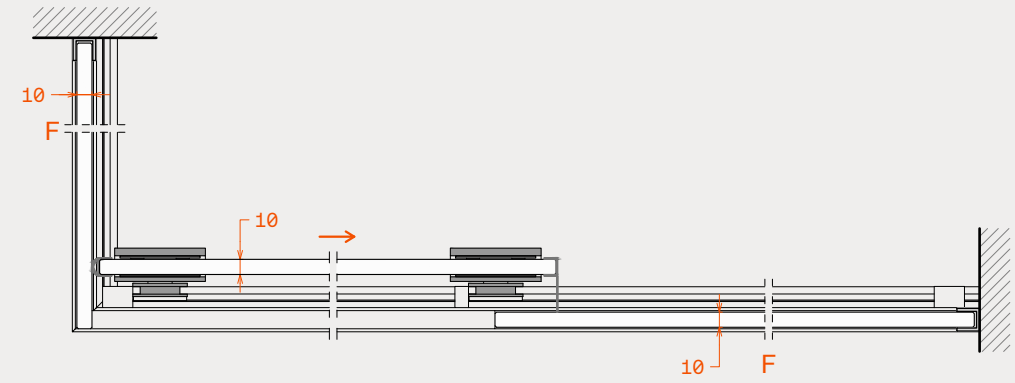


Supports—sealants
Στηρίξεις—στεγανοποιητικά

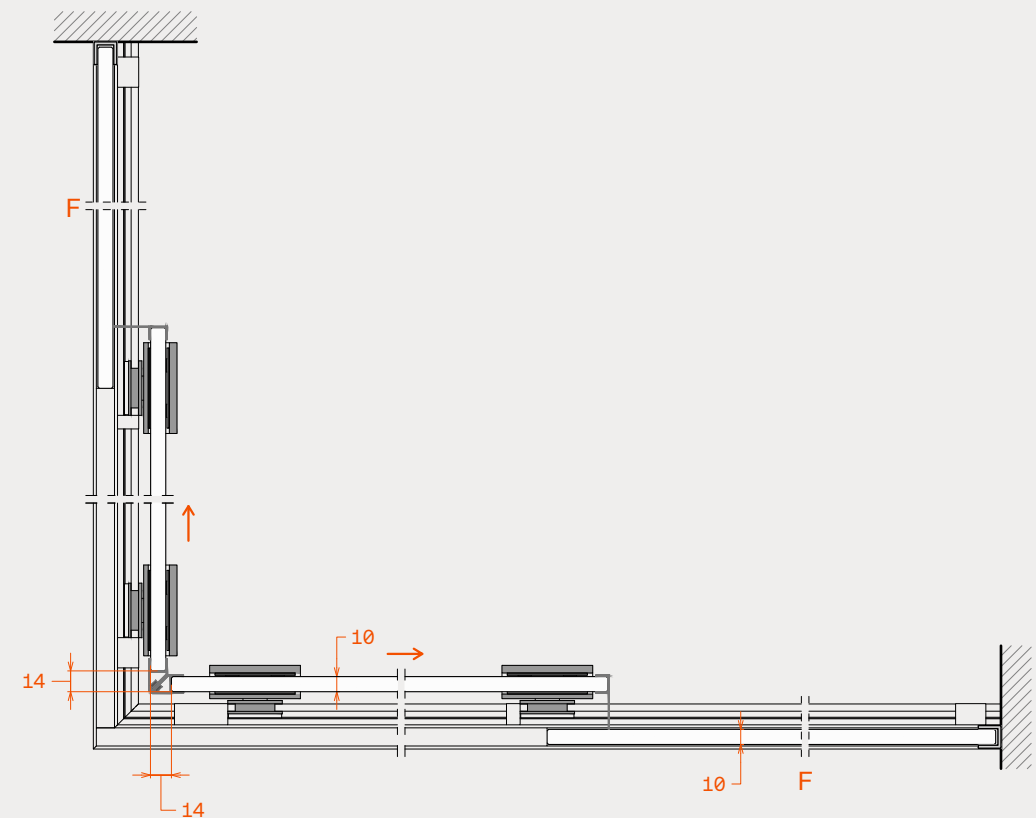


Indicative horizontal corner sections
Ενδεικτικές οριζόντιες γωνιακές τομές

SS30.121.C

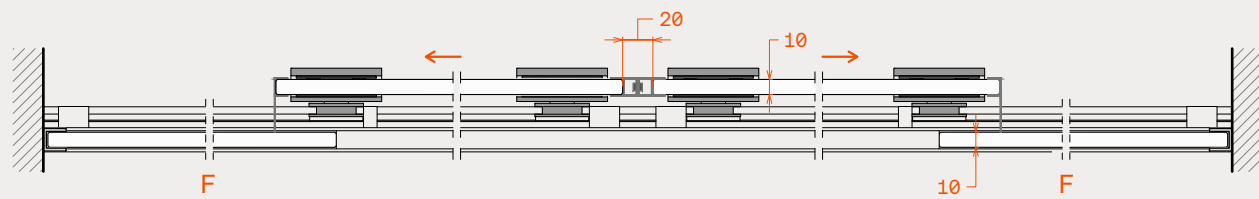


SS30.122.C



Indicative horizontal section
Ενδεικτική οριζόντια τομή

SS30.122



SS40

Sliding shower unit

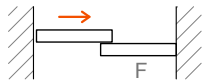
The SS 40 sliding shower unit consisting of a stainless steel guide rail and stainless steel rollers. A low height «U» profile (just 15mm) with a corresponding cover, is used at the bottom of the construction so to achieve absolute waterproof.

Σύστημα συρόμενης ντουζιέρας

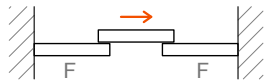
Το σύστημα συρόμενης ντουζιέρας SS 40, αποτελείται από ανοξείδωτο παραλληλόγραμμο οδηγό και ανοξείδωτα ράουλα. Ειδικό προφίλ "Π" χαμηλού ύψους (μόλις 15mm), με αντίστοιχο προφίλ κάλυψης, χρησιμοποιείται στο κάτω μέρος επιτυγχάνοντας απόλυτη στεγανοποίηση.

Typologies / Τυπολογίες

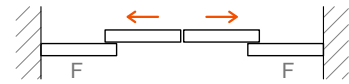
SS40.111



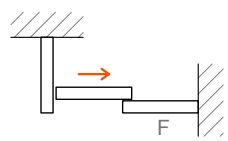
SS40.121



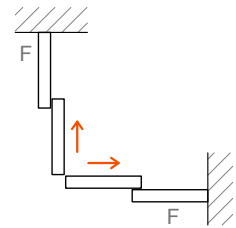
SS40.122



SS40.121.C



SS40.122.C



Dimensions

Upper track
Glass-wall support aluminum
Operating width on the floor

30mm x 10 mm
15mm x 15mm
55mm

Διαστάσεις

Άνω οδηγός
Αλουμίνιο στήριξης γυαλι-τοιχος
Πλάτος λειτουργίας στο δάπεδο

30mm x 10 mm
15mm x 15mm
55mm

Technical features

Maximum sash height
Sash width
Maximum weight per sash
Glazing thickness range

2000mm
From 400mm to 800mm
80kg
Movable panel: 8mm-10mm
Fixed panel: 10mm

Glazing type
Sash sealing type
Maximum number of sashes
Sashes immobilization
Sliding operation

Tempered
Gaskets
2 + 2
Standard
Upper

Τεχνικά χαρακτηριστικά

Μέγιστο ύψος φύλλου
Πλάτος φύλλου
Μέγιστο βάρος φύλλου
Πάχη υαλοπίνακα

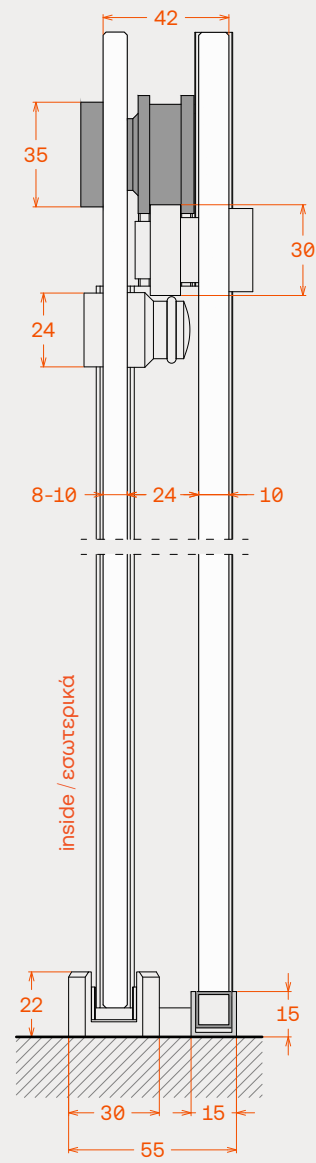
2000mm
Από 400mm έως 800mm
80kg
Κινούμενου φύλλου: 8mm-10mm
Σταθερού φύλλου: 10mm

Είδος κρυστάλλου
Τρόπος σφράγισης φύλλων
Μέγιστος αριθμός φύλλων
Ακινητοποίηση φύλλων
Κύλιση

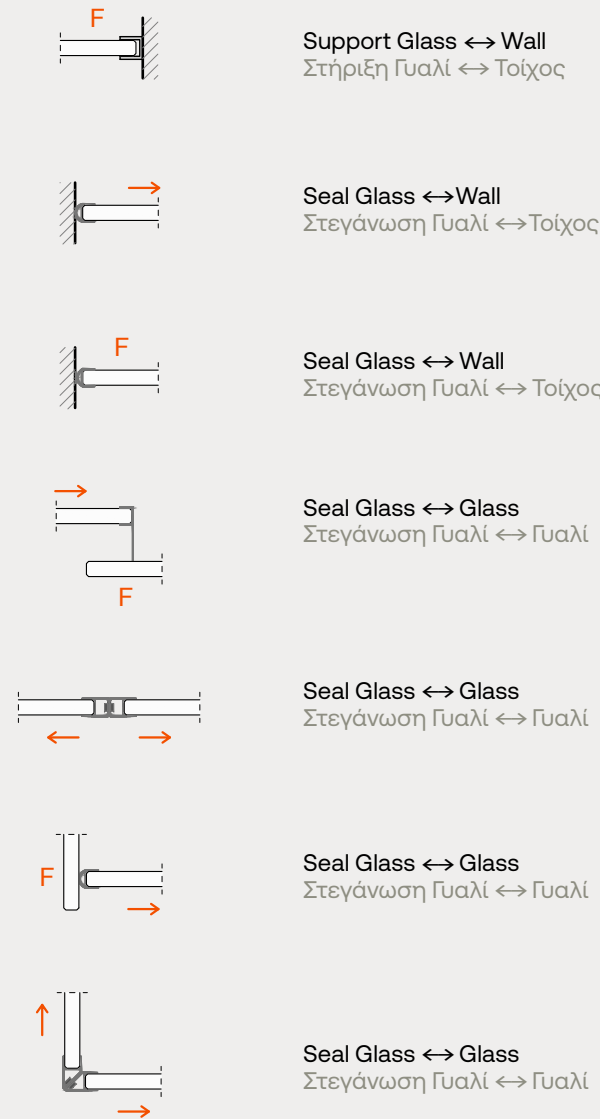
Σκληρωμένο
Σφραγιστικά
2 + 2
Standard
Πάνω



Vertical section
Κάθετη τομή

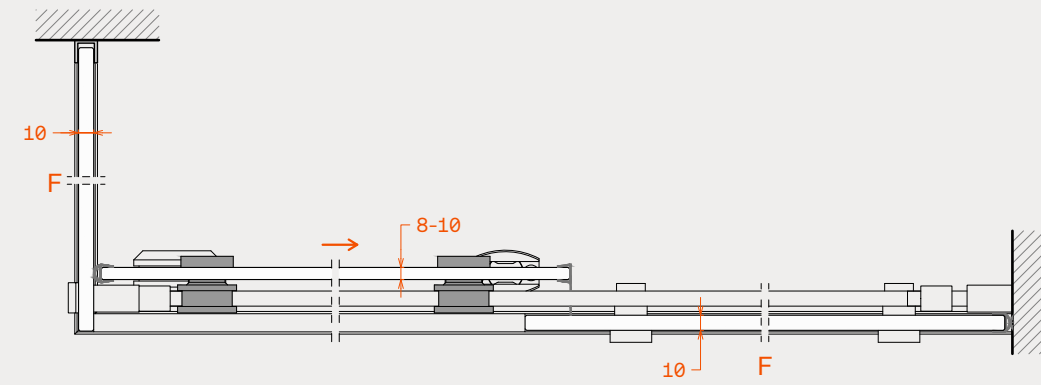


Supports—sealants
Στηρίξεις—στεγανοποιητικά

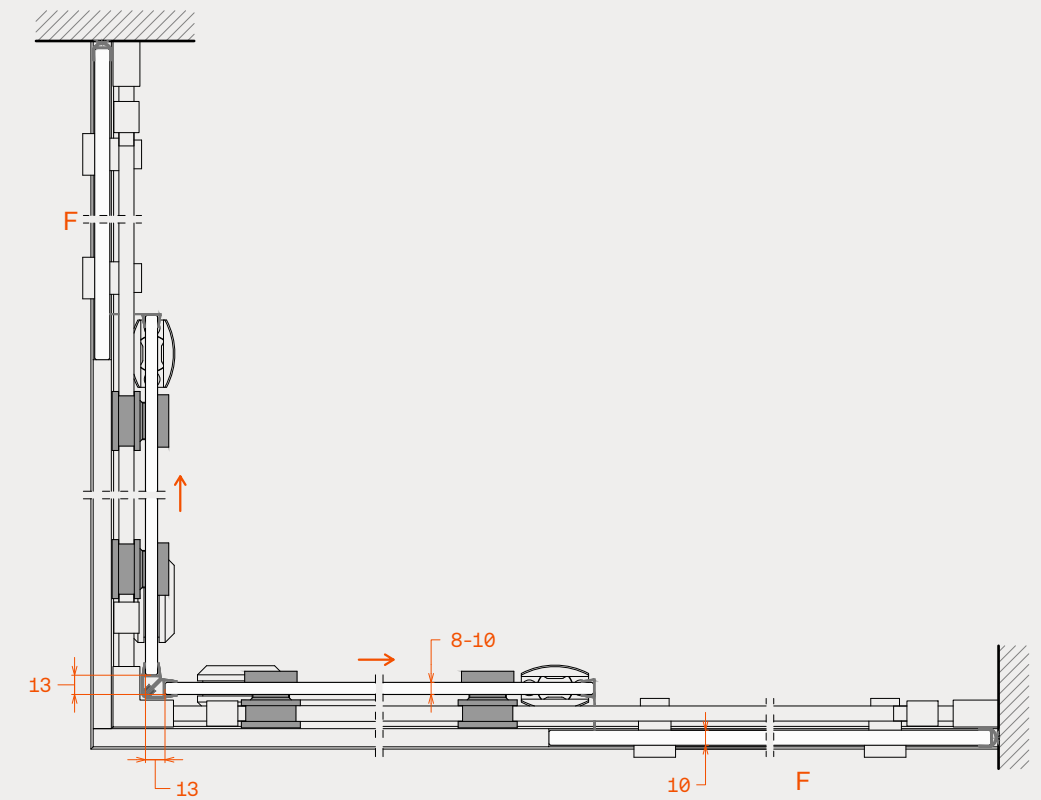


Indicative horizontal corner sections
Ενδεικτικές οριζόντιες γωνιακές τομές

SS40.121.C

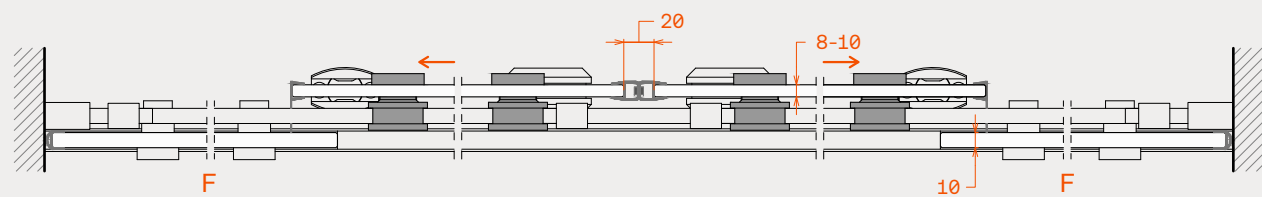


SS40.122.C



Indicative horizontal section
Ενδεικτική οριζόντια τομή

SS40.122





Architectural Glass Systems
2023

Certifications

CERTIFICATES / ΠΙΣΤΟΠΟΙΗΣΕΙΣ

FFW55 THERMO


**Weather protection test results /
Αποτελέσματα αντοχής σε καιρικές συνθήκες**

EUROPE

Air permeability
according to EN 12207:2016-12

Class 3

Resistance to wind load
according to EN 12210:2016-03

Class B2

Waterlightness according to
EN 12208:1999-11

Class 7A

USA

TEST PERFORMED

SUMMARY OF TEST RESULTS



ASTM E 330

Preload

± 600 Pa

Passed



ASTM E 283

Static air leakage

± 75 Pa
± 300 PaMeasured values are shown
in the protocol

ASTM E 331

Static water penetration

± 300 Pa

Passed

ASTM E 331

Cycle static water penetration

± 300 Pa

Passed



ASTM E 547

100% Wind load of designed wind
load

± 600 Pa

Passed

ASTM E 330

Cycle air pressure differential 100%
wind load

± 1600 Pa

Passed

ASTM E 1233/ E

Proof load
150% of designed wind load

± 1800 Pa

**U_w results for typical opening /
Αποτελέσματα θερμομόνωσης τυπικού ανοίγματος**

| IG UNIT FOR THERMO 92 | UNIT FACTORS | | GLASS FACTORS ΜΕΤΡΗΣΗ ΣΤΟ ΚΕΝΤΡΟ ΤΟΥ ΓΥΑΛΙΟΥ | |
|---|--|----------------------------|---|----------------------------|
| | EUROPE: U _w - W/(M ² K) | USA: R - (m2.K)/W | EUROPE: U _g W/(M ² K) | USA: R - (m2.K)/W |
| | TEST STANDARD: EN - ISO 673-2011 | TEST STANDARD: NFRC 100 | TEST STANDARD: EN - ISO 673-2011 | TEST STANDARD: NFRC 100 |
| *Triple IG Low E Glass (34mm) Argon filled *Με αποστάτη υάλωσης / Spaces Profile: SWISSPACER ULTIMATE | 1,45 | 0,70 | 1,00 | 0,92 |

**Strength test results /
Αποτελέσματα μέτρησης αντοχής**
Roller carrier strength test /
Τεστ αντοχής ράουλου

CODE 559.120 = 5.200kg

Upper track strength test /
τεστ αντοχής οδηγού

CODE 521.104 = 4.487kg

Aluminium corner alignment
strength test /
Τεστ αντοχής γωνίας σύνδεσης

CODE 559.655 = 408kg

ALUMINIUM CORNER ALIGNMENT
ΓΩΝΙΑ ΑΛΟΥΜΙΝΙΟΥ

If the structure is against extreme weather conditions that can exceed air pressure beyond 500 Pa (100 km/h), we use extra locking devices both to the panels and the door /

Για μεγαλύτερη προστασία σε νερό και άνεμο ταχύτητας άνω των 100 km/h (10bfr), χρησιμοποιούνται έξτρα κλειδώματα στα φύλλα και στην πόρτα

CERTIFICATES / ΠΙΣΤΟΠΟΙΗΣΕΙΣ

FMW92 THERMO


Weather protection test results /
Αποτελέσματα αντοχής σε καιρικές συνθήκες

EUROPE


 Air permeability
 according to **EN 12207:2016-12**

Class 4


 Resistance to wind load
 according to **EN 12210:2016-03**

Class C3/B3


 Waterlightness according to
EN 12208:1999-11

Class 4A

USA

TEST PERFORMED SUMMARY OF TEST RESULTS



ASTM E 330

Preload

± 600 Pa

Passed



ASTM E 283

 Static air leakage
 Infiltration / Exfiltration

 ± 75 Pa
 ± 300 Pa

 Measured values are shown
 in the protocol


ASTM E 331

Static water penetration

± 150 Pa

Passed


 ASTM E 330
 ASTM E1233/
 E1233M

 Structural performance - Test load
 100% of designed wind load,
 Procedure B

± 1200 Pa

Passed

 Structural performance by
 Cyclic Air Pressure, Differential -
 100% of designed wind load

± 600 Pa

Passed

 Structural performance - Proof load
 150% of designed wind load,
 Procedure A

± 1800 Pa

Passed

Sound insulation results /
Αποτελέσματα μέτρησης ηχομείωσης

Recessed upper track / Με καλυμμένο άνω οδηγό

Visible upper track / Με εμφανή άνω οδηγό

 According to the product standard /
 Σύμφωνα με το πρότυπο προϊόντος
EN 14351-1:2016
 According to the product standard /
 Σύμφωνα με το πρότυπο προϊόντος
EN 14351-1:2016
 Determined value /
 Διαπιστωθείσα τιμή
 Σταθμισμένος δείκτης ηχομείωσης /
 Weighted sound reduction index
R_w (C;C_{tr}) = 43 (-2;-6) dB
 Determined value /
 Διαπιστωθείσα τιμή
 Σταθμισμένος δείκτης ηχομείωσης /
 Weighted sound reduction index
R_w (C;C_{tr}) = 41 (-2;-6) dB
U_w results for typical opening /
Αποτελέσματα θερμομόνωσης τυπικού ανοίγματος

| IG UNIT FOR THERMO 92 | UNIT FACTORS | | GLASS FACTORS ΜΕΤΡΗΣΗ ΣΤΟ ΚΕΝΤΡΟ ΤΟΥ ΓΥΑΛΙΟΥ | |
|---|-------------------------------------|----------------------------|---|----------------------------|
| | EUROPE: U _w - W/(M²K) | USA: R - (m2.K)/W | EUROPE: U _g W/(M²K) | USA: R - (m2.K)/W |
| | TEST STANDARD: EN - ISO 673-2011 | TEST STANDARD: NFRC 100 | TEST STANDARD: EN - ISO 673-2011 | TEST STANDARD: NFRC 100 |
| *Triple IG Low E Glass (34mm) Argon filled *Με αποστάτη υάλωσης / Spaces Profile: SWISSPACER ULTIMATE | 1,42 | 0,70 | 1,00 | 1,00 |

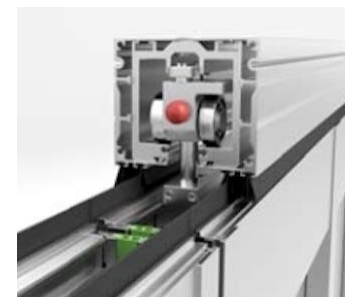
Strength test results /
Αποτελέσματα μέτρησης αντοχής

 Roller carrier strength test /
 Τεστ αντοχής ράουλα

CODE 792.110 = 4.608kg

 Upper track strength test /
 τεστ αντοχής οδηγού

CODE 721.101 = 3.726kg


 Stainless steel roller carrier
 Βαγόνι με ράουλα, εξ' ολοκλήρου
 από ανοξείδωτο χάλυβα

If the structure is against extreme weather conditions that can exceed air pressure beyond 500 Pa (100 km/h), we use extra locking devices both to the panels and the door /

Για μεγαλύτερη προστασία σε νερό και άνεμο ταχύτητας άνω των 100 km/h (10bfr), χρησιμοποιούνται έξτρα κλειδώματα στα φύλλα και στην πόρτα